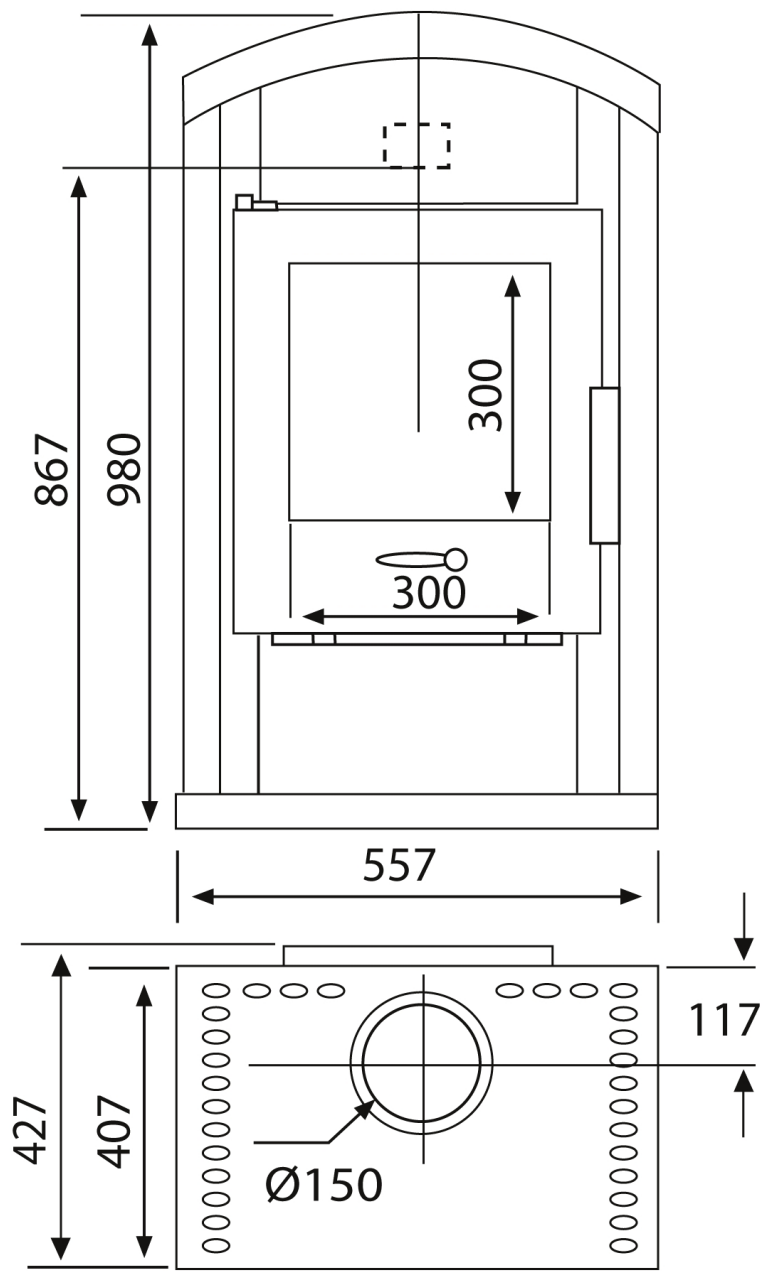




- 6 kW
- Duplafalú burkolat - szürke
- Ablakmosó levegő
- Öntvény rostély
- Samott-tűztér
- Füstcsőcsatlakozás felül: 150 mm
- Mag x szél x mély: 980x557x407 mm
- Folyamatos üzemre alkalmas
- Tüzelőanyag: tűzifa, fabrikett, barnaszén-brikett

Tanúsítvány	1.+2.Stufe 1.BImSchV, CE, VKF
Min-max teljesítmény (kW)	2,9-6,1
Égésgáz mennyiség (g/s)	7,4
Füstgáz hőmérséklet (C)	343
Huzatigény Pa	12
Méreték mag x szél x mély (mm)	980x557x407
Tüzelőanyag	Tűzifa, fa- és barnaszénbrikett
Ablaknyílás mérete mag x szél (mm)	300x300
Tűztér mérete szél x mély x mag (mm)	300x280x280
Nettó súly (kg)	86



**Wamsler SE**  
3100 Salgótarján, Rákóczi út 53-55  
[www.wamsler.hu](http://www.wamsler.hu)

**WAMSLER**  
SEIT 1875