

- D** Aufstell- und Bedienungsanleitung
- E** Instructions for Installation and Use
- F** Instructions de montage et d'utilisation
- I** Istruzioni per l'installazione e l'uso
- H** Kezelési és használati útmutató



W1-75



WAMSLER
Innovation aus Tradition

Vorwort

Sehr verehrter Kunde,

wir beglückwünschen Sie zum Erwerb unseres Festbrennstoffherdes. Sie haben die richtige Wahl getroffen. Denn mit diesem Produkte haben Sie die Garantie für

- **Hohe Qualität** durch Verwendung bester und bewährter Materialien
- **Funktionssicherheit** durch ausgereifte Technik, die streng nach deutschen bzw. europäischen Normen geprüft ist
- **Lange Lebensdauer** durch robuste Bauweise.

Mit diesem Festbrennstoffherd besitzen Sie ein zeitgemäßes Kompaktgerät für die Funktionen

- **Kochen**
- **Backen und Braten**
- **Heizen**

Die Geräte sind energiesparend, umweltfreundlich und denkbar einfach zu bedienen. Alles Wissenswerte dazu sowie einige Tipps finden Sie in dieser Anleitung.

Bitte beachten Sie, dass die Installation der Geräte nur durch einen anerkannten Fachmann erfolgen darf, der Ihnen auch später, falls es Probleme geben sollte, gerne zur Verfügung steht.

ACHTUNG:

Bei Ersatzteilbestellungen sind die am Typschild des Gerätes eingetragene Artikel-Nr./Article No. und Fertigungs-Nr./Serial No. anzugeben.

Bitte beachten Sie die in der Bedienungsanleitung unter dem Punkt „Brennstoffe / Einstellungen“ beschriebenen Hinweise bezüglich der maximal aufzugebenden Brennstoffmengen und die **Angaben in den Sicherheitshinweisen zum max. Schornsteinzug (12-15 Pa)**.

Wenn mehr Brennstoff als zulässig aufgegeben wird, und/oder der Schornsteinzug zu groß ist, besteht die Gefahr des Überheizens, das zu Beschädigungen am Gerät und am Bratrohrthermometer und/oder dem Gerät führen kann. Das Bratrohrthermometer ist bis zu einer Temperatur von max. 350°C ausgelegt.

Der Herd darf nur mit geschlossener Fülltür (Heiztür) betrieben werden.

Diese darf nur zum Anheizen, Nachlegen oder Reinigen des Feuerraums geöffnet werden.

Beschädigungen am Gerät und/oder am Thermometer, bei denen erkennbar ist, dass sie durch Überheizen entstanden sind, unterliegen nicht der Garantiepflicht.

Inhaltsverzeichnis

Vorwort.....	2
Inhaltsverzeichnis.....	3
1. Installation.....	4
1.1 Sicherheitshinweise.....	4
1.2 Geräteaufbau.....	6
1.3 Vorschriften.....	7
1.4 Aufstellraum.....	7
1.5 Verbrennungsluft.....	7
1.6 Elektro-Anschluss.....	8
1.7 Sicherheitsabstände.....	8
1.8 Schornsteinanschluss.....	9
1.9 Wahl der Abgasanschlussrichtung.....	10
1.9.1 Obenanschluss (Bild 1).....	10
1.9.2 Seitenanschluss (Bild 1).....	11
1.9.3 Elektrischer Schaltplan.....	11
2. Brennstoffe / Einstellungen.....	13
2.1 Brennstoffe.....	13
2.2 Verbrennungslufteinstellung.....	14
3. Bedienung.....	14
3.1 Bedienungselemente und Einstellungen.....	14
3.1.1 Leistungsregulierung.....	14
3.1.2 Sekundärluftregulierung / Airlogic.....	14
3.1.3 Anheizklappe.....	15
3.1.4 Aschebehälter.....	15
3.1.5 Zubehörlagerfach.....	15
3.1.6 Bratrohrbeleuchtung.....	15
3.2 Anzünden.....	16
3.3 Kochen und Heizen.....	16
3.4 Braten und Backen im Bratrohr.....	17
3.5 Außerbetriebnahme.....	17
3.6 Hinweise zum Heizen.....	17
3.7 Pflege und Reinigung.....	18
3.7.1 Gerät (Bild 4).....	18
3.7.2 Lack- und Emailoberflächen.....	19
3.7.3 Glaskeramikoberflächen.....	19
3.7.4 Stahlplatte.....	19
3.7.5 Auswechseln der Glühbirne.....	20
3.8 Störungsursachen und Behebung.....	21
4. Technische Daten.....	22
4.1 Daten.....	22
4.2 Maßzeichnung.....	22
Garantiebedingungen.....	23
Garantiekarte.....	24

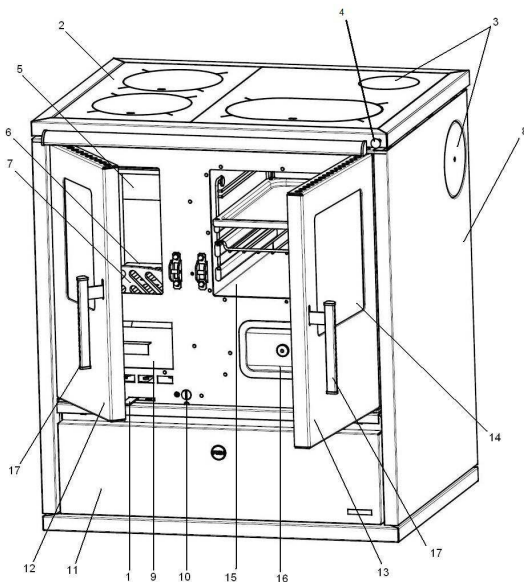
1. Installation

1.1 Sicherheitshinweise

1. Die Geräte sind nach DIN EN 12815 geprüft (Typenschild).
2. Für die Aufstellung und den abgaseitigen Anschluss sind die Forderungen der Feuerungsverordnung (FeuVO), die jeweiligen Länderbauordnungen sowie die DIN 4705, DIN EN 13384, DIN 18160, DIN EN 1856-2 und der DIN EN 15287 zu beachten. Zur korrekten Funktion Ihres Gerätes muss der Schornstein, an den Sie das Gerät anschließen wollen, in einwandfreiem Zustand **und mind. bis 400°C belastbar sein**.
3. Vor Erstinbetriebnahme und vor dem Schornsteinanschluss, sollten Sie die Bedienungsanleitung gründlich durchlesen und den zuständigen Bezirksschornsteinfegermeister informieren.
4. **Zur einwandfreien Funktion des Gerätes muss der Schornsteinzug mind. 12 - 15 Pa Unterdruck aufweisen und darf kurzzeitig 18 Pa betragen.**
5. Es wird empfohlen bei Aufstellung der Geräte saubere Baumwollhandschuhe zu tragen, um Fingerabdrücke, die später schwierig zu entfernen sind, zu vermeiden.
6. Im Interesse der Luftreinhaltung und der sicheren Funktion des Gerätes sollten die in der Bedienungsanleitung angegebenen max. Brennstoffaufgabemengen nicht überschritten werden und die Türen der Geräte geschlossen sein, da sonst die Gefahr des Überheizens besteht, das zu Beschädigungen am Gerät führen kann. Beschädigungen solcher Art, unterliegen nicht der Garantiepflcht.
7. Die Türen der Geräte müssen während des Betriebes immer geschlossen sein.
8. Die zugelassenen Brennstoffe sind:
 - Naturbelassenes Scheitholz (bis max. **33 cm** Länge)
 - Braunkohlebriketts (siehe zulässige Brennstoffe in der Bedienungsanleitung)
9. Verwenden Sie keine flüssigen Anzündhilfen. Zum Anzünden sollten spezielle Anzündker oder Holzwole verwendet werden.
10. Die Verbrennung von Abfällen, Feinhackschnitzeln, Rinden, Kohlegruß, Spanplattenresten, feuchtem und mit Holzschutzmitteln behandeltem Holz, **Pellets, Papier, Zeitungen**, Pappe o. ä. ist verboten
11. Beim ersten Anheizen könnte es zu Rauchentwicklung und Geruchsbelästigung kommen. Sorgen Sie unbedingt für gute Raumbelüftung (Fenster und Türen öffnen) und heizen Sie mindestens eine Stunde auf max. Nennwärmeleistung. Sollte beim ersten Heizvorgang die max. Temperatur nicht erreicht werden, können die Geruchsbelästigungen auch später nochmals auftreten.
12. Die Bedienelemente und die Einstelleinrichtungen sind entsprechend der Bedienungsanleitung einzustellen. Bitte benutzen **Sie** bei heißem Gerät die Hilfswerkzeuge oder einen Schutzhandschuhe zur Bedienung.
13. Beim Öffnen der Heiztür kann es bei Fehlbedienung oder bei nicht ausreichendem Schornsteinzug zu Rauchaustritt kommen. Es ist unbedingt zu beachten, dass die Heiztür nur langsam, zuerst einen Spalt und nach ein paar Sekunden ganz geöffnet werden darf. Außerdem soll vor dem Öffnen der Heiztür zum Nachlegen von Brennstoff nur noch das Glutbett im Brennraum vorhanden sein, das heißt, es dürfen keine Flammen mehr sichtbar sein.
14. **Vor der Aufstellung ist die ausreichende Tragfähigkeit der Aufstellfläche zu prüfen. Bei unzureichender Tragfähigkeit ist eine Unterlegplatte zur Lastverteilung zu verwenden.**

-
15. **Im Warmhaltefach, an der Herdstange und auf / an dem Gerät dürfen keine brennbaren Gegenstände abgestellt oder angelehnt werden. Sicherheitsabstände beachten!**
 16. Im Heizbetrieb können alle Oberflächen und besonders die Sichtscheiben sowie die Griffe und Bedieneinrichtungen sehr heiß werden. Machen Sie Kinder und Jugendliche, Ältere Menschen und Tiere auf diese Gefahren aufmerksam, und halten **Sie** sie während des Heizbetriebes von der Feuerstätte fern. Verwenden Sie zur Bedienung den beigelegten Schutzhandschuh oder das Hilfswerkzeug. Kinder und Jugendliche unter 16 Jahren dürfen den Ofen ohne Aufsicht Erziehungsberechtigter nicht bedienen.
 17. Es ist darauf zu achten, dass der Aschebehälter immer bis Anschlag eingeschoben ist. In keinem Fall sollte heiße Asche entsorgt werden (Brandgefahr).
 18. In der Übergangszeit kann es zu Störungen des Schornsteinzuges kommen, so dass die Abgase nicht vollständig abgezogen werden. Die Feuerstätte ist dann mit einer geringen Brennstoffmenge, am besten mit Holzspäne-/Wolle zu befüllen und unter Kontrolle in Betrieb zu nehmen, um den Schornsteinzug zu stabilisieren. Der Rost sollte sauber sein.
 19. Nach jeder Heizperiode ist es angebracht, die Geräte durch einen Fachmann kontrollieren zu lassen. Ebenfalls sollte eine gründliche Reinigung der Abgaswege und der Abgasrohre erfolgen.
 20. Wenn Ausbesserungen oder Erneuerungen vorgenommen werden müssen, wenden Sie sich bitte rechtzeitig unter Angabe der genauen Artikel-Nr. und Fertigungs-Nr. an Ihren Fachhändler. Es sind nur Original WAMSLER - Ersatzteile zu verwenden.
 21. Arbeiten, wie insbesondere Installation, Montage, Erstinbetriebnahme und Servicearbeiten sowie Reparaturen, dürfen nur durch einen ausgebildeten Fachbetrieb (Heizungs- oder Luftheizungsbau) durchgeführt werden. Bei unsachgemäßen Eingriffen erlöschen Gewährleistung und Garantie.
 22. Da der Festbrennstoff-Ofen/Herd die zur Verbrennung benötigte Luft dem Aufstellungsraum entnimmt, ist dafür zu sorgen, dass über die Undichtheiten der Fenster oder der Außentüren stets genügend Luft nachströmt. Man kann davon ausgehen, dass dies durch ein Raumvolumen von mind. 4 m³ je kW Nennwärmeleistung gewährleistet ist. Ist das Volumen geringer, kann über Lüftungsöffnungen ein Verbrennungsluftverbund mit anderen Räumen hergestellt werden (min. 150 cm²).
 23. Es ist darauf zu achten, dass die Abstände zu brennbaren Bauteilen und Materialien - seitlich, hinten und vorne - eingehalten werden. Diese Abstände entnehmen Sie der Bedienungsanleitung oder dem Typenschild.
 24. Die Feuerstätte darf technisch nicht verändert werden.
 25. Der Anschluss an einem Schornstein, dessen wirksame Höhe unter 4 m, bei Mehrfachbelegung 5 m liegt, **sollte vermieden werden. Ausschlaggebend hierfür ist die Berechnung nach EN 13384**. An dem zum Anschluss des Ofens vorgesehenen Schornstein **sollten höchstens zwei bis drei weitere** Feuerstätten angeschlossen sein.
 26. Bei einem Schornsteinbrand verschließen **Sie** sofort alle Öffnungen am Gerät und verständigen Sie die Feuerwehr. Versuchen Sie auf keinen Fall selbst zu löschen. Danach sollten Sie unbedingt den Schornstein von einem Fachmann überprüfen lassen.
 27. Festbrennstoffe erzeugen naturgemäß Ruß, ein Verschmutzen der Sichtscheibe ist dadurch niemals völlig ausgeschlossen und stellt keinen Mangel dar.
-

1.2 Geräteaufbau W1-75



Legende:

1. **Primärluftautomatik**
2. Stahlplatte
3. Abgasanschlüsse
4. Anheizklappe
5. Schamotteverkleidung im Feuerraum
6. Rost
7. Holzfang (Reling)
8. Seitenwand
9. Aschekasten
10. Sekundärluftregler
11. Brennstoffwagen
12. Heizztür
13. Bratrohrtür
14. Bratrohrthermometer
15. Bratrohr
16. Putztürdeckel
17. Heiz- und Bratrohrtürgriff

Serienzubehör:

- Backblech
- Bratrost
- Deckelheber
- Russkratzer
- Schürhacken
- Schutzhandschuh
- Rauchlochdeckel

Sonderzubehör:

- ISO Panel
- Fettpfanne
- Grillplatte
- Durchheize - Set
- Saugknopf für Glaskeramik Einsatz (Hot Spots)

Das Typschild befindet sich auf dem Brennstoffwagen Nr. 11

1.3 Vorschriften

Für die Aufstellung und den abgasseitigen Anschluss sind die Forderungen der Feuerungsverordnung (FeuVO), die jeweiligen Länderbauverordnungen sowie DIN 4705, DIN EN 13384, DIN 18160, DIN 18896, DIN EN 1856-2 und DIN EN 15287 zu beachten. Zur korrekten Funktion Ihres Gerätes muss der Schornstein, an den Sie das Gerät anschließen wollen, in einwandfreiem Zustand **und mind. bis 400°C belastbar sein**

1.4 Aufstellraum

Der Herd entnimmt die zur Verbrennung benötigte Luft dem Aufstellungsraum. Es ist dafür zu sorgen, dass über die Undichtheiten der Fensters oder der Außentüren stets genügend Luft nachströmt. Zusätzlich ist sicherzustellen, dass ein Raum-Leistungsverhältnis von 4 m³ je kW Nennwärmeleistung gewährleistet ist. Ist das Volumen geringer, muss über Lüftungsöffnungen ein Verbrennungsluftverbund mit anderen Räumen hergestellt werden (Verbundöffnungen mind. 150 cm²).

1.5 Verbrennungsluft

Für den Verbrennungsvorgang wird permanent Sauerstoff bzw. Luft benötigt. In der Regel reicht die vorhandene Luft im Aufstellraum aus.

Bei gut abgedichteten Fenstern und Türen, Vorhandensein von mechanischen Entlüftungen (z.B. Küche oder Bad) oder weiteren Feuerstätten (auch Gastherme) in der Wohnung, kann die einwandfreie Luftversorgung empfindlich gestört werden. Wenn dies zutrifft, besteht die Möglichkeit, die Verbrennungsluft direkt von außen oder aus einem anderen, genügend belüfteten Raum (z.B. Keller) zuzuführen.

Die Herde bieten hierfür serienmäßig den zentralen Luftansaugstutzen Ø 80 mm auf der Unterseite.

Für die Luftleitung dürfen nur glatte Rohre mit einem Mindestdurchmesser von 80 mm verwendet werden. In der Luftzuführung ist in Ofennähe eine fachgerecht ausgeführte Absperrklappe anzubringen. Diese Luftzuführung soll in den Bögen auch Revisionsöffnungen für den Schornsteinfeger aufweisen und **fachgerecht gegen Schwitzwasser gedämmt** sein. Die Leitung sollte nicht länger als 4 m sein und nicht mehr als 3 Biegungen aufweisen. Führt die Leitung ins Freie, sollte Sie mit einem geeigneten Windschutz und Gitter versehen **und durch einen vorgewärmten Raum geführt** werden.

HINWEIS: Im Aufstellraum oder in angrenzenden Räumen dürfen keine Luftabzugsventilatoren oder ähnlichen Einrichtungen betrieben werden. Dies könnte erhebliche Betriebsprobleme und Gefahren verursachen. Fragen Sie Ihren Bezirksschornsteinfegermeister.

HINWEIS: Der Aufstellraum darf nicht durch Einrichtungen wie z.B. Abzugshauben, Lüftungsanlagen usw., die sich im selben Raum oder in angrenzenden Räumen und/oder damit in Verbindung stehenden Räumen befinden, in Unterdruck versetzt werden.

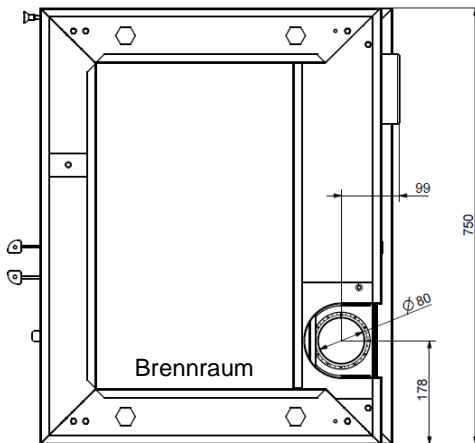
Wichtige HINWEISE zum Thema raumluftabhängiger oder raumluftunabhängiger Betrieb (gültig für Deutschland - Stand Januar 2014):

- Die Herde sind als **raumluftabhängige Herde** nach DIN EN 12815 geprüft. Die Herde entnehmen die gesamte Verbrennungsluft über den zentralen Luftansaugstutzen aus dem Aufstellraum. An diesem Stutzen kann bauseits eine dichte Luftzuführung angeschlossen werden. Auch mit dieser dichten Luftzuführung erfüllen die Herde nicht die Anforderungen an einen raumluftunabhängigen Betrieb.
- In **Kombination mit raumlufttechnischen Anlagen** (z.B. kontrollierte Be- und Entlüftungsanlagen, Dunstabzug o. ä.) ist somit in Deutschland der §4 der Feuerungsverordnung (FeuVO) maßgeblich. Hier ist u. a. festgelegt, dass der Herd und raumlufttechnische Anlage gegenseitig zu überwachen sind (z.B. über einen Differenzdruckwächter) oder eine Lüftungsanlage einzubauen ist, die eine Zulassung für Festbrennstofffeuerungen hat und dem Aufstellraum die notwendige Verbrennungsluft (ca. 40 m³/h) für die Feuerstätte zusätzlich zuführt.
- Bitte beachten Sie immer – in Absprache mit Ihrem zuständigen Bezirksschornsteinfegermeister – die jeweils gültigen **örtlichen Vorschriften und Regeln**. Für Änderungen nach Drucklegung dieser Anleitung können wir keine Haftung übernehmen. Änderungen behalten wir uns vor.

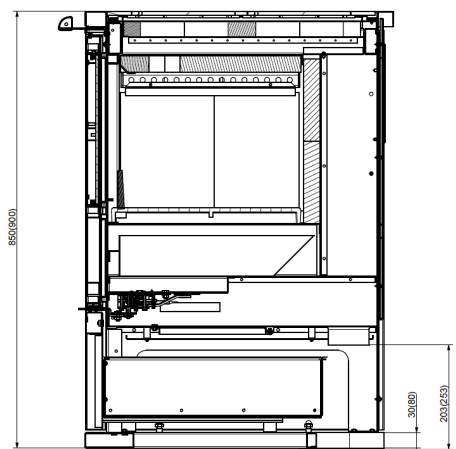
1.6 Elektro-Anschluss

Die Herde sind mit einem Elektroanschluss für die Bratrohrbeleuchtung ausgestattet. Das Anschlusskabel befindet sich an der Rückseite des Herdes. Dieser Anschluss muss von einem Elektro-Fachmann nach den gültigen Richtlinien durchgeführt werden! Netzspannung AC 230 V.

Maße des Externen Luftanschlusses:



Ansicht von unten



Ansicht von Seite

1.7 Sicherheitsabstände

Die Sicherheitsabstände von brennbaren Gegenständen und von tragenden Wänden aus Stahlbeton, sowie Stellwänden, die aus brennbaren Baustoffen hergestellt oder mit brennbaren Baustoffen verkleidet sind, sind einzuhalten:

Unterhalb der Herdplatte (von Oberkante Herd bis Fußboden)

A ≥ 600 mm B ≥ 300 mm C ≥ 200 mm

Oberhalb der Herdplatte (Strahlungsbereich der Herdplatte zu Hochschränke)

A ≥ 600 mm B ≥ 400 mm C ≥ 200 mm

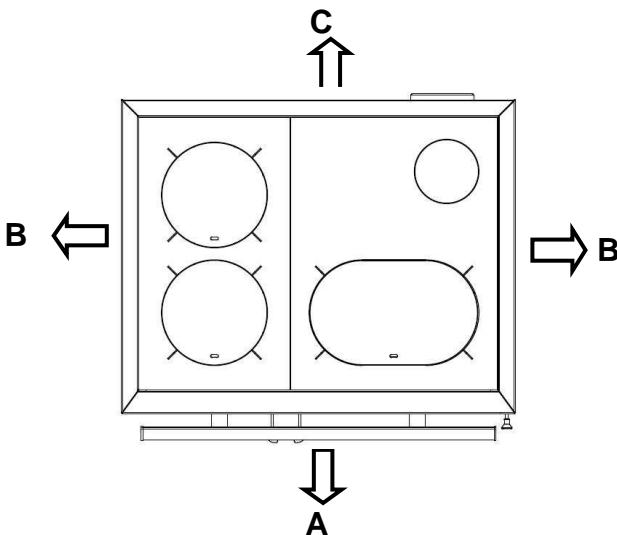
Der seitliche Abstand zu brennbaren Bauteilen (Unterhalb der Herdplatte) kann mit einer original, vom Werk gelieferten 50mm Abstandsverbindung bei Einbau (Zwischenbauteil) bis auf „0“ reduziert werden. Die 50mm Abstandsverbindung wurde speziell für die Herde W1-75 sowie W1-40 entwickelt und typgeprüft.

Eventuell über dem Gerät angebrachte brennbare Gegenstände sind in angemessener Entfernung zu halten. Der Mindestabstand beträgt **700 mm**.

Boden vor dem Herd

Fußböden aus brennbarem Material, wie z.B. Teppich, Parkett, Laminat, Kunststoff oder Kork, müssen vor dem Herd sowie von der Feuerraumöffnung **500 mm** nach vorne und **300 mm** seitlich durch einen Belag aus nicht brennbaren Baustoffen, z.B. Keramik, Stein, Glas oder einer Bodenplatte aus Stahl, ersetzt bzw. geschützt werden.

Das Verbindungsstück darf nicht durch brennbare Bauteilen und Möbelteilen geführt werden. Bei einem seitlichen Anschluss, muss der Sicherheitsabstand zu brennbaren Bauteilen vom Hersteller des Verbindungsstückes eingehalten werden.



1.8 Schornsteinanschluss

Der für den Anschluss vorgesehene Schornstein muss bis mind. 400°C belastbar sein.

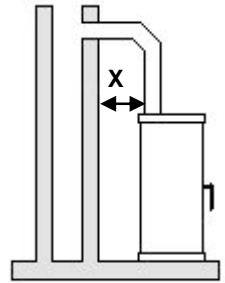
ACHTUNG:

Vor dem Anschluss des Gerätes ist in jedem Fall der zuständige Bezirks-Schornsteinfegermeister zu Rate zu ziehen!

Verbindungsstücke müssen am Gerät und untereinander fest und dicht verbunden sein. Sie dürfen nicht in den freien Schornsteinquerschnitt hineinragen. Das Verbindungsstück zwischen Herd und Schornstein soll den gleichen Querschnitt haben wie der Rohrstützen am Gerät. Waagerechte Verbindungsstücke über 0,5 m sollen zum Schornstein hin um 10 Grad ansteigen. Rohre, die nicht wärme geschützt oder senkrecht geführt sind, sollen nicht länger als 1 Meter sein.

Es sind die Forderungen der Feuerungsverordnung (FeuVO), die jeweiligen Länderbauordnungen sowie für den Schornstein die DIN 4705, DIN EN 13384, DIN 18160 und der DIN EN 15287 zu beachten.

Verbindungsstücke müssen nach DIN EN 1856-2 geprüft sein. Das **Maß X** (Abstand zu brennbaren Baustoffen/Materialien) muss nach Angaben des Herstellers des Verbindungsstückes eingehalten werden.



ACHTUNG:

Der Anschluss an einem Schornstein, dessen wirksame Höhe unter 4 m, bei Mehrfachbelegung 5 m liegt, **sollte vermieden werden** (Siehe: Daten zur Schornsteinberechnung / Kapitel 4.). **Ausschlaggebend hierfür ist die Berechnung nach EN 13384.**

An dem zum Anschluss des Herdes vorgesehenen Schornstein dürfen höchstens **zwei bis drei** weitere Feuerstätten angeschlossen sein.

Aus Sicherheitsgründen ist das Betreiben einer Dunstabzugshaube im Abluftverfahren während des Heizens nicht zulässig.

1.9 Wahl der Abgasanschlussrichtung

Der Abgasstutzen ist Serienmäßig an der Rückwand befestigt. Wird ein Anschluss nach oben oder zur Seite gewählt, muss der nicht benutzte Anschluss verschlossen werden.

1.9.1 Obenanschluss (Bild 1)

- hinteren Abgasstutzen (1) durch Lockern der Schrauben entfernen
- Abgasanschluss hinten mit beiliegenden Blinddeckel (12) von außen verschließen und fest verschrauben
- Rückwandverkleidungsdeckel (8) nach Oben schwenken und verschließen
- Rauchgasdeckel (3) und große Herdplatte (2) heraus nehmen
- Abgasstutzen (1) von unten an die Öffnung des Rauchgasdeckels (3) der großen Herdplatte (2) fest verschrauben
- Herdplatte (2) wieder einsetzen

1.9.2 Seitenanschluss (Bild 1)

- hinteren Abgasstutzen (1) durch Lockern der Schrauben entfernen
- Seitenverkleidungsdeckel (10) durch Lockern der Schraube entfernen
- Die Schrauben vom Blinddeckel (12) seitlich lockern und Deckel entfernen
- Abgasstutzen (1) an der Seitenwand fest verschrauben
- Abgasanschluss hinten mit entfernten Blinddeckel (12) von außen verschließen und fest verschrauben
- Rückwandverkleidungsdeckel (8) nach Oben schwenken und verschließen

Das Verbindungsstück darf nicht durch brennbare Bauteilen und Möbelteilen geführt werden. Bei einem seitlichen Anschluss, muss der Sicherheitsabstand zu brennbaren Bauteilen vom Hersteller des Verbindungsstückes eingehalten werden.

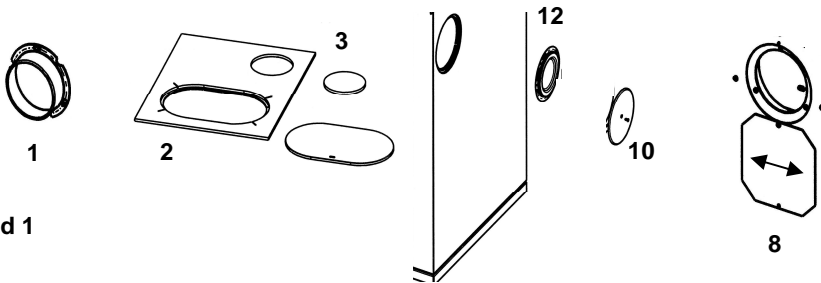


Bild 1

1.9.3 Elektrischer Schaltplan

Das Gerät darf nur von einem autorisierten Elektrofachmann gemäß den gültigen Vorschriften und Richtlinien angeschlossen werden.

Netzspannung AC 230 V

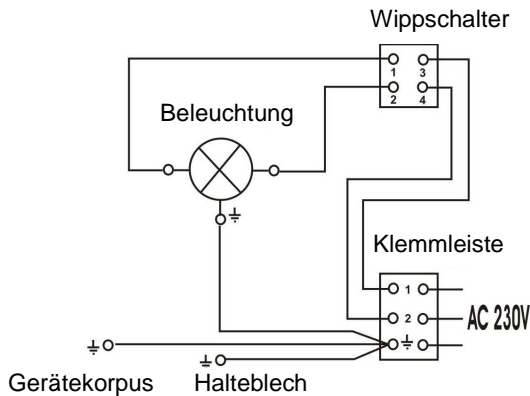
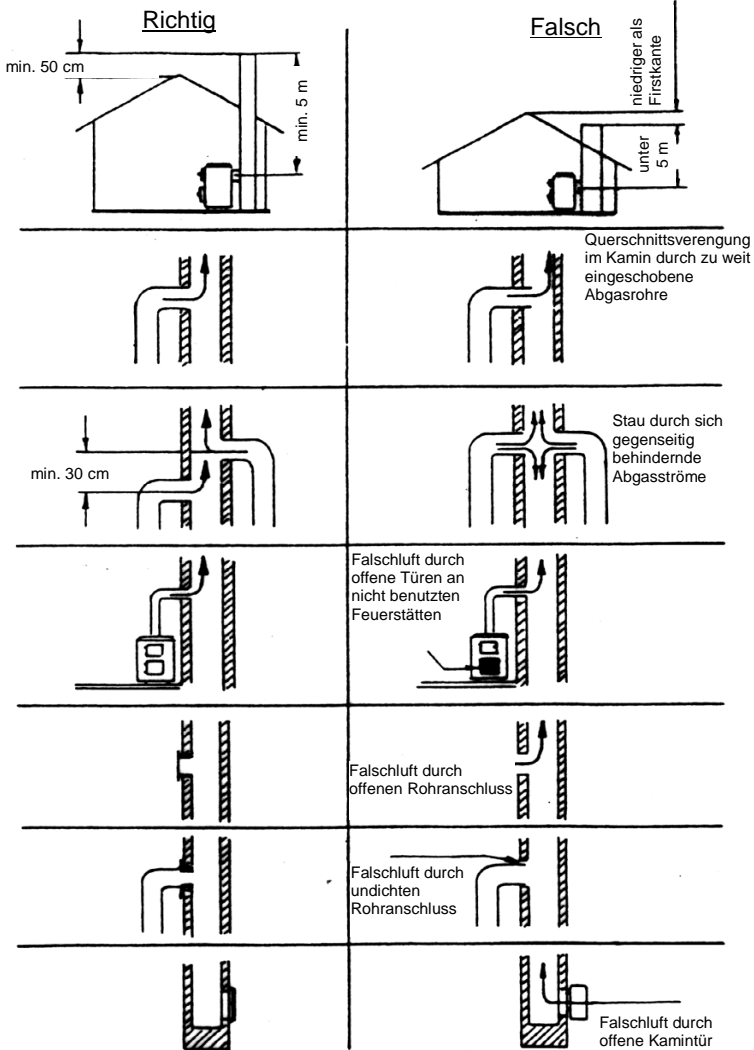


Bild 2



Maßnahmen bei Schornsteinbrand!

Bei ungenügender Reinigung des Schornsteins, bei falschem Brennstoff (z. B. zu feuchtes Holz) oder falscher Verbrennungslufteinstellung kann es zu einem Schornsteinbrand kommen. Schließen Sie in so einem Fall die Verbrennungsluft an der Feuerstätte und rufen Sie die Feuerwehr.

Versuchen Sie niemals selbst mit Wasser zu löschen!

2. Brennstoffe / Einstellungen

2.1 Brennstoffe

Ein raucharmer und störungsfreier Betrieb des Herdes sowie die für den Schornsteinzug von 12 Pa angegebene Nennwärmeleistung sind nur gewährleistet, wenn keine anderen als die nachstehenden aufgeführten Brennstoffe verwendet werden.

Verwenden Sie nur naturbelassenes, trockenes Scheitholz mit einer Restfeuchte von max. 20% und Braunkohlebriketts.

Brennstoffart	Heizwert ca. kJ/kg
Braunkohlebriketts	19.500
Hartholz	14.600
Weichholz	11.500

Nicht zulässige Brennstoffe sind z. B.:

Abfälle, Feinhackschnitzel, Pellets, Rinden, Spanplattenreste, Kohlegruß, feuchtes oder mit Holzschutzmitteln behandeltes Holz, Pellets, Papier, **Zeitungen** und Pappe o. ä.. Zum Anzünden sollten Holzwolle oder Grillanzünder verwendet werden. Keine flüssigen Anzündhilfen verwenden!

ACHTUNG:

Beim ersten Anheizen könnte es zu Rauchentwicklung und Geruchsbelästigung kommen. Unbedingt für gute Raumbelüftung sorgen (Fenster und Türen öffnen) und mindestens eine Stunde auf max. Nennwärmeleistung heizen. Sollte beim ersten Heizvorgang die max. Temperatur nicht erreicht werden, können die Geruchsbelästigungen auch später nochmals auftreten.

Maximale Aufgabemengen pro Brennstofffüllung

W1-75	
Braunkohlebriketts	6,2 kg (ca. 6 Briketts) bei Nennwärmeleistung 6,2 kg (ca. 6 Briketts) bei Dauerbrand (Einstellungen siehe Tabelle 2)
Scheitholz	2,5 kg (2 - 3 Scheite)

Tabelle 1

Füllmengen / Anzünden:



NWL Scheitholz max. 2,5 kg, (\triangleq 2,47 kg/h) ca. 3 kleine Scheite pro Füllung, bei Anzündvorgang Holz kreuzschichten, Scheitholzlänge max. 33cm, Durchmesser \varnothing 5 - 12 cm, Rundlinge spalten

NWL Braunkohlebrikett max. 6,2 kg (\triangleq 2,01 kg/h), ca. 5-6 Stk. auf Grundglut auflegen

NWL Holzbrikett nach DIN 51731 max. 2,0 kg, evtl. zerkleinern

2.2 Verbrennungslufteinstellung

Die Tabelle zeigt die erforderlichen Einstellungen nach Betriebsart und Brennstoff.










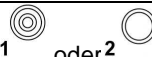
Brennstoff		Primärluft-Stellung	Anheizklappe-Stellung	Sekundärluft-Stellung	Brenndauer in h
Anheizen		 3	2	 1	-
Scheitholz	NWL	 2	1	 1	ca. 1
Braunkohlebriketts	NWL	 3	1	 2	ca. 3
Braunkohlebriketts	Dauerbrand	 1	1	 2	ca. 12
Außerbetriebnahme: Keinen Brennstoff mehr nachlegen		 1	1	 1 oder 2	-

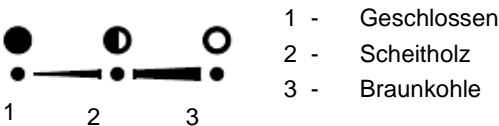
Tabelle 2

3. Bedienung

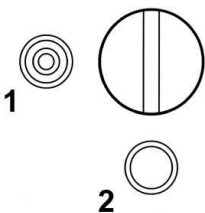
3.1 Bedienungselemente und Einstellungen

3.1.1 Leistungsregulierung

Die Verbrennungsgeschwindigkeit und damit die Heizleistung des Herdes werden durch die unter dem Rost einströmende Verbrennungsluft bestimmt. Diese Primärluft wird mit der Leistungsregulierung eingestellt.



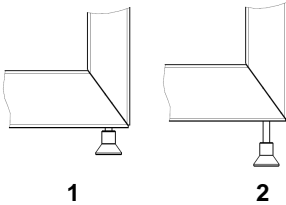
3.1.2 Sekundärluftregulierung / Airlogic



Der Sekundärluftregler ist auf der Innenseite vom Korpus, hinter der Heiztür. Mit dieser Einstellung wird der Brennstoff gewährt.

- 1 - Scheitholz
2 - Braunkohle

3.1.3 Anheizklappe



Zum Anzünden muss die Anheizklappe geöffnet und zum Kochen und Heizen geschlossen sein.

- 1 - Geschlossen (Kochen, Backen, Braten, Heizen)
- 2 - Offen (anzünden)

ACHTUNG

Eine offen stehende Anheizklappe während des Heizbetriebes führt zur Überhitzung des Herdes und damit zur Beschädigung von Herdteilen. Außerdem hat eine geöffnete Anheizklappe einen erhöhten Brennstoffverbrauch zur Folge.

3.1.4 Aschebehälter

- Der Aschebehälter befindet sich unter der Feuerstätte. Er muss regelmäßig überprüft und geleert werden.
- Das Leeren des Aschebehälters ist bei kaltem Gerät vorzunehmen. Seien Sie bitte vorsichtig, da noch Glut oder brennende Holzstückchen vorhanden sein können. Bitte beachten Sie, dass keine glühenden Verbrennungsrückstände in die Mülltonne gelangen.
- Denken Sie immer daran, den Aschekasten wieder in den vorgesehenen Raum einzusetzen. Fehlendes Wiedereinsetzen ist im Falle des Betriebes gefährlich.
- Es ist darauf zu achten, dass der Aschekasten immer bis zum Anschlag eingeschoben wird.

3.1.5 Zubehörlagerfach

Dieses Lagerfach befindet sich im unteren Teil des Herdes und ist groß genug, um die für den Betrieb notwendigen Zubehörteile zu lagern. Maximales Füllgewicht ist 10 kg. Höhere Gewichte können zu Schäden des Lagerfaches führen. Das Zubehörlagerfach **öffnet sich durch leichtes Drücken in der Mitte** des Lagerfaches.

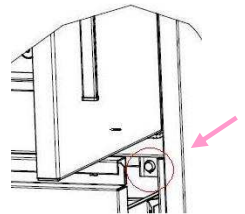
Niemals im geschlossenen Zustand ziehen!

ACHTUNG:

Es ist streng verboten, in diesem Lagerfach leicht entzündliche Materialien wie z. B. Alkohol, Benzin, flüssige Brennstoffe, Lacke, Anzünder, Papier usw. aufzubewahren.

3.1.6 Bratrohrbeleuchtung

Die Herde sind mit einer Bratrohrbeleuchtung ausgestattet. Der Schalter ist seitlich hinter dem Zubehörlagerfach angebracht. Um ihn zu benutzen, muss man das Zubehörlagerfach öffnen.



3.2 Anzünden

Die Leistungsregulierung wird unter Beachtung der Brennstoffart je nach Zugstärke und gewünschter Heizleistung eingestellt. Mit Scheitholz insbesondere mit Weichholz, ist nur ein eingeschränkter Brand möglich. Braunkohlebriketts sind für den Dauerbrand über Nacht besonders geeignet, wenn sie auf eine satte Grundglut aufgelegt werden.

Erstes Anheizen / Betrieb

- Vor Inbetriebnahme sind die evtl. Transportsicherungen auf der Umlenkplatte über dem Feuerraum herauszunehmen und evtl. **Aufkleber** auf der Sichtscheibe rückstandsfrei zu **entfernen**.

Öffnen Sie die Heiztür durch Heben des Griffes nach oben. Bei heißem Gerät ist dazu ein isolierter Schutzhandschuh zu benutzen. Stellen Sie den Primärluft- und Sekundärluftregler entsprechend der **Tabelle 2** „Verbrennungslufteinstellung“ ein. Öffnen Sie die Anheizklappe. **Legen Sie kleineres Anzündholz, kreuzgeschichtet auf den freien Rost. Mit einem Kohleanzünder oder etwas Holzwolle von oben anzünden und Heiztür wieder verschließen. Wenn das Feuer lebhaft brennt und eine Grundglut vorhanden ist, erneut Brennstoff aufgeben. Die Anheizklappe kann bei einer ausreichenden satten Grundglut wieder geschlossen werden. Einstellungen nach Tabelle 2 sind zu tätigen.**

Das erste Anheizen sollte „sanft“ verlaufen, mit geringer Menge Brennmaterial, damit sich die Ofenteile an die Hitze gewöhnen können. Beim ersten Anheizen könnte es zu Rauchentwicklung und Geruchsbelästigung kommen. Unbedingt für gute Raumbelüftung sorgen (Fenster und Türen öffnen) und mindestens eine Stunde auf die max.

Nennwärmeleistung heizen. Sollte beim ersten Heizvorgang die max. Temperatur nicht erreicht werden, so können die Geruchsbelästigungen auch später nochmals auftreten.

Den Brennstoff nicht in den Brennraum einwerfen, sondern einlegen, da sonst die Ausmauerung beschädigt werden kann.

Der Herd darf nur mit geschlossener Fülltür (Heiztür) betrieben werden.

Diese darf nur zum Anheizen, Nachlegen oder Reinigen des Feuerraums geöffnet werden.

ACHTUNG:

Beim Öffnen der Heiztür kann es bei Fehlbedienung oder bei nicht ausreichendem Schornsteinzug zu Rauchaustritt kommen. Es ist unbedingt zu beachten, dass die Heiztür nur langsam, zuerst einen Spalt und nach ein paar Sekunden ganz geöffnet werden darf. Außerdem soll vor dem Öffnen der Tür zum Nachlegen von Brennstoff nur noch das Glutbett im Brennraum vorhanden sein, das heißt, es dürfen keine Flammen mehr sichtbar sein.

3.3 Kochen und Heizen

Wenn der Herd zum Kochen oder Heizen benutzt wird, ist die Anheizklappe zu schließen.

Für ein optimales Kochen auf der Herdplatte empfiehlt es sich, nur Töpfe mit flachem Boden zu benutzen. Die wärmste Zone befindet sich in der Mitte der Platte, die zugleich die beste Zone ist, um einen Topf rasch aufzuwärmen. Die äußeren Zonen der Platte dienen zum Warmhalten. Um ein schnelleres Ankochen (Kochen) zu erreichen, empfehlen wir die Verwendung von dünn geschnittenem Weichholz.

Die Herdplatte sollte nicht überheizt werden, weil der Herd dadurch beschädigt, aber kein Vorteil beim Kochen erzielt wird.

3.4 Braten und Backen im Bratrohr

Der Herd ist mit einem Bratrohr aus Edelstahl mit Teleskopauszügen ausgestattet. Das Bratrohr hat eine Türe mit Glas, auf der ein Thermometer angebracht ist. Die angezeigte Temperatur dient nur als Anhaltspunkt beim Backen und Braten.

Außerdem ist das Bratrohr serienmäßig mit einem Rost und einem Backblech ausgerüstet. Folgende HINWEISE sind zu beachten:

Vergewissern Sie sich, dass die Anheizklappe seit mindestens 60 Minuten geschlossen ist. Damit erreichen Sie eine gleichmäßige Temperaturverteilung im Backofen. Sie sollten nur so viel Brennstoff einfüllen, bis man die gewünschte Temperatur erreicht hat. Diese Temperatur kann durch dosierte Brennstoffaufgabe während der ganzen **Backzeit** eingehalten werden. Nach halber **Backzeit** das Backblech herausziehen und das **Backgut** umgedreht wieder einschieben, somit erreicht Sie ein gleichmäßiges Braten und Backen.

3.5 Außerbetriebnahme

Restglut ausbrennen und Ofen abkühlen lassen.

Primärluftregler in geschlossene Stellung bringen (Tabelle 2).

Feuerraum und Aschebehälter bei kaltem Gerät reinigen und entleeren!

3.6 Hinweise zum Heizen

Eine abgestimmt zugeführte Sekundärluft sorgt für die Nachverbrennung der im Abgas enthaltenen, brennbaren Bestandteile. Dies bedeutet eine rauch- und russarme Verbrennung zur Schonung der Umwelt. Ein **Verschmutzen der Scheibe** kann aber bei Festbrennstoffen nicht ausgeschlossen werden und stellt **keinen Mangel** dar.

Sollten Sie Ihren Herd in der Übergangszeit in Betrieb nehmen, dann prüfen Sie vorher den Schornsteinzug, da dieser bei hohen Außentemperaturen sehr gering sein kann. Zu diesem Zweck halten Sie ein brennendes Zündholz in die ein wenig geöffnete Heiztür. Wenn die Flamme nicht deutlich angesaugt wird, ist zunächst ein sogenanntes Lockfeuer zu erzeugen. Hierzu wird kurzzeitig Holzspäne/-Wolle im Ofen oder in der Reinigungsöffnung des Schornsteins entzündet.

Der Rost sollte vor jeder Brennstoffaufgabe gereinigt werden, um eine gute Verbrennungsluftzufuhr zu gewährleisten. Der Aschebehälter ist regelmäßig im kalten Zustand zu entleeren. Bei noch heißem Gerät sollten Sie den beiliegenden Schutzhandschuh verwenden. Bitte beachten Sie dabei, dass keine glühenden Verbrennungsrückstände in die Mülltonne gelangen.

Es ist darauf zu achten, dass der Aschebehälter immer bis Anschlag eingeschoben wird.

ACHTUNG:

Im Interesse der Luftreinhaltung und der sicheren Funktion des Gerätes sollten die angegebenen max. Brennstoffaufgabemengen nicht überschritten werden. Es besteht sonst die Gefahr des Überheizens und einer Beschädigung des Geräts. Beschädigungen solcher Art, unterliegen nicht der Garantiepflicht. Eine reduzierte Heizleistung sollte nur durch Verringerung der Aufgabemenge und nicht durch Reduzierung der Primärluft erfolgen.

3.7 Pflege und Reinigung

3.7.1 Gerät (Bild 4)

Nach Öffnen der Heiztür ist der Rost vor jeder Brennstoffaufgabe mit Hilfe des Russkratzers und des Schürhakens zu reinigen.

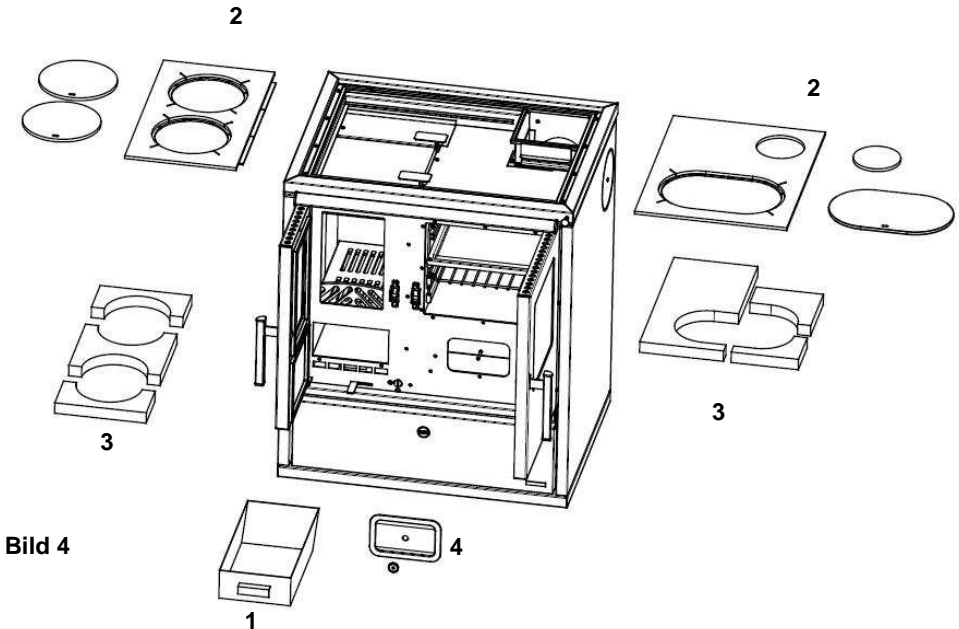
Der Aschebehälter (1) ist täglich zu entleeren. Mindestens jeden dritten Tag sollte die Schlacke vom Rost entfernt werden.

Mit richtigem Betrieb/Bedienung und guter Pflege/Wartung erhöhen Sie die Wertstabilität und Lebensdauer Ihres Gerätes. Sie sparen wertvollen Ressourcen und schonen unsere Umwelt und Ihren Geldbeutel. Zur Reinigung sind die Herdplatten (2) abzunehmen und die Durchbrandplatten (3) auszubauen und von dem Ruß zu befreien. Durch das Herausnehmen der Herd- und Durchbrandplatten, kann der Rauchgasweg im Inneren des Gerätes und das Abgasrohr gereinigt werden. Durch das Öffnen der Schraube des Reinigungsdeckels (4) kann der untere Teil der Abgaswege um das Bratrohr gereinigt werden.

Nach Beendigung der Reinigungsarbeiten sind die Durchbrandplatten und die Herdplatten wieder richtig einzusetzen. Die Reinigungsöffnung (4) unter dem Bratrohr ist wieder dicht zu verschließen.

ACHTUNG:

Nach jeder Heizperiode ist es angebracht, den Herd gründlich zu kontrollieren. Wenn Ausbesserungen oder Erneuerungen vorgenommen werden müssen, wenden Sie sich bitte rechtzeitig unter Angabe der Artikel-Nr. und der Fertigungs-Nr. (siehe Typenschild) an Ihren Fachhändler.



3.7.2 Lack- und Emailoberflächen

Die Pflege der äußeren Flächen ist nur bei kaltem Ofen zu empfehlen. Die lackierten Flächen sollten nur mit klarem Wasser gereinigt werden (nicht scheuern). Bei den emaillierten Flächen kann in besonderen Fällen vorher mit Seifenlauge oder etwas Geschirrspülmittel behandelt und dann trocken gerieben werden.

HINWEIS: Auf keinen Fall sollten Sie Schwämme, Scheuermittel, aggressive oder kratzende Reinigungsmittel verwenden!

3.7.3 Glaskeramikoberflächen

Reinigen Sie Ihre Sichtscheibe und / oder Ceranplatte vor der ersten Benutzung mit einem feuchten sauberen Tuch. Verreiben Sie danach einige Tropfen eines Pflegemittels für Glaskeramik mit einem Küchenpapier auf der Scheibe / Ceranplatte.

Nach dem Nachwischen und Trockenpolieren ist die hochwertige Oberfläche mit einem unsichtbaren Film überzogen. Dieser hilft die Scheibe / Ceranplatte sauber zu halten und erleichtert bei regelmäßiger Wiederholung die Reinigung.

3.7.4 Stahlplatte

Alle im Handel befindlichen Stahlplatten neigen unter dem Einfluss von Luftfeuchtigkeit oder bei Berührung mit Wasser zu Rostbildung.

Aus diesem Grund werden bei uns alle Herdplatten vor dem Verpacken mit einem Säurefreien Öl beschichtet. Trotz dieser Vorsichtsmaßnahme kommt es hin und wieder vor, dass sich bis zur Auslieferung des Herdes Roststellen auf der Stahlplatte zeigen.

Dies ist absolut normal und kein Grund zur Reklamation. Der Flugrost kann mit einem in säurefreiem Öl getränkten Lappen entfernt werden. Stärkere Anrostungen lassen sich notfalls mit Schleifpapier (80er bis 120er Korn) beseitigen. Im Anschluss an eine solche Behandlung empfiehlt sich das Nachölen der Herdplatte mit einem säurefreien Öl (z.B. Nähmaschineöl) oder Spezial-Stahlplatten-Putzmittel. Hiernach ist der Herd mit mäßigem Feuer in Betrieb zu nehmen. Die Herdplatte wird sich nunmehr je nach Erwärmung vom hellen Gelb bis hin zum dunklen Violett verfärben. Auch dies ist völlig normal und kein Anlass zur Beanstandung. Jedes Metall läuft (so nennt es der Fachmann) nach dem Grad der Erwärmung an.

Nun liegt es an Ihnen, ob Sie abwarten wollen, bis sich die Stahlplatte einheitlich dunkel verfärbt hat (einige Monate), oder ob Sie durch mehrmaliges Einreiben der Herdplatte mit säurefreiem Öl bzw. Spezial-Stahlplatten-Putzmittel den Vorgang beschleunigen.

Gelegentlich sollte die Stahlplatte mit einer Metallspachtel oder einem ähnlichen Schabwerkzeug gründlich gereinigt und auf die vorgezeichnete Weise nachbehandelt werden.

Wir raten dringend davon ab, die Stahlplatte metallblank halten zu wollen und dies durch einen unverhältnismäßig hohen Aufwand an Mühe und Zeit zu bewerkstelligen.

Eine gleichmäßig schwarze Herdplatte sieht bestimmt nicht hässlicher aus, als eine blankgescheuerte Stahlplatte und hat zudem den Vorteil, dass sie den Bedingungen der natürlichen Materialbeanspruchung angepasst und daher relativ pflegeleicht ist.

Falls diese speziellen Ratschläge zu spät kommen und die Herdplatte bereits tiefere Roststellen aufweist, hilft nur ein sorgfältiges Abschleifen mit Schleifpapier, welches um einen Filz- oder Gummiklotz gelegt wird (im Autozubehörhandel erhältlich) und solange in Längsrichtung geschliffen wird, bis eine glatte Fläche über der gesamten Stahlplatte erreicht ist. Die Platte sollte anschließend so behandelt werden wie oben erwähnt.

Achten Sie darauf, dass die Dehnfugen der Kochplatte stets frei von Verkrustungen sind, um das Ausdehnen der Platte bei Wärmeeinwirkung zu ermöglichen. Eingebrannte Speisereste oder Schlackenteile in den Fugen können einen Verzug der Kochplatte verursachen.

Lassen Sie keine Kochtöpfe oder Pfannen auf der kalten Kochplatte stehen. Es kann zur Bildung von „Rosträndern“ kommen, die zu entfernen sind.

3.7.5 Auswechseln der Glühbirne

Die Glühbirne im Backofen ist hohen Temperaturen ausgesetzt. Obwohl es sich dabei um eine Spezial-Glühbirne handelt, kann sie dennoch im Laufe der Zeit durchbrennen. Man braucht sie lediglich mit einer gleichwertigen Glühbirne austauschen (15 W - 240 V - 300°C).

Vor dem Auswechseln versichern Sie sich, dass der Herd nicht benutzt wird, dass er kalt ist und dass die Glühbirne vorher nicht eingeschaltet war. Den Elektroanschluss trennen und feststellen, ob wirklich keine Spannung mehr anliegt. Um die Glühbirne auszutauschen wird der Schutzdeckel entfernt, die Glühbirne ausgewechselt und der Glühbirnenschutz wieder montiert.

ACHTUNG:

Gerät vor dem Öffnen des Glühbirnenschutzes vom Netz trennen!

Arbeiten, wie insbesondere Installation, Montage, Erstinbetriebnahme und Servicearbeiten sowie Reparaturen dürfen nur durch einen ausgebildeten Fachbetrieb (Heizungs- oder Luftheizungsbau) durchgeführt werden. Bei unsachgemäßen Eingriffen erlöschen Gewährleistung und Garantie.

Explosionszeichnung zu Kapitel 3.7 Pflege und Reinigung:

3.8 Störungsursachen und Behebung

Ihr Herd ist nach den neuesten technischen Erkenntnissen gebaut.

Dennoch können Störungen auftreten, die ihre Ursache im Schornstein, im Brennstoff oder im Abgasrohrsystem haben. Eine kurzzeitige Geruchs- und Rauchentwicklung bei der ersten Inbetriebnahme ist normal. Auf eine ausreichende Belüftung des Raumes ist zu achten.

STÖRUNG	URSACHE	LÖSUNG
Glasscheibe der Feuerraumtür ver- rußt, und/oder der Feuerraum wird schmutzig und schwarz vom Rauch	Zu geringer Schornsteinzug < 10 Pa	Kontrollieren, ob das Verbindungs- stück verstopft ist
	Zu hoher Schornsteinzug > 15 Pa (kurzzeitig max. 18 Pa zulässig)	Anschluss verändern: Zug durch geeignete Drosselklappe oder bessere Dämmung verringern
	Falsche Einstellungen	In den Abschnitten „Bedienung“ und „Brennstoff“ nachschlagen
	Zuviel Brennstoff eingefüllt	Brennstoffmenge reduzieren
	Brennstoff mit zu hoher, relati- ver Feuchtigkeit	Feuchtes Holz vor dem Gebrauch austrocknen lassen
	Ungeeigneter Brennstoff	Im Abschnitt „Brennstoff“ nach- schlagen
Kein regulärer Zug	Schornsteinzug ungeeignet oder Schornstein verschmutzt	Schornsteinfeger kommen lassen
	Gerät innen verschmutzt	Reinigung vornehmen.
Ausstoß von zu viel schwarzem Rauch	Anzünden/Betrieb des Gerätes mit noch frischem Holz	Hochwertigeren und abgelagerten Brennstoff verwenden
	Rauchableitung teilweise ver- stopft	Einen qualifizierten Techniker rufen
Rauchaustritt aus dem Gerät	Feuerraumtür ist offen	Tür schließen
	Ungenügender Zug	Vom Schornsteinfeger eine Inspek- tion des Schornsteines vornehmen lassen
	Falsche Regelungseinstellung	In den Abschnitten „Bedienung“ und „Brennstoff“ nachschlagen.
	Verschmutztes Gerät	Reinigung des Gerätes und der Verbindungsstücke zum Schorn- stein vornehmen

Tabelle 3

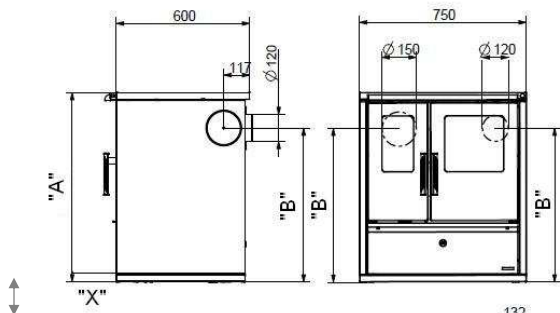
4. Technische Daten

4.1 Daten

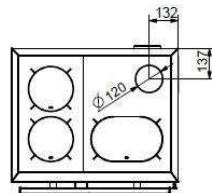
Gerätetyp	W1 - 75
Nennwärmeleistung	8 kW
Raumheizvermögen in m ³ bei günstigen / weniger günstigen / ungünstigen Heizbedingungen nach DIN 18893/TAB. 2 bei Zeitheizung bei Dauerheizung	260 / 145 / 98 182 / 105 / 71
Abgaswerte für Brennstoff: Abgasmassenstrom Abgasstutztemperatur mind. Förderdruck bei Nennwärmeleistung Staub (bezogen auf 13% O ₂) CO (bezogen auf 13% O ₂)	Scheitholz / BB7" 12,2 / 8,4 g/s 249 / 253 °C 12 Pa ≤ 40 mg/m ³ 0,09 / 0,06% 1161 / 812mg/Nm ³
Wirkungsgrad	75,6 / 76,4%
Netzspannung Glühbirne	230 V AC 15 W

4.2 Maßzeichnung

W1-75



X	A	B
30	850 (+20)	692 (+20)
80	900 (+20)	742 (+20)



Stellfüße herausschrauben,
Herdhöhe von +20 mm möglich

Die angeführten Abmessungsangaben sind nur zur Information! Wir behalten uns das Recht von Konstruktionsänderungen vor, falls diese das technische Niveau erhöhen, oder die Qualität verbessern!

Wir übernehmen Garantieverpflichtungen nur für solche Geräte, die nachweislich von einem zugelassenen Installateur bzw. anerkannten Fachmann angeschlossen und einreguliert worden sind.

Mängelrüge:

Beanstandungen an der gelieferten Ware wegen offensichtlicher Mängel haben spätestens innerhalb von 14 Tagen nach Empfang der Ware schriftlich zu erfolgen. Soweit bis jetzt verarbeitetes Rohmaterial nicht mehr zu beschaffen ist, sind wir berechtigt, Austauschstoffe zu verwenden. Der Kunde ist nicht berechtigt, wegen eines Mangels einen im Verhältnis zum Mangel unangemessenen Teil des Kaufpreises zurückzubehalten. Tut er dies dennoch, verliert er seinen Garantieanspruch.

Garantiebedingungen

Jeder Käufer eines Neugerätes hat in Deutschland Anspruch auf Garantie. Im Ausland gilt die von der jeweiligen Auslandsvertretung herausgegebene Garantie. Der Garantieanspruch ist durch Rechnung, Liefer- und Garantieschein nachzuweisen und ist nicht übertragbar. Die Garantiezeit läuft ab dem Datum des Kaufbeleges. Hält der Kunde wegen eines Mangels einen im Verhältnis zum Mangel unangemessenen Teil des Kaufpreises zurück, verliert er seinen Garantieanspruch

1. Wir beseitigen innerhalb der Garantiezeit alle Funktionsfehler, die nachweisbar auf mangelhafte Ausführung oder Materialfehler zurückzuführen sind. Eine Garantiepflicht entsteht nicht durch geringfügige Abweichungen von der Soll-Beschaffenheit, die für den Betrieb des Gerätes nicht von Bedeutung sind, sowie bei Schäden durch anomale Umweltbedingungen.
2. Schäden, die durch Nichtbeachtung der Bedienungsanleitung bzw. Einbauvorschriften, durch Anschluss an ungeeignete Kamine oder bauliche Beeinflussung bzw. falsche Netzspannung entstehen, sind von der Garantie ausgenommen. Die Garantie erlischt, wenn ohne unsere besondere schriftliche Genehmigung von nicht ermächtigten Personen Arbeiten vorgenommen oder Ersatzteile fremder Herkunft verwendet werden. Mängel, die durch falsche Einregulierungs- und Umstellarbeiten an Gasverbrauchseinrichtungen durch Dritte entstehen, fallen nicht unter diese Garantie.
3. Die Behebung der von uns anerkannten Fehler erfolgt in der Weise, dass die fehlerhaften Teile nach unserer Wahl so schnell wie möglich unentgeltlich instandgesetzt oder durch einwandfreie Teile ersetzt werden. Ersetzte Teile gehen in unser Eigentum über. Die für die Reparatur erforderlichen Ersatzteile und die anfallende Arbeitszeit werden nicht berechnet. Soweit bis jetzt verarbeitetes Rohmaterial nicht mehr zu beschaffen ist, sind wir berechtigt, Austauschstoffe zu verwenden.
4. Nebenkosten berechnen wir in den ersten 12 Monaten ab Kaufdatum nicht. Danach wird eine Anfahrtspauschale und eventuell anfallende Kosten für den Hin- und Rücktransport der Geräte zur Kundendienstwerkstätte oder in unser Werk in Rechnung gestellt. Die zur Nachbesserung erforderlichen Aufwendungen, die sich deswegen erhöhen, weil die gekaufte Sache nach der Lieferung an einen anderen Ort als den Wohnsitz oder die gewerbliche Niederlassung des Empfängers verbracht worden ist, gehen jedoch zu Lasten des Empfängers, es sei denn, das Verbringen entspricht dem bestimmungsgemäßen Gebrauch der Sache.
5. Die Garantiefrist wird durch die Instandsetzung oder Ersatzlieferung weder erneuert, noch verlängert. Die Garantiefrist für später eingebaute Teile endet mit der Geräteggarantie.

-
6. Bei Fehlschlägen der Nachbesserung sind wir bereit, auf Wunsch des Käufers bis 6 Monate ab Lieferdatum des zunächst gelieferten Kaufgegenstandes kostenfrei Ersatz zu liefern, den Kaufpreis herabzusetzen oder den Kaufgegenstand zurückzunehmen. Letzteres gilt nicht, wenn eine Bauleistung Gegenstand der Gewährleistung ist.
 7. Andere Ansprüche als die hier erwähnten sind ausgeschlossen. Dies gilt insbesondere für den Ersatz außerhalb des Gerätes entstandener Schäden. Hiervon ausgenommen sind Schäden aus der Verletzung des Lebens, des Körpers oder der Gesundheit, wenn wir die Pflichtverletzung zu vertreten haben und sonstige Schäden, die auf unserer vorsätzlichen oder grob fahrlässigen Pflichtverletzung beruhen. Einer Pflichtverletzung durch uns steht die unserer gesetzlichen Vertreter oder Erfüllungsgehilfen gleich. Unberührt bleiben die Fälle, in denen zwingend gehaftet wird, wie zum Beispiel nach dem Produkthaftungsgesetz oder gegebenenfalls bei Verletzung wesentlicher Vertragspflichten. Im Falle einer etwaig zwingenden Haftung wegen der Verletzung wesentlicher Vertragspflichten ist die Haftung auf den vertragstypischen, vorhersehbaren Schaden begrenzt. Die Verjährungsfrist für die Schadenersatzansprüche beträgt ein Jahr.
 8. Die Garantie wird zusätzlich zu den Ansprüchen des Kunden gegen seinen Händler aus dem Kaufvertrag gewährt. Bei Lieferung von Geräten oder Teilen, die wir nicht herstellen, haften wir nur im Rahmen der gesetzlichen Vorschriften und in dem Umfang, in welchem unsere Untertierlieferanten die Gewähr für ihre Fabrikate uns gegenüber übernehmen.

Sollte Ihr Gerät trotz richtiger Bedienung und einwandfreiem Anschluss nicht zu Ihrer Zufriedenheit arbeiten, melden Sie das bitte dem Kundendienst.

Transportschäden werden nur dann anerkannt und beseitigt, wenn eine Schadensaufnahme des Spediteurs oder eine bahnamtliche Bescheinigung vorliegt, oder wenn unverzüglich glaubhaft nachgewiesen wird, dass die Verursachung bei WAMSLER liegt.

Auch nach Beendigung der Garantiezeit steht Ihnen unsere Kundendienstorganisation auf Wunsch gerne zur Verfügung.

Garantiekarte

Gemäß den umseitigen Bedingungen leisten wir folgende Garantie:

2 Jahre Gerätegarantie allgemein

für die einwandfreie Funktion der Geräte.

Schäden an Glas, Ceran, Emaille, Speckstein, Keramik und Lack werden nur dann von unserer Garantie erfasst, wenn sie innerhalb von 14 Tagen nach Lieferdatum der Geräte unserem Kundendienst gemeldet werden.

Störungen, die aufgrund von Verschmutzung, fehlerhaftem Anschluss, falscher Bedienung oder durch falsche Einregulierungs- und Umstellarbeiten an Gasverbrauchseinrichtungen durch Dritte entstehen, fallen nicht unter die Garantie.

Für Kohle-Holz-Herde

3 Jahre für Kesseleinsätze von Zentralheizungsherden. Von der Garantie ausgenommen sind Kesseleinsätze, die in offenen Anlagen mit Buntmetallbauteilen betrieben werden.

6 Monate für Bauteile, die der direkten Feuerung ausgesetzt sind, u. a. Schamottesteine, Abgasumlenkung, Vermiculite-Platten, Rost und Rostlager, alle beweglichen Komponenten und Verschleißteile wie Griffe, Knöpfe, Zündelemente, Zündsicherungskomponenten, Thermoelement oder Magneteinsatz. Für Haarrisse an Ausmauerungsbauteilen wird keine Garantie anerkannt.

Innovation aus Tradition

Änderungen, die dem technischen Fortschritt dienen und / oder einer Qualitätsverbesserung bewirken, behalten wir uns vor. Für Druckfehler und Änderungen nach Drucklegung können wir keine Haftung übernehmen.



WAMSLER

Innovation aus Tradition

Wamsler Haus- und Küchentechnik GmbH • Adalperostraße 86

• D-85737 Ismaning •

Tel. +49 (0)89 / 320 84-0 • Fax +49 (0)89 / 320 84-238

info@wamsler.eu • www.wamsler.eu

© Wamsler Haus- und Küchentechnik GmbH, 85737 Ismaning. Alle Rechte und Änderungen vorbehalten.



EK PRÜFBERICHT

EK TÍPUSVIZSGÁLATI JELENTÉS

BENANNTE STELLE (KENNUMMER: 1417)

BEJELENTETT SZERVEZET (Regisztrációs szám: 1417)

Auftraggeber: Wamsler SE
Megbízó: 3100 Salgótarján Rákóczi út 53-55.

Geprüfter Typ: W1 - 75 Festbrennstoffherd Familie
Braunkohlebriketts: Dauerbrand; Scheitholz: Zeitbrand
Vizsgálat típus: W1 - 75 Szilárd tüzelésű tűzhely család
Szén: Folytonégő Fa: Szakaszos üzemű

Datum des Auftrages: 24.06. 2013.
Megbízás kelte

Auftrag: Verordnung 305/2011/EU: V. Anhang 3 System b. punkte
Prüfung nach 12815:2001/A1:2004/AC:2007
Megbízás tárgya: 305/2011/ EU rendelet V. Melléklet 3. rendszer b. pontja
és MSZ EN 12815:2001/A1:2004/AC:2007 szerinti vizsgálat

Anlieferung des Prüfmusters: 19.06. 2013.
Minta beérkezésének kelte:

Zeitdauer der Durchführung der Prüfungen: 26.06. 2013 – 12.08. 2013.
Vizsgálat végzésének ideje:

Fachdirektorin:
Osztályvezető:


Gabriella Süvegesné Váradi



ÉMI-TÜV SÜD Kft.
KERMI Osztály

Produktspezialist:
Szakértő:


József Nagy

1.melléklet – Anlage 1: Fotó / Photo

A műszaki dokumentációt archiváltuk

Anmerkung: Die Prüfergebnisse beziehen sich ausschließlich auf das vorgelegte Prüfmuster.
Der Prüfbericht darf nur im vollem Umfang kopiert werden, zur Ausschreibung ist die schriftliche Genehmigung des Ausfertigers nötig.

Tax nr.: HU 10697105
Bank: UniCredit Bank Hungary Zrt.
10918001-00000069-72970010

Managing Director
Gábor Madarasz M.Sc.

Phone: +36/1 210 9570
Fax: +36/1 314 3920
www.emi-tuv.hu
TUV[®]

ÉMI-TÜV SÜD Kft.
TÜV SÜD Group
KERMI Department
H-1043 Budapest
Dugonics u. 11.



ÉMI-TÜV

Több biztonság
Nagyobb érték

KERMI Department
Budapest,
Nr: R-436787
Date: 2013.09.02
Seite 1 / 27



R430787

Seite 4 / 17

Geprüfter Typ: W1 - 75 Festbrennstoffherd Familie
 Braunkohlebriketts: Dauerbrand; Scheitholz: Zeitbrand
 Vizsgált típus: W1 - 75 Szilárd tüzelésű tűzhely család
 Szén: Folytonégő Fa: Szakaszos üzemű

Anforderung für Österreich nach 15a B-VG (auf 13% O₂)
 Előírás az Ausztriai norma szerint (15a B-VG) (13% O₂-re vonatkoztatva)

Emissionen Emisszió	Grenzwert Határérték	Gemessen / Mért érték		Erfüllt megfelel	Brennstoffe Fűtőanyag
		Nennwärmeleistung Névleges teljesítmény	Schwachlast Kis teljesítmény		
CO-Gehalt CO-tartalom	≤1100 mg/MJ	745/ 479	1018/ 1082	ja/ igen	Scheitholz (oben)/ Braunkohlebriketts (unten)
NOx-Gehalt NOx-tartalom	≤150 ≤100 mg/MJ	82/ 74	/	ja/ igen	
CnHm-Gehalt CnHm- tartalom	≤50 ≤80 mg/MJ	17/ 33	23/ 49	ja/ igen	
Staubgehalt Portartalom	≤60/35* ≤50/35* mg/MJ	23/ 22	/	ja/ igen	Hasábfű (felül) / Barnaszén brikett (alul)
Wirkungsgrad Hatásfok	≥72 % ≥73 %	75,6/ 76,4	73,9/ 73,9	ja/ igen	
Leistung Teljesítmény	kW	7,9/ 8,2	3,8/ 3,1	ja/ igen	

*geplant ab 2015; érvényes 2015-től

Zukünftige Anforderung für Deutschland 1.BImSchV 2.Stufe (geplant ab 2015)
 Jövőbeni előírás Németországban a 2.lépcső szerint (érvényes 2015-től)

Emissionen Emisszió	Grenzwert Határérték	Bezugssauerstoffgehalt Vonatkoztatási O ₂ tart.	Gemessen Mért érték	Erfüllt megfelel	Brennstoffe Fűtőanyag
CO-Gehalt CO-tartalom	≤1500 mg/Nm ³	13%	1161/ 812	ja/ igen	Scheitholz (oben)/ Braunkohlebriketts (unten)
Staubgehalt Portartalom	≤40 mg/Nm ³		37/ 49	ja/ igen	
Wirkungsgrad Hatásfok	≥70 %	/	75,6/ 76,4	ja/ igen	Hasábfű (felül) / Barnaszén brikett (alul)

Instructions for Installation and Use



**Solid Fuel Cooker
W1-75**



Preface

Dear Customer,

Congratulations on your purchase of our solid fuel stove. You have made a good choice. Because this product guarantees you:

- **High Quality** thanks to use of top quality, proven materials
- **Safe Running** thanks to mature technology which has been tested for strict adherence to German and European standards
- **Long Life** thanks to durable construction methods.

This solid fuel stove provides you with a contemporary compact unit to provide your

- **Cooking**
- **Baking and Roasting**
- **Heating**

These stoves save energy, are environmentally friendly and really simple to use. You will find everything you need to know as well as some useful hints in this manual.

Please note that the stove must only be installed by a qualified professional, who will also be available to help you should you have any problems at a later date.

PLEASE NOTE:

When ordering replacement parts, the Article No. and Serial No. shown on the identification plate must be quoted.

Please see the heading "Fuel / Settings" for instructions on the maximum quantity of fuel and details of the maximum chimney draught (15 Pa).

If you put in too much fuel and/or the draught from the chimney is too strong, there is a risk of overheating, which can damage the stove and/or the oven thermometer. The oven thermometer goes up to a temperature of 350°C max.

The stove can only be used when the fuel door (fire door) is shut.

This door must only be opened when lighting, topping up fuel or cleaning the fire box.

Any damage to the stove or the thermometer which has obviously been caused by overheating is not covered by the guarantee.

Table of Contents

Preface.....	29
Table of Contents	30
1. Installation	31
1.1 Safety measures.....	31
1.2 Parts	33
1.3 Instructions	34
1.4 Surrounding space	34
1.5 Air supply.....	34
1.6 Electrical connections.....	35
1.7 Safe distances.....	36
1.8 Chimney attachment.....	36
1.9 Choice of flue gas connection placement.....	37
1.9.1 Top connection (Fig. 1).....	37
1.9.2 Side connection (Fig. 1).....	37
1.9.3 Electrical circuit diagram.....	38
2. Fuels / Settings.....	40
2.1 Fuels.....	40
2.2 Combustion airflow settings.....	41
3. Use	41
3.1 Controls for use and settings.....	41
3.1.1 Performance Regulator.....	41
3.1.2 Secondary air control / Airlogic.....	41
3.1.3 Start damper.....	42
3.1.4 Ash pan	42
3.1.5 Implement drawer	42
3.1.6 Oven lighting.....	42
3.2 Lighting.....	43
3.3 Cooking and heating.....	43
3.4 Roasting and baking in the oven	43
3.5 Closing down	44
3.6 Notes on heating	44
3.7 Care and cleaning	44
3.7.1 Stove (Fig. 4).....	44
3.7.2 Varnished and enamel surfaces	45
3.7.3 Ceramic glass surfaces	45
3.7.4 Sheet steel.....	45
3.7.5 Changing the light bulb	45
3.8 Troubleshooting.....	47
4. Technical data	48
4.1 Data.....	48
4.2 Dimensions.....	47
Guarantee conditions.....	49
Guarantee card	50

1. Installation

1.1 Safety measures

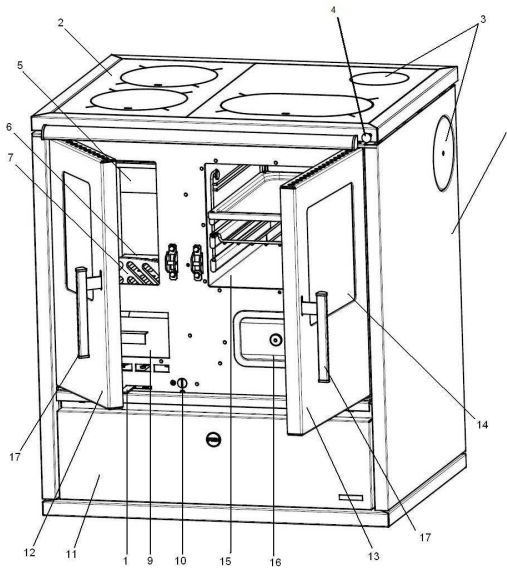
1. The stoves are tested to EN 12815 (see identification plate).
2. For installation and for flue gas connections, the requirements of the Fire Regulations (FeuVO in Germany) apply, as well as local building regulations such as the following technical standards DIN 4705, EN 13384, DIN 18160, DIN 18896, EN 1856-2 and EN 15287. In order for the stove to function correctly the chimney to which you want to connect the stove must be in good condition.
3. Before first use and before connecting to the chimney, you must read the Instructions for Use carefully and inform the local authority responsible for approving heating systems.
4. While installing the stove you are recommended to wear clean cotton gloves, in order to avoid leaving fingerprints which can be difficult to remove afterwards.
5. In the interests both of clean air, and of the safe functioning of the stove, the fuel quantities listed in the Instructions for Use should never be exceeded, and the doors of the stove must be shut during use to avoid the risk of overheating, which can lead to damage to the stove. Damage due to this cause is not covered by the guarantee.
6. The stove doors must remain shut at all times while the stove is in use.
7. Permitted fuels are:
 - Natural chopped firewood (up to 33 cm max. in length)
 - Lignite (brown coal) briquettes (see permitted fuels in the Instructions for Use)
8. Never use liquid fire starters. Use either special firelighters or wood shavings.
9. Burning rubbish, fine chips, bark, coal slack, chips from planing, damp wood or wood treated with preservative, paper, cardboard or similar is not permitted.
10. The first time the stove is heated there may be some smoke and an unpleasant smell. Make sure that the room is well ventilated (open windows and doors) and heat for at least an hour at the maximum nominal heat load. If the maximum temperature is not reached the first time the stove is heated, then there may be further unpleasant smells at a later date.
11. All controls and settings must be used as indicated in the Instructions for Use. When the stove is hot, please handle only using the implements or protective gloves provided.
12. If the stove is not working correctly, or if the chimney is not drawing properly, smoke may appear when the fire door is opened. It is very important to only open the fire door slowly, initially just a crack, then wait a few seconds before opening fully. In addition, before opening the fire door to top up the fuel, make sure that only glowing material is present: there must not be any visible flames.
13. Do not place any flammable items in the warming drawer or on the surface of the stove.
14. When in use, all surfaces and particularly the glass doors and handles and other controls can become very hot. Make children, young people, older people and animals aware of this danger, and keep them away from this source of heat when the stove is being used. Use the protective gloves or the implements provided.

Children and young people under 16 must not use the stove unless supervised by an adult who is responsible for them.

15. Make sure that the ash pan is always fully pushed in, until it touches the back. Never remove ashes while still hot (fire risk).
16. In spring and autumn the chimney may no longer draw correctly, so that gases produced by combustion are not completely removed. The fire chamber should then be filled with a small quantity of fuel, ideally with wood shavings, and lit under supervision, in order to stabilise the chimney draught. The grate must be clean.
17. After each prolonged period of use for heating, have the stove checked by a professional. The flues and pipes for the evacuation of fumes must also be thoroughly cleaned.
18. If repairs or replacements are necessary, please contact your supplier with the necessary article numbers and serial numbers in good time. Only original WAMSLER replacement parts may be used.
19. Work such as installation, setup, commissioning and services, as well as repairs, must only be carried out by qualified personnel (heating system or space heating technicians). Intervention by non-qualified persons invalidates the warranty and guarantee.
20. As the solid fuel oven/stove draws the air required for combustion from the surrounding room, you must ensure that sufficient air can be drawn in through non-sealed windows and outside doors. It can be assumed that this is provided by a room volume of at least 4 m³ per kW nominal heat capacity. If the volume is less than this, then air vents can be used to provide access to further air in other rooms (min. 150 cm²).
21. You must ensure that the correct safety distance is maintained from all flammable components and materials – to the side, rear and front. These distances can be found in the Instructions for Use or the identification plate.
22. The fire chamber must not be modified.
23. Connection to a chimney whose functional height is less than 4 m, or if multiple stoves are installed, 5 m, is not permitted. A maximum of two other fires can be connected to the chimney which is to be connected the stove.
24. If the chimney catches fire immediately close all doors and openings and call the fire brigade. Do not attempt to extinguish the fire yourself. Afterwards have the chimney thoroughly checked out by a professional.
25. Solid fuels naturally create soot, so it is always possible that the window glass will become dirty: this does not mean there is a malfunction.

1.2 Parts

W1-75



Key:

1. Primary air control
2. Steel plate
3. Flue gas connections
4. Start damper
5. Refractory clay layer in fire chamber
6. Grate
7. Wood guard (Railing)
8. Side
9. Ash pan
10. Secondary air control
11. Fuel trolley
12. Fire door
13. Oven door
14. Oven thermometer
15. Oven
16. Cleaning door cover
17. Fire door and oven door knob

Standard accessories:

- Baking tray
- Roasting grill
- Lever to lift covers
- Soot scraper
- Fire iron
- Protective gloves
- Flue cover

Special accessories:

- ISO Panel
- Fat drip tray
- Grill tray
- Warming-Set
- Suction knob for ceramic glass use (Hot Spots)

The nameplate is located on the fuel trolley No. 11

1.3 Instructions

For installation and for connection of flue, the requirements of the Fire Regulations (FeuVO in Germany) apply, as well as local building regulations such as the following technical standards DIN 4705, EN 13384, DIN 18160, DIN 18896, EN 1856-2 and EN 15287. In order for the stove to function correctly the chimney to which you want to connect the stove must be in good condition.

1.4 Surrounding space

The stove draws the air required for burning from the surrounding room. You must ensure that sufficient air can be drawn in through non-sealed windows and outside doors. In addition you must ensure that a room volume/heat capacity ratio of at least 4 m³ per kW nominal heat capacity is available. If the volume is less than this, then air vents can be used to provide access to further air supply in other rooms (connecting vents min. 150 cm²).

1.5 Air supply

A constant supply of oxygen or air is required for the combustion process. Normally the air available in the room where the stove is installed will be sufficient.

If the windows and doors are well insulated, if mechanical air extraction mechanisms are present (e.g. in a kitchen or bathroom) or if there are other sources of fire (including gas boilers) in the home, then the supply of available air can be significantly impacted. If this is the case, the option exists to draw in air for burning directly from outdoors or from another, well-ventilated room (e.g. a cellar).

The stoves provide a built-in air supply opening in the base, Ø 80 mm.

For the air supply you must use only smooth pipes with a minimum diameter of 80 mm. A shutoff valve must be placed in the air supply close to the stove, which must be installed professionally, at the bends there must be inspection openings for the local authority responsible for approving heating systems and it must be **professionally sealed against condensation**. The pipe must not be longer than 4 m and must not have more than 3 bends. If the pipe exits out-of-doors, then it must have appropriate wind protection and be covered by a mesh.

NOTE: In the room where the stove is installed or in the neighbouring rooms there must not be any air extractors or similar equipment. These could cause considerable operating problems and even represent a risk. Consult the local authority responsible for approving heating systems.

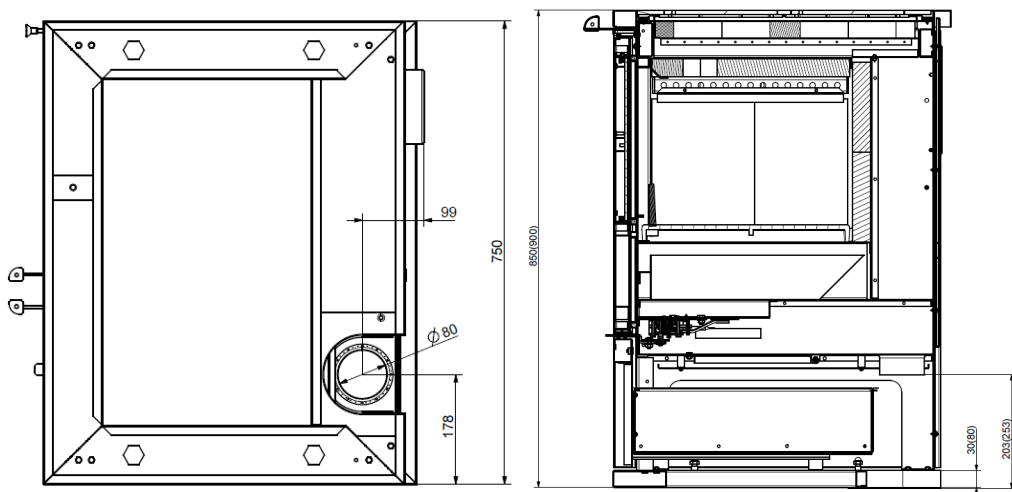
NOTE: The room where the stove is to be installed must not have equipment such as extractor hoods, ventilation systems etc. which could mean that that room or neighbouring rooms have reduced air pressure.

Important NOTES relevant to operation dependent on air supply from room or independent of air supply from room (valid for Germany – as of January 2014):

- The stoves have been tested under EN 12815 as **stoves relying on air supply from room**. The stoves take in all the air required for combustion via the central air intake from the surrounding room. This intake can have an external enclosed air supply attached to it. Even with this sealed air supply the stoves do not meet the requirements for operation independent of the air supply from the room.
- If used in **combination with air management systems** (e.g. controlled air supply and evacuation systems, steam extractors or similar) then in Germany Part 4 of Fire Regulations (FeuVO) apply. These determine among other things, that the stove and the air management systems must be jointly managed (e.g. using a differential pressure monitor) or an air supply system must be installed, which is approved for use with solid fuel stoves and which supplies the room where it is installed with sufficient additional air (approx. 40 m³/h) for the combustion in the fire box.
- You must always comply – in consultation with the local authority responsible for approving heating systems – with the **local rules and regulations**. We cannot accept any responsibility for changes subsequent to the publication of this instruction manual. We reserve the right to make changes.

1.6 Electrical connections

The stoves have an electrical connection for the oven light. The connecting cable is at the back of the oven. This connection must be attached by a trained electrician according to current standards! It requires a 230V AC current.



View from below

Side view

1.7 Safe distances

The following distances must be respected as safety margins from flammable objects and bearing walls made of reinforced concrete and partition walls made from flammable materials or covered in flammable materials:

Beneath the hob plate (from the top of the stove to the floor)

A ≥ 600 mm B ≥ 300 mm C ≥ 200 mm

Above the hob plate (radiation area of the hob plate)

A ≥ 600 mm B ≥ 400 mm C ≥ 200 mm

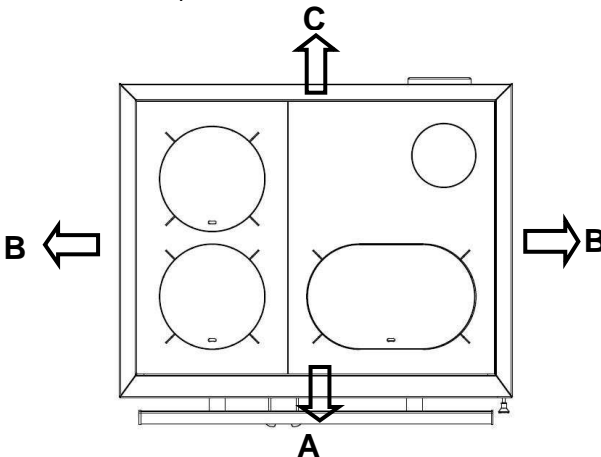
The lateral distance to combustible components (Below the hot plate) can be reduced when installed (intermediate member) to "0" with an original, factory supplied 50mm distance connection. The 50mm distance connection has been specially developed for the flock W1-75 and W1-40 and type-tested.

Any flammable items attached above the stove must kept at a suitable distance. The minimum distance is **700 mm**.

Floor in front of the stove

Floors made of flammable substances, such as e.g. carpets, parquet, laminate, plastics or cork, must be replaced or covered by a non-flammable substance e.g. ceramic, stone, glass or a steel floor-plate for a distance of **500 mm** forwards and **300 mm** sideways.

The connection piece must not pass between flammable building materials or furniture. If connected at the side, the safety gap required by the manufacturer between it and any flammable materials must be respected.



1.8 Chimney attachment

The connection for attaching to the chimney must be able to withstand at least 400°C.

PLEASE NOTE:

Before connecting the stove the local authority responsible for approving heating systems must be consulted!

Connection pieces must be firmly connected to the stove and to each other and must not leak. They must not project into the open diameter of the chimney. The connection piece between the stove and the chimney must have the same diameter as the pipe socket on

the stove. Horizontal connection pieces of over 0.5 m must rise towards the chimney at an angle of 10 degrees. Any pipes which are not heat insulated or vertical must not be longer than 1 metre.

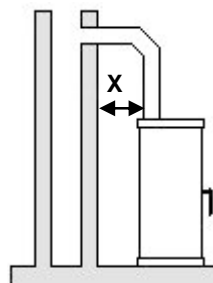
The requirements of the Fire Regulations (FeuVO) apply, as well as local building regulations such as for the chimney standards DIN 4705, EN 13384, DIN 18160 and EN 15287.

Connection pieces must be tested to DIN EN 1856-2. **Measurement X** (distance from flammable construction and other materials) must be as defined by the manufacturer of the connection piece.

PLEASE NOTE:

Fitting to a chimney with a functional height of less than 4 m, or if several stoves are being fitted, less than 5 m, is not permitted. (See: Data for chimney calculations / Chapter 4.) A maximum of two other fires can be connected to the chimney to be connected to the stove.

For safety reasons it is not permitted to use a steam extractor hood to remove air when the stove is producing heat.



1.9 Choice of flue gas connection placement

The flue outlet is attached to the back of the stove as standard. If a connection to the side or the top is required, then the unused connection must be closed off.

1.9.1 Top connection (Fig. 1)

- Remove the rear flue outlet (1) by loosening the screws.
- Close off flue gas connection behind stove from outside using the blank cover supplied (12) and screw this tight
- Rear masking cover (8) should be swung upwards and closed
- Remove flue gas cover (3) and the large hob plate (2)
- Connect the flue connector (1) from below to the opening of the flue gas cover (3) of the large hob plate (2) and screw tight
- Replace the hob plate (2)

1.9.2 Side connection (Fig. 1)

- Remove the rear flue outlet (1) by loosening the screws.
- Remove the side cover plate (10) by loosening the screws
- Loosen the screws in the side blank cover (12) and remove cover
- Fasten flue outlet (1) to the side panel and screw tight
- Close off flue gas connection behind stove from outside using the blank cover supplied (12) and screw this tight
- Rear masking cover (8) should be swung upwards and closed

The connection piece must not be fed through flammable construction materials or furniture elements. When using a side connection, the safety distance from flammable elements required by the manufacturer of the connection must be respected.

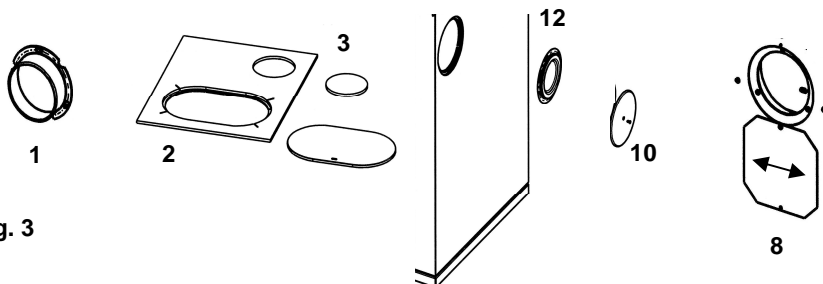


Fig. 3

1.9.3 Electrical circuit diagram

The stove may only be connected by a qualified professional electrician according to current rules and regulations.

Mains current AC 230 V

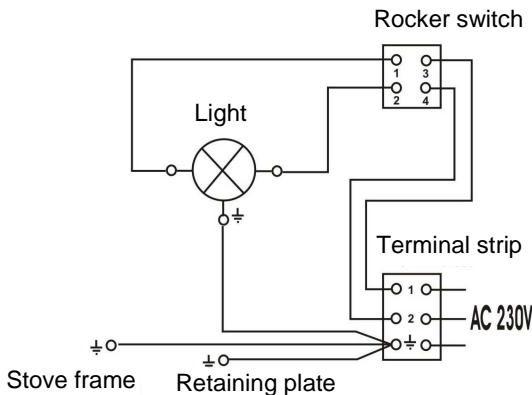
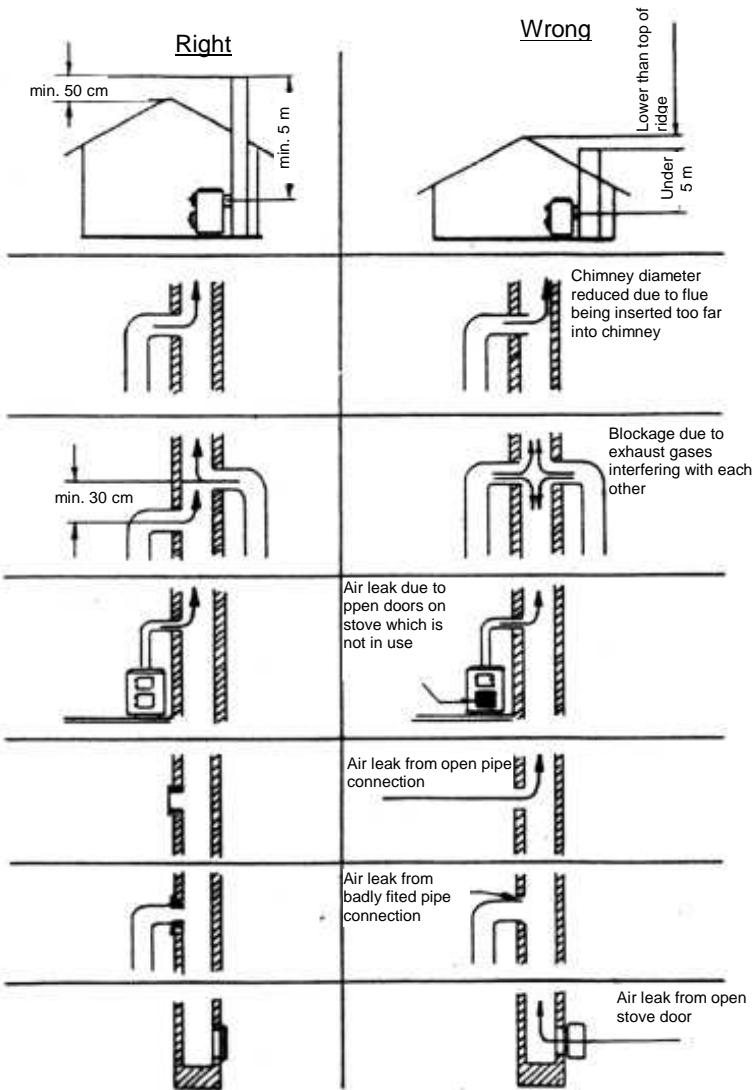


Fig. 4



Action in case of chimney fire!

If a chimney is not cleaned often enough, or if the wrong type of fuel is used (e.g. damp wood) or the air flow is maladjusted the chimney may catch fire. In this case close the air supply to the fire chamber and call the fire brigade.

Never try to extinguish it yourself using water!

2. Fuels / Settings

2.1 Fuels

Low smoke, trouble-free operation of the stove and a supply of heat at the nominal level with a chimney draught of 12 Pa are only guaranteed when you use the following fuels and no others.

Only use natural, dry chopped firewood with a remaining humidity of max. 20% and lignite (brown coal) briquettes.

Type of fuel	Heat delivery in approx. kJ/kg
Lignite briquettes	19,500
Hardwood	14,600
Softwood	11,500

Non-permitted fuels include:

Rubbish, fine chips, pellets, bark, chips from planing, coal slack, damp wood or wood treated with preservative, paper, cardboard or similar. For lighting use wood shavings or barbecue lighters. Never use liquid fire starters!

PLEASE NOTE:

The first time the stove is heated there may be some smoke and an unpleasant smell. Make sure that the room is well ventilated (open windows and doors) and heat for at least an hour at the maximum nominal heat load. If the maximum temperature is not reached the first time the stove is heated, then there may be further unpleasant smells at a later date.

Maximum fuel quantities per load

W1-75	
Lignite briquettes	6,2 kg (6briquettes) at nominal heat load 6,2 kg (6 briquettes) for long term load (other settings, see Table 2)
Firewood	2.5 kg (2 - 3 logs)

Table 2

Filling quantities:



NWL logs max. 2.5kg (\triangleq 2.47 kg / h) about 3 small billets

Fill in ignition process simple wooden cross, firewood length max. 33cm, diameter \varnothing 5-12 cm, divide Rundlinge

NWL lignite briquettes max. 6.2 kg (\triangleq 2.01 kg / h), put 5-6 pcs. On glowing embers

NWL Lignite briquettes according to DIN 51731 max. 2.0 kg, crushing

any

2.2 Combustion airflow settings

The settings must always be as shown.










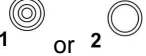
Fuel		Primary airflow setting	Start damper setting	Secondary airflow setting	Combustion duration in hrs
Lighting		 3	2	 1	-
Firewood	Nominal heat load	 2	1	 1	approx. 1
Lignite briquettes	Nominal heat load	 3	1	 2	approx. 3
Lignite briquettes	Long-term heating	 1	1	 2	approx. 12
Not in use: do not add any more fuel		 1	1	 1 or 2	-

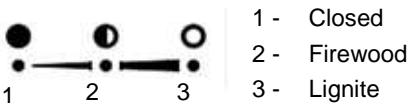
Table 2

3. Use

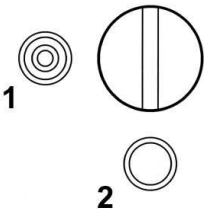
3.1 Controls for use and settings

3.1.1 Performance Regulator

The rate of combustion and therefore the heat delivered by the stove are determined by the amount of air for combustion air flowing under the grid. This primary air supply is set using the performance regulator control.



3.1.2 Secondary air control / Airlogic

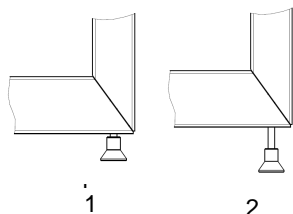


The secondary air regulator is on the inside of the frame, behind the fire door. Choose the setting for the fuel.

- 1 - Firewood
2 - Lignite

3.1.3 Start damper

For lighting the stove the start damper must be open and when cooking or heating it must be closed.



- 1 - Closed (cooking, baking, roasting, heating)
- 2 - Open

PLEASE NOTE

Leaving the start damper open when heating will cause the stove to overheat which will damage the stove and its parts. In addition leaving the start damper open will increase fuel consumption.

3.1.4 Ash pan

- The ash pan is underneath the fire chamber. It must be checked and emptied regularly.
- Emptying the ash pan must be done when the stove is cold. Please ensure that no glowing or burning pieces of wood remain. Please make sure that no glowing, unburned remains end up in the dustbin.
- Always remember to put the ash pan back in its place. Forgetting to do this makes use of the stove dangerous.
- You must ensure that the ash pan is pushed in until it touches the rear wall.

3.1.5 Implement drawer

This storage drawer is at the base of the stove and is large enough to hold the various implements needed during use of the stove. The maximum load it can hold is 10 kg. Heavier items can cause damage to the storage drawer. The implement drawer is opened by **pressing lightly on the middle** of the drawer.

Never pull on it when it is closed!

PLEASE NOTE:

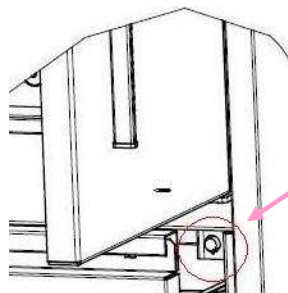
It is absolutely forbidden to store easily flammable materials in this drawer, such as alcohol, petrol, liquid fuels, paints or varnishes, lighters, paper etc.

3.1.6 Oven lighting

The ovens are equipped with an oven light.

The switch is on the side behind the implement drawer.

In order to use it you need to open the implement drawer.



3.2 Lighting

The performance control is set depending on the type of fuel as a function of the chimney draught and the desired heating level. With firewood and particularly with softwood, only a limited heating period is possible. Lignite briquettes are much better suited to burning overnight, if they are placed on top of a layer of glowing embers.

Heating / using for the first time

- Before using make sure any fixings for transport are removed from the deflection plate over the fire chamber and **remove** any **stickers** on the glass window, making sure no traces remain.

Open the fire door by lifting the catch. When the stove is hot use a protective glove to do this. Set the primary and secondary air settings as shown in **Table 2** “Combustion air flow settings”. Open the start damper. Place a starter briquette or some wood shavings on the grid. Then add some smaller, then larger pieces of wood, light it and shut the fire chamber door. Once the fire is burning strongly and there is a sufficient base of embers, add more fuel and shut the start damper off.

The first time the stove is lit it should be done “gently”, with a small amount of fuel, to allow the stove parts to get used to the heat. The first time the stove is heated there may be some smoke and an unpleasant smell. Make sure that the room is well ventilated (open windows and doors) and heat for at least an hour at the maximum nominal heat load. If the maximum temperature is not reached the first time the stove is heated, then there may be further unpleasant smells at a later date. Never throw pieces of fuel into the fire chamber, but place them, as otherwise the lining may be damaged.

The loading door (fire door) must always be kept shut when the stove is in use.

It may only be opened when lighting, filling up or cleaning the fire chamber.

PLEASE NOTE:

If not working correctly, or if the chimney is not drawing properly, smoke may appear when the fire door is opened. It is very important to only open the fire door slowly, initially just a crack, then wait a few seconds before opening fully. In addition, before opening the fire door to top up the fuel, make sure that only glowing material is present: there must not be any visible flames.

3.3 Cooking and heating

Whenever the stove is being used for cooking or heating the start damper must be kept shut.

For optimum cooking on the hob plate you are recommended to use pans with a flat base. The hottest area is in the centre of the plate, so this is the best area to use to heat up a pan quickly. The edges of the plate can be used to keep food warm. To get a faster heating up time (to boiling point) we recommend using thinly chopped softwood.

The hob plate must not be overheated as this will damage the stove but not help in any way with cooking.

3.4 Roasting and baking in the oven

The stove is equipped with an oven made of stainless steel with telescopic pull-out shelves. The oven has a glass door in which there is a thermometer. The temperature displayed should only be used as an indication when baking and roasting. In addition the oven is supplied as standard with a roasting grid and a baking tray.

Please observe the following NOTES:

Check that the start damper has been shut for at least 60 minutes. This ensures an even temperature throughout the oven. Only put in enough fuel to reach the desired temperature. This temperature can then be maintained by adding small amounts of fuel during the roasting period. After half the roasting time take the baking tray out of the oven and turn over the roast, and replace in oven. This will ensure you get evenly roasted or baked goods.

3.5 Closing down

Close the primary air regulator (Table 2).

Let the embers burn out and leave the stove to cool down.

Once the stove is cold, empty and clean out the fire chamber and ash pan!

3.6 Notes on heating

A properly adjusted secondary air flow ensures that any combustible elements in the flue gases are burned off. This means they are burned in a way which reduces the smoke and soot released into the environment. It is always possible that the **window glass will become dirty** and this does **not mean** there is a **malfunction**.

If you use your stove in the spring or autumn, you must check the draw of your chimney first, as if the outside temperatures are high this can drop off substantially. To do this hold a burning match in the fire door when it is partially opened. If the flame is not clearly drawn inwards, then you first need to light a starter fire. Do this by briefly burning some wood shavings in the stove or the cleaning opening of the chimney itself.

The grid must be cleaned before placing any fuel on it, in order to ensure a good supply of air to the burning material. The ash pan must be emptied regularly, when it is cold. If the stove is still hot, use the gloves provided. Please make sure that no glowing embers are put into your dustbin.

Take care that the ash pan is pushed in until it touches the rear wall.

PLEASE NOTE:

In the interests of clean air and safe functioning of the stove do not exceed the maximum quantities of fuel. Otherwise there is a risk of overheating, which can damage the stove. Damage of this kind is not covered by the guarantee. Reduced heating should only be achieved by reducing the quantity of fuel, never by reducing the primary airflow.

3.7 Care and cleaning

3.7.1 Cooker (Fig. 4)

After opening the fire door the grid must be cleaned using the soot scraper and the fire iron before adding fuel.

The ash pan (1) should be emptied daily. The grid should be scraped clean of cinders at least every third day.

By using/managing and caring for/cleaning your stove properly you enhance its value and prolong its useful life. You save valuable resources and spare both the environment and your wallet. The hob plates (2) and heating plates (3) should be removed for cleaning and cleaned free from soot. By removing the hob and heating plates the flue gas channel and the flue pipe inside the stove can also be cleaned. By loosening the screw of the cleaning cover (4) the lower part of the flue gas channel around the oven can also be cleaned.

After finishing cleaning, the heating and hob plates must be replaced correctly. The cleaning cover (4) under the oven needs to be closed tightly again.

PLEASE NOTE:

After every period of heating you should check the stove thoroughly. If repairs or replacements are necessary, please contact your supplier with the necessary article numbers and serial number in good time.

3.7.2 Varnished and enamel surfaces

Only wipe down the external surfaces when the stove is cold. Varnished surfaces should only be washed with plain water (do not scrub). Enamel surfaces in special cases can be cleaned with soapsuds or a bit of washing-up liquid and then wiped dry.

NOTE: Never use sponges, scouring products or any other chemical or abrasive cleaning products!

3.7.3 Ceramic glass surfaces

Clean the window and/or Ceran plate before first use with a clean damp cloth. Then rub a few drops of a ceramic glass protection product onto the glass / Ceran plate with a paper towel.

After wiping this and polishing it dry, the high quality surface is now covered with an invisible film. This helps to keep the glass pane /Ceran plate clean and if repeated regularly, makes it easy to clean.

3.7.4 Sheet steel

The steel sheet parts must be rubbed over with an acid-free sheet steel care product when at **blood temperature**. Cleaning is then done when the stove is cold.

The special steel plates which radiate heat need to be taken care of regularly after each time you cook. After any use which causes dampness or dirt to collect on the plate, you must clean it. The hob plate should be cleaned when it is still lukewarm, which allows any remaining water to evaporate and so prevents rust forming. Take care that you do not use water to clean the stove when it is cold.

Expansion joints in the steel hob plate must always be cleaned free of adhesions, to avoid deforming the steel hob plate and the side panels. If necessary the edge of the cover should also be cleaned of any adhesions.

3.7.5 Changing the light bulb

The light bulb in the oven is exposed to high temperatures. Although it is a special kind of bulb, it can still burn out in time. You just need to replace it with the same type of bulb (15 W - 240 V - 300°C).

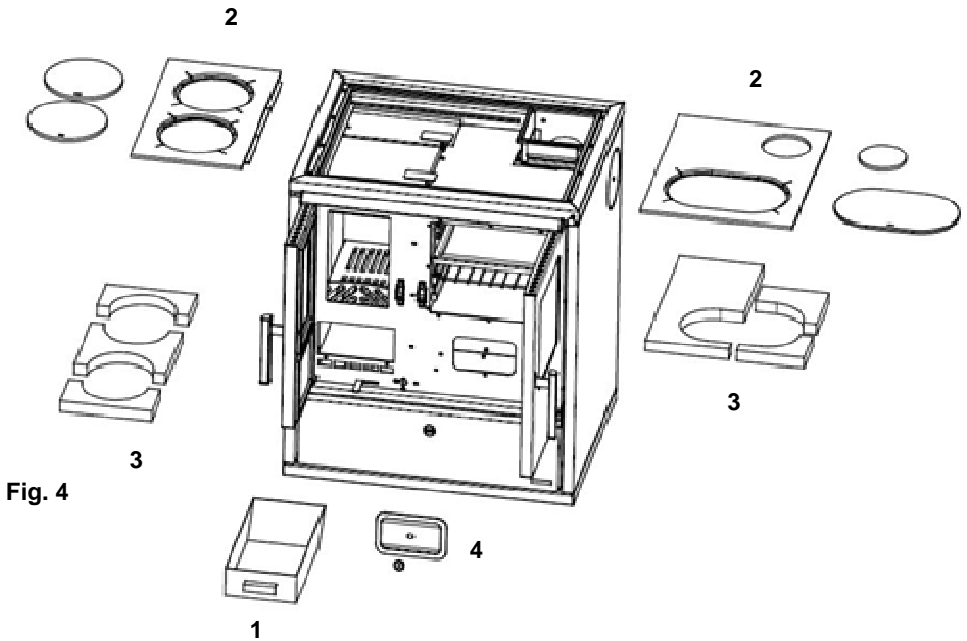
Before changing it make sure that the stove is not in use, that it is cold and that the bulb has not been switched on. Unplug the electrical cable and check that there is no current present. To change the bulb, remove the protective cover, change the bulb and replace the bulb protector.

PLEASE NOTE:

Before opening the bulb protector, disconnect the stove from the mains!

Work such as installation, setup, commissioning and servicing, as well as repairs, must only be carried out by qualified personnel (heating system or space heating technicians). Intervention by non-qualified persons invalidates the warranty and guarantee.

Parts explosion diagram for Chapter 3.7 Care and cleaning:



3.8 Troubleshooting

Your stove has been built using modern technology.

Even so, problems can arise, which may derive from the chimney, the fuel or the flue pipe system. There may briefly be smoke and an unpleasant smell the first time you use the stove: this is normal. Make sure the room is sufficiently well ventilated.

PROBLEM	CAUSE	SOLUTION
Pane of glass in the fire chamber is covered in soot and/or the fire chamber is dirty and black from smoke	Not enough chimney draught < 10 Pa	Check whether the connection piece is blocked
	Too high chimney draught (temporarily max. 18 Pa allowed)	Change the connection: more draught with a suitable throttle damper or improve the insulation
	Wrong settings	See the sections on "Use" and "Fuel"
	Too much fuel	Reduce the fuel quantity
	Fuel with too high relative humidity	Let damp wood dry out before burning
	Unsuitable fuel	Look up section on "Fuels"
No regular draught	Chimney draught not suitable or chimney dirty	Chimney sweep
	Dirt inside stove or pipes	Cleaning
Emission of too much black smoke	Lighting/Running the stove with wood which is too green	Use better quality wood which has been stored to dry
	Flue channel partly blocked	Call a qualified technician
Smoke coming out of stove	Fire chamber door is open	Shut the door
	Not enough draught	Get the chimney inspected by local heating authority
	Incorrect settings	Look up sections "Use" and "Fuel".
	Dirt in stove	Clean stove and the pieces connecting to the chimney

Table 3

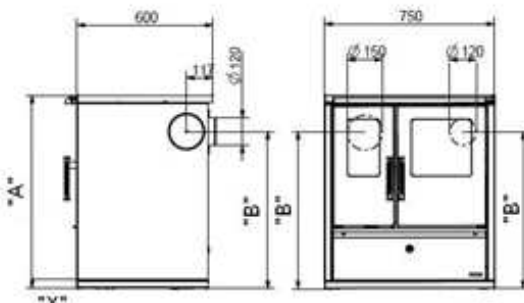
4. Technical data

4.1 Data

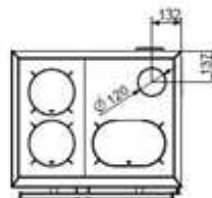
Model number	W1 - 75
Nominal heat load	8 kW
Space heating ability in m ³ in favourable / less favourable / unfavourable conditions according to DIN 18893/TABLE. 2	
Short-term heating	260 / 145 / 98
Long-term heating	182 / 105 / 71
Exhaust gas for fuel:	Firewood / Lignite
Exhaust gas mass	12,2 / 8,4 g/s
Exhaust gas connector temperature	249/253°C
Flow pressure at nominal heat load	12 Pa
Particles / dust (based on 13% O ₂)	≤ 40 mg/m ³
CO (based on 13% O ₂)	0,09 / 0,06%
Efficiency	1161 / 812mg/Nm ³ 75,6 / 76,4%
Mains current	230 V AC
Bulb	15 W

4.2 Dimensions

W1-75



X	A	B
30	850 (+20)	692 (+20)
80	900 (+20)	742 (+20)



screw feet
can raise stove height by +20 mm
Weight: Net 171 kg

The dimension shown is only for information! We reserve the right to make changes to the construction if these improve the technical level or the quality!

We will only provide a guarantee for equipment which can be shown to have been connected and set up by an approved installer or another recognised professional.

Complaints:

Complaints about delivered goods relating to obvious faults must be made in writing within 14 days of receipt. If the raw materials used to date are no longer available, we are entitled to replace with alternative materials. The customer is not entitled to withhold an amount of the purchase price due to a fault which is disproportionate to the fault. If they do so, then they lose their right to a guarantee.

Guarantee conditions

The purchaser of a new stove in Germany is entitled to a guarantee. In other countries the guarantee offered by the foreign distributor applies. Entitlement to the guarantee must be proved by means of an invoice, delivery note and guarantee document and is not transferable. The guarantee period starts from the date of the purchase document. If the customer withholds a disproportionate amount of the purchase price as a result of a fault, then they lose their right to a guarantee.

1. Within the guarantee period we will correct all faulty functioning, which can be proven to derive from defects in manufacture or materials. No work under guarantee is due if there are minor deviations from the expected appearance, which have no impact on the performance of the equipment, such as damage due to abnormal environmental conditions.
2. Damage due to non-respect of the instructions for use or for installation, due to connection to unsuitable chimneys or other construction factors or incorrect electrical current are excluded from the guarantee. The guarantee is invalid if work is carried out by non-approved persons without our explicit written agreement or if replacement parts from other sources are used. Faults due to incorrect work by third parties to adjust or move fume extraction installations are not covered by this guarantee.
3. The correction of faults which we accept will be completed by the faulty parts being either repaired or replaced by fault-free parts, according to our decision, free of charge and as quickly as possible. We reclaim ownership of parts which are replaced. The necessary replacement parts and working time required for the repair are not billable. If the materials which were used previously are no longer available, we have the right to substitute alternative materials.
4. Ancillary costs are not charged during the first 12 months from the date of purchase. After that, a flat-rate travel fee and any other costs which may be incurred for the transport of equipment to and from the customer service workshops or to our factory will be invoiced. The costs for any adjustments which arise because the items purchased have been moved to another place than the residence or place of work of the recipient are charged to the recipient, unless the delivery was part of the normal use of the item.
5. The period of the guarantee is not extended or restarted from the date of repair or replacement of parts. The term of the guarantee for any parts added at a later date expires on the date of expiry of the guarantee on the stove itself.
6. If repairs fail to fix the problem, we are prepared, if the customer requests it, up to 6 months from the date of delivery, to provide a free replacement for the item purchased, to reduce the purchase price or to take back the item purchased. This last does not apply when the guarantee covers construction work.

-
7. Other claims than those mentioned here will not be entertained. This applies in particular to compensation for damage other than to the equipment itself. Exclusions to this are compensation for impact on human life, body or health if we are guilty of lack of care, and other damages, which can be attributed to intentional or grossly negligent lack of care on our part. A lack of care on our part may be substituted by the same on the part of our legal representative or contracted assistance. Cases for which it is mandatory for us to accept liability are unaffected, for example under product liability laws or non-fulfilment of important contractual obligations. In the case of legally imposed liability due to non-fulfilment of contractual obligations then the liability is limited to the typical, predictable damages relating to this kind of contract. The expiry period for claims for damages is one year.
 8. This guarantee is in addition to the rights of the customer against the seller arising from their contract of sale. When delivering equipment or parts which we do not manufacture ourselves, we are liable only insofar as required by legal provisions and only to the extent that our suppliers accept liability for their products towards us.

If despite correct use and installation your stove still does not function to your satisfaction, please contact the customer service department.

Damage in transit can only be accepted and corrected, if a damage report is presented from the transporter or a railway official, or if it is proved credibly and without any delay that the cause lies with WAMSLER.

Our customer service department is also available and happy to assist you on request after the end of the guarantee period.

Guarantee card

Subject to the conditions stated we offer the following guarantee:

2 Year general equipment guarantee

of problem-free functioning of the equipment.

Damage to glass, Ceran, enamel, soapstone, ceramic or varnish is only included under our guarantee if it is reported within 14 days of delivery to our customer service department.

Faulty functioning due to dirt, incorrect connections, misuse or incorrect adjustments or changes to flue installations by third parties are not covered by the guarantee.

For Coal-wood-stoves

3 Years for boiler parts for central heating stoves. Boiler parts which are used in open installations with non-ferrous metal components are excluded from the guarantee.

6 Months for components, which are directly exposed to fire, including refractory clay parts, flue pipe deflectors, vermiculite-sheets, grid and grid base, all movable components and replaceable parts such as handles, buttons, ignition elements, ignition safety elements, thermo-elements or magnets. No guarantee is provided for hairline cracks in refractory linings.

Innovation from Tradition

We reserve the right to make changes which relate to technical advances and / or to an improvement in quality. We accept no liability for printing errors and changes which occur after printing.



WAMSLER
Innovation aus Tradition

Wamsler Haus- und Küchentechnik GmbH • Adalperostraße 86
• D-85737 Ismaning •
Tel. +49 (0)89 / 320 84-0 • Fax +49 (0)89 / 320 84-238
info@wamsler.eu • www.wamsler.eu

© Wamsler Haus- und Küchentechnik GmbH, 85737 Ismaning. Alle Rechte und Änderungen vorbehalten.

Instructions de montage et d'utilisation



Cuisinière à combustibles solides W1-75



WAMSLER
Innovation aus Tradition

Préface

Cher client,

Nous vous félicitons d'avoir fait l'acquisition de notre cuisinière à combustible solide. Vous avez fait le bon choix. Ce produit vous donne en effet la garantie

- **d'une qualité élevée** obtenue grâce à l'utilisation des matériaux les meilleurs et les mieux éprouvés,
- **d'une haute sécurité de fonctionnement** due à une technique mûrie, répondant aux exigences rigoureuses des normes européennes et allemandes,
- **d'une longue durée de vie utile** redevable à une construction robuste.

Grâce à cette cuisinière à combustibles solides vous êtes en possession d'un appareil compact moderne remplissant les suivantes :

- **Faire la cuisine**
- **Cuire au four et rôtir**
- **Chauffer**

Ces appareils permettent de réaliser des économies d'énergie, sont respectueux de l'environnement et simples à utiliser. Dans ce manuel, vous trouverez beaucoup de informations utiles ainsi qu'un grand nombre de conseils.

Tenez compte de ce que la mise en place des appareils ne peut être effectuée que par un spécialiste qui, plus tard, sera aussi volontiers à votre disposition si des problèmes survenaient.

ATTENTION :

Lors de la commande de pièces de rechange, il est nécessaire d'indiquer le numéro de l'article et le numéro de la série inscrits sur la plaque signalétique de l'appareil

Nous vous prions d'observer les consignes concernant les quantités de combustible maximales de même que les indications concernant le tirage maximal (15 Pa) traitées dans ce manuel sous le point « Combustibles / réglages ».

Si la charge de combustible dans la cuisinière dépasse la quantité autorisée et/ ou si le tirage de la cheminée est excessif, le danger de surchauffe ne peut pas être écarté ce qui peut conduire à des dommages de l'appareil et du thermomètre du four. Le thermomètre du four est seulement prévu pour une température maximale de 350°C.

L'appareil ne peut être utilisé que si la porte de chargement (porte de la chambre de chauffe est fermée)

Celle-ci ne peut être ouverte que pour l'allumage, le chargement en combustible ou le nettoyage de la chambre de chauffe.

Les dommages de l'appareil et/ ou du thermomètre manifestement imputables à une surchauffe ne sont pas couverts par la garantie.

Sommaire

Préface.....	53
1. Installation	55
1.1 Consignes de sécurité	55
1.2 Structure de l'appareil	57
1.3 Règlements.....	58
1.4 Pièce d'emplacement.....	58
1.5 Air de combustion	58
1.6 Raccordements électriques.....	59
1.7 Distances de sécurité.....	60
1.8 Raccordement à la cheminée	60
1.9 Choix de la direction de l'évacuation des fumées	61
1.9.1 Raccordement par le haut (figure 1)	61
1.9.2 Raccordement latéral (figure 1)	62
1.9.3 Plan de câblage électrique	62
2. Combustibles / Réglages	64
2.1 Combustibles	64
2.2 Réglage de l'air de combustion	65
3. Utilisation	65
3.1 Eléments de commande et réglages.....	65
3.1.1 Réglage de la puissance	65
3.1.2 Réglage de l'air secondaire / Airlogic.....	65
3.1.3 Volet d'allumage	66
3.1.4 Bac à cendres.....	66
3.1.5 Compartiment de rangement des accessoires	66
3.1.6 Eclairage du four.....	66
3.2 Allumer.....	67
3.3 Chauffage et cuisson	67
3.4 Rôtir / faire cuire au four	68
3.5 Mise hors service	68
3.6 Consignes à observer lors du chauffage.....	68
3.7 Nettoyage, entretien et maintenance	69
3.7.1 Appareil (figure 4).....	69
3.7.2 Surfaces laquées et émaillées.....	69
3.7.3 Surface de verre-céramique	69
3.7.4 Plaque d'acier.....	70
3.7.5 Remplacement de la lampe	70
3.8 Causes de perturbations, solutions.....	71
4. Caractéristiques techniques	72
4.1 Données techniques	72
4.2 Dessins côtés.....	72
Conditions de garantie	73
Carte de garantie	75

1. Installation

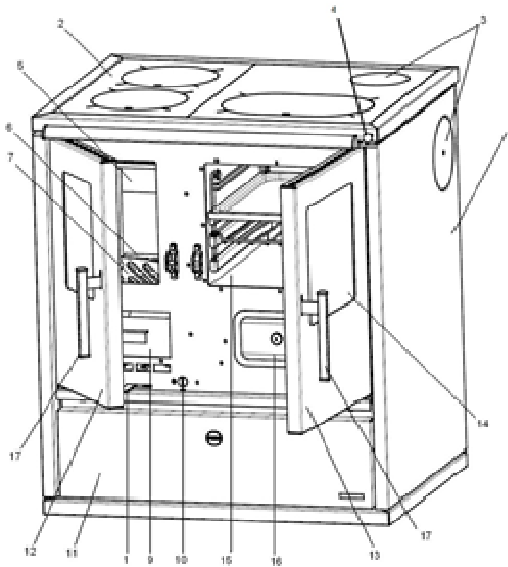
1.1 Consignes de sécurité

1. Les appareils ont été contrôlés selon les normes EN 12815 (Plaque signalétique).
2. Pour la mise en place des appareils et le raccordement aux cheminées d'évacuation des gaz, on devra observer les exigences énoncées par les directives concernant les appareils de chauffage (FeuFO en Allemagne) ainsi que les normes DIN 4705, EN 13384, DIN 18160, DIN 18896, EN 1856-2 et EN 15287. Pour que votre appareil puisse fonctionner correctement, il est nécessaire que l'état de la cheminée à laquelle vous voulez raccorder l'appareil soit aussi impeccable.
3. Avant la première mise en service et avant de brancher l'appareil à la cheminée, vous devez lire les instructions de service avec soin et informer le ramoneur responsable de votre quartier.
4. Lors de l'installation des appareils, nous vous recommandons de porter des gants de coton propres pour éviter que les empreintes qui sont ensuite difficiles à supprimer.
5. Afin d'éviter toute pollution de l'air et d'assurer le bon fonctionnement de votre appareil, vous ne devez pas dépasser la charge maximale de combustible indiquée dans les instructions de service et les portes de l'appareil doivent être fermées. Dans le cas contraire, l'appareil risque de surchauffer ce qui peut l'endommager. Les dommages de ce genre ne sont pas couverts par la garantie.
6. Les portes de l'appareil doivent toujours rester fermées pendant le fonctionnement.
7. Les combustibles autorisés sont :
 - le bois de chauffage naturel (la longueur des bûches ne devra pas dépasser 35 cm)
 - les briquettes de lignite (cf. combustibles dans les instructions de service)
8. N'utilisez jamais de liquides pour faciliter l'allumage. Pour allumer le feu, on devrait utiliser des allume-feu spéciaux ou de la fibre de bois.
9. Il est strictement interdit d'utiliser comme combustibles, des déchets, des détritux, des écorces, du bois humide ou traité avec un produit de conservation, du papier, du carton, etc.
10. Lors de la première mise à feu, il est possible que des fumées et des odeurs désagréables se dégagent. Il est impératif de veiller à ce que la pièce soit bien aérée (portes et fenêtres ouvertes) et de chauffer au moins une heure à la puissance calorifique nominale maximale. Si durant la première procédure de chauffage, la température maximale n'est pas atteinte, il est possible que de tels dégagements se reproduisent à l'avenir.
11. Les éléments de commande et les dispositifs de réglage devront être ajustés conformément aux instructions de service. Lorsque l'appareil est chaud, nous vous prions d'utiliser les outils appropriés ou des gants de protection.
12. En ouvrant la porte de chargement il peut arriver que de la fumée se dégage dans le cas d'une fausse manoeuvre ou si le tirage de la cheminée est insuffisant. Il faut impérativement veiller à ce que la porte de chargement soit toujours ouverte lentement ; tout d'abord, elle devra être légèrement entrouverte. Elle ne sera complètement ouverte qu'au bout de quelques secondes. Par ailleurs, avant d'ouvrir la porte de chargement pour remettre du combustible, on s'assurera qu'il n'y a que des braises dans la chambre de combustion, c'est à dire qu'on ne peut plus voir de flammes.
13. Aucun objet combustible ne pourra être placé dans le compartiment de conservation des plats au chaud et sur l'appareil.
14. Pendant le chauffage toutes les surfaces, et en particulier, les vitres du chauffage, les poignées et les dispositifs de commande peuvent devenir très chauds. Attirez l'attention des

enfants et des jeunes adolescents, ainsi des personnes âgées et des handicapés sur ces risques et faites en sorte qu'ils se tiennent éloignés de la source de feu pendant le chauffage. Pour la commande ou le chargement de la cuisinière, utilisez le gant de protection ou les outils qui font partie du détail de la fourniture. Les enfants et les jeunes de moins de 16 ans ne peuvent commander ou charger la cuisinière sans qu'un adulte chargé de l'éducation ne soit présent.

- 15.** On doit toujours veiller à ce que le bac à cendre soit poussé jusqu'à la butée. Il ne faut pas jamais jeter la cendre chaude (danger d'incendie).
- 16.** Pendant les périodes d'intersaison, il peut arriver que le tirage soit perturbé de sorte que les gaz et les fumées dégagés ne sont pas entièrement évacués. L'appareil de chauffage ne doit être alors rempli que d'une quantité réduite de combustible, de préférence des copeaux ou de la fibre de bois et sera d'abord allumé sous contrôle pour stabiliser le tirage. La grille doit rester propre.
- 17.** Après chaque période de chauffage, il convient de faire contrôler les appareils par un technicien spécialisé. De même, les conduits de fumées et les tuyaux de cheminée devront être nettoyés à fond.
- 18.** S'il est nécessaire de procéder à des réparations ou à des remplacements adressez-vous à temps à votre commerçant spécialisé en lui indiquant exactement le numéro de référence et le numéro de fabrication. On ne peut utiliser que des pièces originales WAMSLER.
- 19.** Les travaux, tels que, en particulier, l'installation, le montage, la première mise en service, les travaux de maintenance ainsi que les réparations ne pourront être effectués que par une entreprise spécialisée (chauffagiste et fumistes) disposant d'un personnel qualifié en la matière. Dans le cas d'interventions incorrectes toutes les garanties - y compris aussi la garantie contre tout défaut de matière et vice fabrication - seront annulées.
- 20.** Comme le poêle ou la cuisinière à combustibles solides prend l'air dont il a besoin de la pièce où il est installé, on veillera à ce que suffisamment d'air puisse être amené par les portes ouvrant sur l'extérieur ou par les fenêtres. On peut partir du principe que cette alimentation en air est garantie par un volume de 4 m³ par kW de puissance calorifique nominale. Si le volume est inférieur, il est possible d'assurer une alimentation en air de combustion correcte en reliant plusieurs pièces grâce à des ouvertures d'aération (au moins 150 cm²).
- 21.** On veillera à maintenir les distances de l'appareil à l'avant, à l'arrière et sur les côtés par rapport à des éléments de construction combustibles. Vous trouverez ces distances dans les instructions de service ou sur la plaque signalétique.
- 22.** Le foyer ne doit pas être modifié sur le plan technique.
- 23.** Le raccordement à une cheminée dont la hauteur efficace est inférieure à 4 mètres, et dans le cas de plusieurs appareils, à 5 mètres, n'est pas autorisé. Sur la cheminée à laquelle est raccordée le poêle, seulement deux foyers supplémentaires – au plus- peuvent être encore raccordés.
- 24.** Dans le cas d'un feu de cheminée, fermez toutes les ouvertures de l'appareil et avertissez immédiatement les pompiers. N'essayez, en aucun cas, d'éteindre l'incendie vous-même. Ensuite, vous devrez faire contrôler la cheminée par un spécialiste.
- 25.** Par leur nature, les combustibles solides produisent de la suie, il n'est jamais exclu que les vitres de la porte de chargement se salissent. C'est pourquoi un tel dépôt de suie ne saurait constituer un sujet de réclamation.

1.2 Structure de l'appareil W1-75



Légende :

1. Réglage de l'air primaire
2. Plaque d'acier
3. Raccordement pour les gaz d'évacuation
4. Volet d'allumage
5. Revêtement réfractaire dans le foyer
6. Grille
7. Arrêt du bois (Reling)
8. Paroi latérale
9. Bac à cendres
10. Régulateur d'air secondaire
11. Compartiment de combustible
12. Porte de chargement
13. Porte du four
14. Thermomètre de four
15. Four
16. Couvercle de la porte de nettoyage
17. Poignée d'ouverture

Accessoires de série :

- Plaque de four
- Gril
- Levier de couvercle
- Brosse à suie
- Tisonnier
- Gants de protection
- Couvercle de sortie de fumée

Accessoires spéciaux

- panneau ISO
- Poêle à graisse
- Plaque de gril
- Kit de conduite d'air chaud
- Ventouse pour l'utilisation avec le verre -
céramique (Hot Spots)

La plaque signalétique se trouve sur le compartiment de combustible n ° 11

1.3 Règlements

Pour la mise en place des appareils et le raccordement aux cheminées d'évacuation des gaz on devra observer les exigences des pays et des régions énoncées par les directives concernant les appareils de chauffage (FeuVO en Allemagne) ainsi que les normes DIN 4705, EN 13384, DIN 18160, DIN 18896, EN 1856-2 et EN 15287. Pour que votre appareil puisse fonctionner correctement, il est nécessaire que l'état de la cheminée à laquelle vous voulez raccorder l'appareil soit aussi impeccable.

1.4 Pièce d'emplacement

L'appareil prend l'air dont il a besoin pour la combustion dans la pièce où il est installé. Mais il est alors nécessaire que suffisamment d'air frais soit amené à partir d'ouvertures ou en raison du manque d'étanchéité des fenêtres ou des portes extérieures. De plus, on devra s'assurer qu'il existe un rapport entre l'espace disponible et la puissance calorifique d'au moins 4 m³ pour chaque kW de puissance calorifique nominale. Si le volume est inférieur, il est possible d'assurer une alimentation en air de combustion correcte en reliant plusieurs pièces grâce à des ouvertures d'aération (d'au moins 150 cm²).

1.5 Air de combustion

De l'oxygène (de l'air) est nécessaire en permanence pour la combustion. Normalement l'air de la pièce où est placée la cuisinière suffit.

L'alimentation en air peut être sérieusement perturbée si les portes et les fenêtres ferment hermétiquement, s'il existe des systèmes d'aspiration de l'air ambiant (par exemple dans la cuisine et la salle de bains), s'il existe d'autres foyers (aussi chauffe-eau et chauffage à gaz) dans l'appartement. Si le cas se présente, il est possible de faire venir l'air de combustion directement de l'extérieur ou d'une pièce suffisamment aérée (la cave, par exemple).

A cet effet, les cuisinières sont équipées un orifice d'aspiration de l'air d'un diamètre de 80 mm placé sur la partie inférieure.

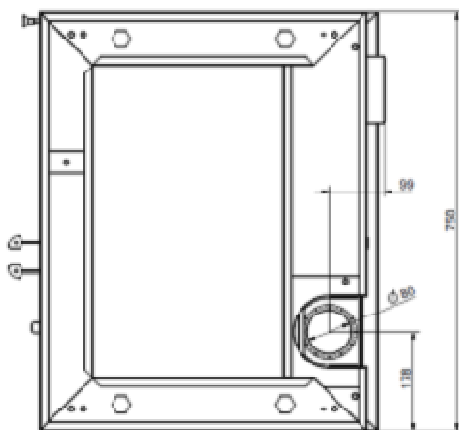
On devra utiliser des tubes lisses d'un diamètre de 80 mm au minimum pour conduire l'air. Sur le tube d'amenée d'air, on devra monter, à proximité de la cuisinière, un volet-papillon exécuté dans les règles de l'art, des ouvertures de révision devront être pratiquées dans les coudes pour le ramoneur et on devra protéger ce tube par **une isolation correcte contre l'eau ressuée de condensation**. Cette conduite ne devrait pas dépasser 4 mètres et ne pas compter plus de trois coudes. Si cette conduite débouche à l'air libre, on devra placer un dispositif approprié de protection contre le vent ainsi qu'une grille.

A noter : Dans la même pièce ou dans les pièces situées à proximité directe, aucun ventilateur d'aéragé ni aucun appareil analogue aspirant l'air ne doit être utilisé. Ce genre d'appareil pourrait causer des problèmes de fonctionnement importants et être à l'origine d'un potentiel de risques. N'hésitez pas à consulter votre ramoneur.

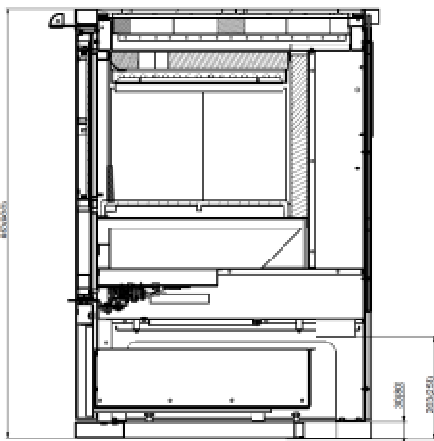
A noter : La pièce dans laquelle est installée le chauffage ne doit pas être soumise à une pression négative qui proviendrait d'une hotte d'aspiration, d'une installation d'aération qui se trouveraient soit dans la même pièce, soit dans des pièces situées à proximité directe.

Consignes importantes concernant le fonctionnement d'appareils dépendants ou indépendants de l'air ambiant (valable pour l'Allemagne – selon la réactualisation des règlements et directives en la matière de janvier 2005)

- Les cuisinières ont été contrôlées selon la norme EN 12815 comme **cuisinières dont le fonctionnement dépend de l'air ambiant**. La totalité de l'air de combustion des cuisinières provenant de la pièce où se trouve l'appareil passe par une buse d'aspiration d'air centrale. Le client peut raccorder à cette buse un système d'amenée étanche. Même équipées de cette amenée d'air étanche par rapport à l'air de la pièce où se trouve l'appareil, les cuisinières ne remplissent pas les conditions auxquelles doit satisfaire un appareil fonctionnant indépendamment de l'air ambiant.
- En **combinaison avec des installations dépendant de l'air ambiant** (installations d'aération et d'évacuation de l'air ambiant, hottes aspirantes, ou appareils similaires) les conditions requises sont déterminées en Allemagne par le §4 FeuVO, les directives concernant les appareils de chauffage. Ces directives prescrivent, entre autres, qu'il faut contrôler les rapports entre la cuisinière et les installations techniques modifiant les conditions de pression de l'air ambiant (à l'aide d'un capteur de pression différentielle par exemple) ou installer un système d'aération qui soit autorisé pour des foyers à combustibles solides et qui amènent dans la pièce où se trouve la cuisinière, l'air de combustion nécessaire supplémentaire (env. 40 m³/h) pour les foyers.
- Veuillez observer en tout temps– après avoir consulté le ramoneur responsable pour votre circonscription – les directives et les lois en vigueur dans la région ou le pays où est installé la cuisinière. Nous déclinons toute responsabilité pour des changements intervenus après la date d'impression de ces instructions de service. Nous nous réservons le droit de procéder à des modifications.



Vue de l'arrière



Vue de côté

1.6 Raccordements électriques

Les cuisinières sont équipées d'un raccordement prévu pour l'éclairage du four. Le câble de raccordement se trouve à l'arrière de la cuisinière. Ce branchement devra être effectué par un électricien, conformément aux directives en vigueur. Tension de réseau AC 230 V

1.7 Distances de sécurité

On devra respecter les distances de sécurité rapport à des objets inflammables aux murs portants en béton armé ainsi que par rapport aux parois en matériaux combustibles ou revêtues de matériaux combustibles :

Au-dessous de la plaque de foyer (du bord supérieur de la plaque de foyer au plancher)

A ≥ 600 mm B ≥ 300 mm C ≥ 200 mm

Au-dessus de la plaque de foyer (zone de rayonnement de la plaque de foyer.)

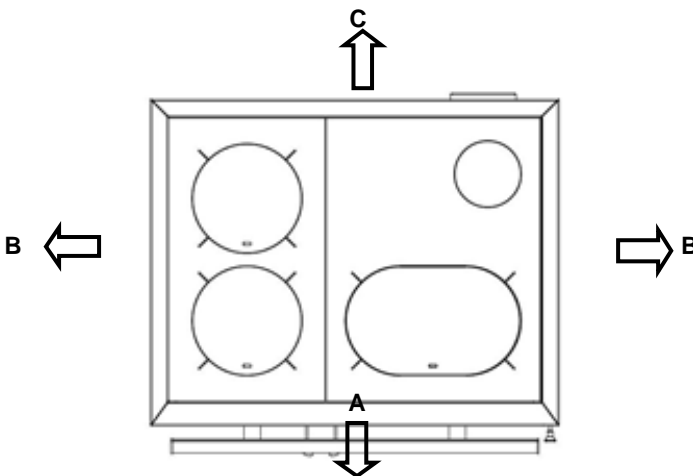
A ≥ 600 mm B ≥ 400 mm C ≥ 200 mm

Des objets inflammables placés au-dessus de l'appareil devront être maintenus à une distance suffisante. La distance minimale s'élève à **700 mm**.

Le sol devant la cuisinière

Les planchers constitués par un matériau inflammable tels que, par exemple, de la moquette, du parquet, du stratifié, du plastique ou du liège devront être remplacés ou recouverts par un matériau ininflammable tels que la céramique, la pierre, le verre ou par une plaque de sol en acier. Cette protection sera placée sous le poêle, dépassera l'ouverture de la chambre de combustion de **500 mm** et les côtés de **300 mm**.

La conduite d'évacuation de la fumée prévue pour le raccordement à la cheminée ne doit pas passer à travers des parties inflammables de la construction ou de meubles. Dans ce cas d'un raccordement latéral, il faudra strictement observer la distance de sécurité par rapport à des parties de la construction inflammables prévue par le fabricant du conduit de fumée.



1.8 Raccordement à la cheminée

La cheminée prévue pour le branchement devra résister au minimum à une température de 400 °C.

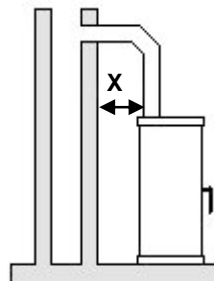
ATTENTION :

Avant de raccorder l'appareil, il est nécessaire, dans tous les cas de consulter le ramoneur responsable de la circonscription !

Les éléments de la conduite d'évacuation doivent être bien fixés les uns aux autres. Les liaisons doivent être étanches. La conduite d'évacuation de fumée ne doit pas pénétrer à l'intérieur de la section libre de la cheminée. La conduite d'évacuation de fumée doit avoir le même diamètre que la buse d'évacuation des gaz placée sur l'appareil. Les éléments horizontaux de la conduite de fumée dépassant 0,5 mètre doivent avoir une pente de 10 degrés par rapport à la cheminée. Les tuyaux qui ne sont pas isolés de la chaleur ou sont placés verticalement ne devraient pas dépasser 1 mètre.

Il faudra impérativement observer les exigences des pays, des régions ou des Lander énoncées par les directives concernant les appareils de chauffage ainsi que les normes DIN 4705, EN 13384, DIN 18160 et EN 15287 sur les cheminées.

Les éléments de la conduite d'évacuation de fumée doivent être contrôlés selon la norme EN 1856-2. La **mesure X** (la distance par rapport aux matériaux de construction inflammables) indiquée par le fabricant des tuyaux d'évacuation de fumée devra être observée impérativement.



ATTENTION :

Le raccordement à une cheminée dont la hauteur efficace est inférieure à 4 mètres, et dans le cas de plusieurs appareils, à 5 mètres, n'est pas autorisé. (Cf. : les données concernant le calcul du dimensionnement des cheminées / partie 4) Sur la cheminée à laquelle est raccordé le poêle, seulement deux foyers supplémentaires – au plus- peuvent être encore raccordés.

Pour des raisons de sécurité, le fonctionnement d'une hotte d'aspiration de l'air vicié n'est pas autorisé pendant le chauffage.

1.9 Choix de la direction de l'évacuation des fumées

La buse d'évacuation des fumées est montée, en série, sur l'arrière de l'appareil. Si l'on choisit de raccorder la cuisinière à la cheminée par le haut ou par les côtés, l'orifice d'évacuation non utilisé devra être fermé.

1.9.1 Raccordement par le haut (figure 1)

- Enlever la buse d'évacuation arrière (1) en dévissant les vis.
- Fermer le raccordement arrière en plaçant par l'extérieur le couvercle obturateur (12) compris dans le détail de la fourniture et le fixer en serrant les vis.
- Faire basculer vers le haut et fermer le couvercle de l'habillage arrière (8).
- Enlever le couvercle à fumées (3) et la grande plaque de cuisson (2).
- Fixer en serrant les vis la buse d'évacuation des fumées (1) par dessous dans l'ouverture du couvercle à fumées (3) de la grande plaque de cuisson (2)
- Replacer la plaque de cuisson (2).

1.9.2 Raccordement latéral (figure 1)

- Enlever la buse d'évacuation arrière (1) en dévissant les vis.
- Enlever le couvercle de l'habillage latéral (10) en dévissant les vis.
- Retirer les vis du couvercle d'obturation (12) et enlever le couvercle.
- Fixer, en serrant les vis, la buse d'évacuation des fumées (1) à la paroi latérale.
- Fermer le raccordement arrière en plaçant par l'extérieur le couvercle obturateur (12) enlevé précédemment et le fixer en serrant les vis.
- Faire basculer vers le haut et fermer le couvercle de l'habillage arrière (8).

La conduite d'évacuation de la fumée prévue pour le raccordement à la cheminée ne doit pas passer à travers des parties inflammables de la construction ou de meubles. Dans ce cas d'un raccordement latéral, il faudra strictement observer la distance de sécurité prévue par le fabricant du conduit de fumée par rapport à des parties de la construction inflammables.

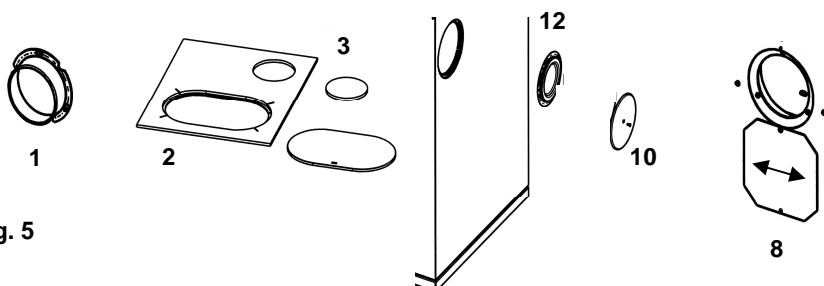


Fig. 5

1.9.3 Plan de câblage électrique

L'appareil ne pourra être branché que par un électricien autorisé conformément aux règlements et aux directives en vigueur.

Tension de réseau AC 230 V.

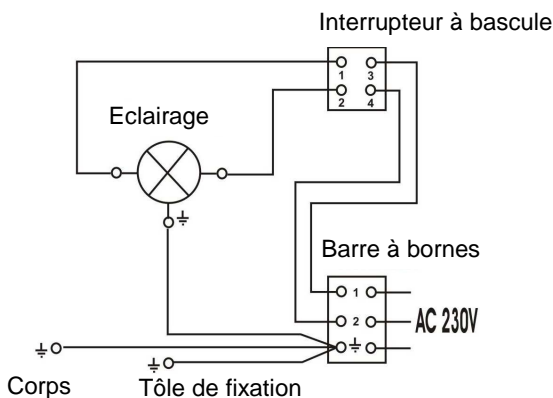
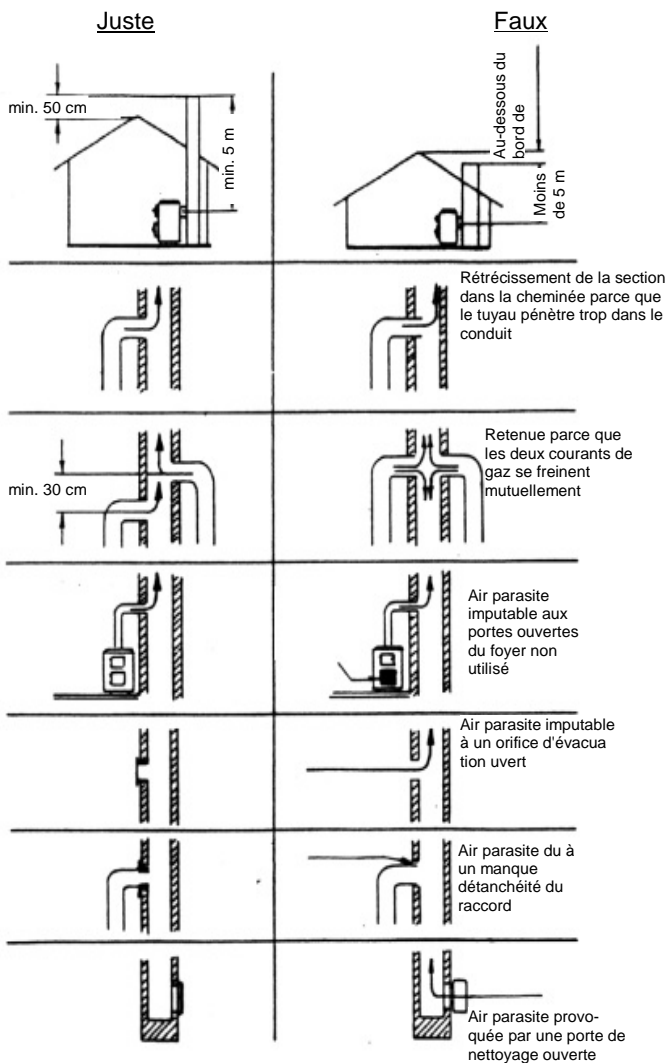


Fig. 6



Mesures à prendre dans le cas d'un feu de cheminée !

Lorsque la cheminée n'a pas été suffisamment nettoyée, ou lorsqu'on emploie un combustible inapproprié (du bois humide, par exemple) ou bien lorsque l'air de combustion est mal réglé, un feu de cheminée peu se déclarer. Dans un tel cas fermez l'air de combustion du foyer et appelez les pompiers.

Ne jamais essayer d'éteindre soi-même le feu avec de l'eau !

2. Combustibles / Réglages

2.1 Combustibles

Un fonctionnement sans dégagements de fumée importants et sans perturbation ainsi que la puissance calorifique nominale indiquée pour un tirage de 12 Pa ne peuvent être garantis que si l'on utilise seulement les combustibles figurant ci-après.

N'utilisez que du bois de chauffage naturel d'une teneur d'humidité de 20 % au maximum ou des briquettes de lignite.

Genre de combustible	Pouvoir calorifique approximatif en kJ/kg
Briquettes de lignite	19.500
Bois dur	14.600
Bois tendre	11.500

Les combustibles non autorisés sont, par exemple :

Les déchets, les copeaux, les granulés de bois, les restes d'aggloméré, le menu charbon, du bois humide ou traité avec des produits de conservation du bois, du papier ou du carton ou autres... Pour allumer le feu, on devrait utiliser des allume-feu spéciaux ou de la fibre de bois. N'utiliser aucun liquide destiné à faciliter l'allumage.

ATTENTION :

Lors de la première mise à feu, il est possible que des fumées et des odeurs désagréables se dégagent. Il est impératif de veiller à ce que la pièce soit bien aérée (Portes et fenêtre ouvertes) et de chauffer au moins une heure à la puissance calorifique nominale maximale. Si durant la première procédure de chauffage, la température maximale n'est pas atteinte, il est possible que de tels dégagements se reproduisent à l'avenir.

Quantité maximale de combustible à ne pas dépasser lors du chargement W1-75	
Briquettes de lignite	6,2 kg (6 briquettes de lignite) pour la puissance calorifique nominale.
	6,2 kg (6 briquettes de lignite) pour feu continu (pour d'autres réglages, cf. tableau 2)
Bûches	2,5 kg (2 - 3 bûches)

Tableau 1

Capacités / éclairage:



NWL consigne max. 2,5 kg (\pm 2,47 kg / h) environ 3 petites billettes
Remplissez processus d'allumage simple croix de bois, de bois de chauffage longueur max. 33cm, Ø 5-12 cm, diviser Rundlinge

NWL briquettes de lignite max. 6,2 kg (\pm 2,01 kg / h), mis 5-6 pcs. Sur braises

NWL briquettes selon la norme DIN 51731 max. 2,0 kg, écrasant toute

2.2 Réglage de l'air de combustion

Les réglages doivent toujours être sur la position des marques placées sur l'appareil






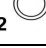

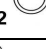

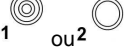
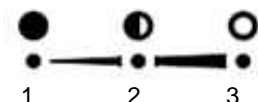
Combustible		Réglage de l'air primaire	Position du volet d'allumage	Position de l'air secondaire	Durée de combustion en heures
Chauffer		 3	2	 1	-
Bûches	PCN	 2	1	 1	1 env.
Briquettes de lignite	PCN	 3	1	 2	3 env.
Briquettes de lignite	Feu continu	 1	1	 2	12 env.
Arrêter le fonctionnement : ne plus ajouter de combustible		 1	1	 1 ou 2	-

Tableau 2

3. Utilisation

3.1 Éléments de commande et réglages

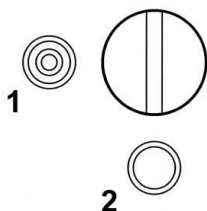
3.1.1 Réglage de la puissance



La vitesse de combustion et, ainsi, la puissance calorifique de la cuisinière sont déterminées par l'air de combustion qui entre par dessous la grille. Cet air primaire est réglé à partir de la régulation de la puissance

- 1 - Fermé
- 2 - Bûches
- 3 - Lignite

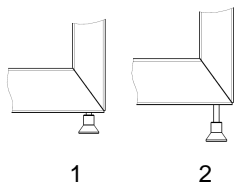
3.1.2 Réglage de l'air secondaire / Airlogic



Le régulateur de l'air secondaire est placé à l'intérieur, derrière la porte de chargement. A partir de ce réglage, vous sélectionnez le combustible.

- 1 - Bûches
- 2 - Lignite

3.1.3 Volet d'allumage



Le volet d'allumage doit être ouvert pour l'allumage mais doit être fermé pendant le chauffage et la cuisson.

- 1 - Fermé (cuisson, cuire au four, rôtir, chauffer)
- 2 - Ouverte

Attention !

Si le volet d'allumage reste constamment ouvert pendant le fonctionnement du chauffage, la cuisinière risque de surchauffer et des pièces peuvent être endommagées. Par ailleurs, l'ouverture du volet d'allumage conduit à une augmentation de la consommation de combustible.

3.1.4 Bac à cendres

- Le bac à cendres se trouve au-dessous du foyer. Il doit être contrôlé et vidé régulièrement.
- On ne videra le bac à cendre que lorsque l'appareil est froid. Veuillez faire preuve de la plus grande prudence puisque de la braise ou des morceaux de bois enflammés peuvent encore se trouver dans le bac. Veillez à ce que des restes brûlants ne soient pas tout simplement vidés dans la poubelle.
- N'oubliez jamais de replacer le bac à cendres dans le compartiment prévu à cet effet. L'absence de bac à cendres pendant le fonctionnement est dangereuse.
- On doit toujours veiller à ce que le bac à cendres soit poussé jusqu'à la butée.

3.1.5 Compartiment de rangement des accessoires

Ce compartiment se trouve dans la partie inférieure de la cuisinière et il est assez grand pour accueillir les accessoires dont on a besoin pendant le fonctionnement. Le poids maximal de remplissage est de 10 kilos. Des poids plus importants risquent d'endommager la surface du compartiment. Le compartiment de rangement des accessoires s'ouvre en poussant légèrement au centre du compartiment.

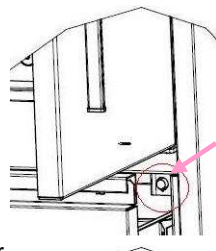
Ne jamais tirer le compartiment alors qu'il est fermé !

ATTENTION :

Il est absolument interdit de conserver des matériaux inflammables dans ce compartiment, tels que de l'alcool, de l'essence, des combustibles liquides, des peintures, des allumeurs, du papier, etc.

3.1.6 Eclairage du four

Les cuisinières sont équipées d'un éclairage du four. L'interrupteur est placé sur le côté, derrière le compartiment de rangement. Pour pouvoir l'utiliser, il faut ouvrir le compartiment de rangement.



3.2 Allumer

Tout d'abord, on réglera la puissance en tenant compte du type de combustible et de la puissance de chauffage souhaitée. Les bûches, et plus particulièrement le bois tendre ne permettent qu'un feu continu limité. Les briquettes de lignites sont particulièrement bien adaptées au feu continu nocturne si elles sont placées sur une bonne couche de braises.

Premier chauffage / premier fonctionnement

- Avant la mise en service, il faudra retirer les dispositifs utilisés pendant le transport pour sécuriser la plaque déflectrice placée au-dessus du foyer et enlever complètement des autocollants qui se trouveraient sur la vitre.

Ouvrez la porte de chargement en soulevant la poignée vers le haut. Lorsque l'appareil est chaud, on devra, pour ce faire, utiliser un gant de protection isolé. Régler les régulateurs d'air primaire et secondaire conformément au tableau 2 : « Réglage de l'air de combustion ». Ouvrez le volet d'allumage. Mettez un allume-feu ou un peu de fibre de bois sur la grille. Placez tout du menu bois puis du bois plus gros, allumez et refermez la porte de chargement. Lorsque le feu est vif et que suffisamment de braise s'est formée, ajoutez de nouveau du combustible et refermez le volet d'allumage.

La première montée en température doit se faire en douceur avec une quantité limitée de combustible pour que les éléments du four puissent s'habituer à la chaleur. Lors de la première mise à feu, il est possible que des fumées et des odeurs désagréables se dégagent. Il est impératif de veiller à ce que la pièce soit bien aérée (Portes et fenêtre ouvertes) et de chauffer au moins une heure à la puissance calorifique nominale maximale.

Si durant la première procédure de chauffage, la température maximale n'est pas atteinte, il est possible que des dégagements d'odeurs désagréables se reproduisent à l'avenir.

Ne pas jeter le combustible dans la chambre de combustion mais le poser sinon le revêtement risque d'être endommagé.

L'appareil ne peut être utilisé que si la porte de chargement (porte de la chambre de chauffe est fermée).

Celle-ci ne peut être ouverte que pour l'allumage, le chargement en combustible ou le nettoyage de la chambre de chauffe.

ATTENTION :

En ouvrant la porte de chargement, il peut arriver que de la fumée se dégage dans le cas d'une fausse manoeuvre ou si le tirage de la cheminée est insuffisant. On doit impérativement veiller à ce que la porte de chargement soit toujours ouverte lentement ; tout d'abord, elle devra être légèrement entrouverte. Elle ne sera complètement ouverte qu'au bout de quelques secondes. Par ailleurs, avant d'ouvrir la porte de chargement pour remettre du combustible, il ne doit rester que des braises dans la chambre de combustion, c'est à dire qu'on ne doit plus voir de flammes.

3.3 Chauffage et cuisson

Si la cuisinière est utilisée pour le chauffage ou pour la cuisson, le volet d'allumage doit être fermé.

Pour une cuisson optimale, nous recommandons de n'utiliser que des casseroles à fond plat. La zone la plus chaude de la cuisinière se trouve au centre de anneaux qui est aussi, en même temps, la meilleure zone pour réchauffer une casserole rapidement. Les parties

extérieures de la table de cuisson servent à tenir les plats au chaud. Pour accélérer la cuisson, nous recommandons d'utiliser du bois tendre coupé menu.

La table de cuisson ne doit pas être surchauffée : une surchauffe ne présente pas d'avantages pour la cuisson et endommage la cuisinière.

3.4 Rôtir / faire cuire au four

La cuisinière est équipée d'un four en acier spécial pourvue de rallonges télescopiques. Le compartiment four est muni d'une porte vitrée sur laquelle un thermomètre a été monté. La température indiquée constitue seulement une indication pour la cuisson (frire ou rôtir).

Par ailleurs, le four est équipé en série d'une grille et d'une plaque de four.

Tenez compte des conseils suivants :

Assurez-vous que le volet d'allumage est fermé depuis au moins 60 minutes. De cette façon les températures peuvent se répartir régulièrement à l'intérieur du four. Vous ne devriez remplir de combustible que pour que le four atteigne la température souhaitée. Cette température pourra être maintenue pendant toute la durée de la cuisson en dosant exactement l'alimentation en combustible. Lorsque la moitié de la durée de cuisson se sera écoulée, sortir la plaque de four, la tourner et la replacer. De cette façon vous obtiendrez une cuisson régulière.

3.5 Mise hors service

Mettre le régulateur d'air primaire en position fermée (tableau 2)

Laisser se consumer le reste de braise, laisser la cuisinière refroidir.

Vider et nettoyer la chambre de combustion lorsque l'appareil est froid !

3.6 Consignes à observer lors du chauffage

L'air secondaire amené en quantité appropriée permet la postcombustion des constituants combustibles contenus dans les gaz d'évacuation. Cela conduit à une combustion pauvre en fumées et en suie ce qui ménage l'environnement. Toutefois une **salissure de la vitre** ne peut pas être exclue avec des combustibles solides et ne saurait être **considérée comme un vice** de l'appareil.

Si vous désirez mettre en service votre cuisinière pendant les intersaisons, assurez-vous, tout d'abord, que le tirage de la cheminée est suffisant puisqu'il peut être très réduit lorsque les températures extérieures sont élevées. Dans ce but, maintenez un bout de bois enflammé devant la porte de chargement entrouverte. Si la flamme n'est pas clairement aspirée il est nécessaire d'allumer un feu d'amorçage. Pour cela on fera brûler des copeaux ou de la fibre de bois dans la cuisinière ou l'ouverture de nettoyage de la cheminée.

Il faut nettoyer la grille avant tout chargement de combustible afin de garantir une bonne entrée de l'air de combustion. Le bac à cendres doit être nettoyé régulièrement quand la cuisinière est froide. Si l'appareil est encore chaud, vous devriez utiliser les gants de protection contenus dans le détail de la fourniture. A ce moment-là, veillez à ce que des restes brûlants ne soient pas tout simplement vidés dans la poubelle.

On doit toujours faire attention à ce que le bac à cendres soit poussé jusqu'à la butée.

ATTENTION :

Afin de protéger l'air des pollutions inutiles et pour assurer la sécurité de fonctionnement de l'appareil, il ne faut jamais dépasser les quantités maxima de combustibles indiquées. Dans le cas contraire, l'appareil risque de surchauffer et de subir ainsi des dommages. Des dommages de ce genre ne sont pas couverts par la

garantie. Pour réduire la puissance de chauffage, il faut seulement réduire la quantité de combustible au moment du chargement, il ne faut pas réduire l'amenée d'air primaire.

3.7 Nettoyage, entretien et maintenance

3.7.1 Appareil (figure 4)

Après avoir ouvert la porte de chargement, il est nécessaire de nettoyer la grille de tous les restes à l'aide de la brosse à suie et du tisonnier.

Le bac à cendres devra être (1) vidé chaque jour. Tous les trois jours au minimum on doit enlever les scories de la grille.

Vous maintiendrez la valeur de votre appareil et prolongerez sa durée de vie en veillant à ce qu'il fonctionne dans les conditions prévues et en effectuant correctement les travaux d'entretien et de maintenance. Vous économiserez ainsi de précieuses ressources, ménagerez notre environnement et votre bourse. Pour le nettoyage il faut retirer la table de cuisson (2) et les plaques intermédiaires (3) pour enlever la suie. En enlevant la table de cuisson et les plaques intermédiaires, il est possible de nettoyer tous les conduits de fumée à l'intérieur de l'appareil de même que la buse d'évacuation des gaz de combustion. En ouvrant la vis du couvercle de nettoyage (4) il est possible de nettoyer la partie inférieure des conduits de fumée et le four.

Une fois que les travaux de nettoyage sont achevés, les plaques intermédiaires et la plaque de cuisson devront être remises à leur place correcte. L'ouverture de nettoyage (4) placée au-dessous du four devra être refermée.

ATTENTION :

Il est nécessaire de contrôler l'appareil à fond après chaque période chauffage. S'il est nécessaire de procéder à des réparations ou à des remplacements adressez-vous à temps à votre commerçant spécialisé en lui indiquant exactement le numéro de référence et le numéro de fabrication (cf. plaque signalétique).

3.7.2 Surfaces laquées et émaillées

Nous recommandons de n'entretenir les surfaces extérieures que lorsque la cuisinière est froide. Les surfaces peintes ne devraient être nettoyées qu'à l'eau claire (ne pas frotter). Quand il s'agit de surfaces émaillées, il est possible dans certains cas, de laver avec une lessive de savon ou un produit pour laver la vaisselle puis de sécher en frottant.

A noter : En aucun cas vous ne devez utiliser des éponges, des produits à récurer et des produits de nettoyage agressifs ou abrasifs !

3.7.3 Surface de verre-céramique

Nettoyez votre vitre et/ ou votre plaque de céramique avant la première utilisation à l'aide d'un chiffon humide propre. Appliquez ensuite quelques gouttes d'un produits de soin pour le verre céramique à l'aide d'un essuie-tout en papier sur la vitre / la plaque de céramique.

Après avoir été essuyée et polie cette surface de haute valeur est alors recouverte d'un film invisible. Cela contribue à maintenir la propreté de la vitre / de la plaque de vitrocéramique et facilite le nettoyage lorsque ces soins ont lieu régulièrement.

3.7.4 Plaque d'acier

Les pièces en plaques d'acier doivent être traitées avec un produit de nettoyage pour plaque d'acier sans acide alors qu'elles sont **encore tièdes**. On procédera à ce nettoyage que lorsque la cuisinière est froide.

Les plaques d'acier qui rayonnent la chaleur du foyer demandent un entretien régulier chaque fois que l'on aura utilisé la cuisinière pour faire la cuisine. Après chaque utilisation qui a laissé de l'humidité ou de la salissure sur la plaque, il est nécessaire de nettoyer. On devrait nettoyer la plaque de cuisson alors qu'elle est encore tiède, ainsi les traces d'eau éventuelles peuvent s'évaporer et il est possible d'éviter les tâches de rouille. On doit veiller à ne pas utiliser d'eau pour nettoyer la cuisinière quand elle froide.

Les joints de dilatation doivent toujours rester propres : on écartera tous les encroûtements pour éviter une déformation des plaques d'acier ou des revêtements latéraux. Si c'est nécessaire, on devra libérer la butée du couvercle de toute incrustation éventuelle.

3.7.5 Remplacement de la lampe

La lampe placée dans le four est soumise à des températures élevées. Elle peut griller au cours du temps même s'il s'agit d'une lampe à incandescence spéciale. Il est seulement nécessaire de la remplacer par une lampe équivalente (15 W - 240 V - 300°C).

Avant de remplacer la lampe, assurez-vous que la cuisinière n'est pas utilisée, qu'elle est froide et que la lampe n'était pas allumée auparavant. Interrompre le branchement électrique et s'assurer qu'il n'y a vraiment plus de tension. Pour changer la lampe, il faut tout d'abord enlever le couvercle de protection puis remplacer la lampe et remonter le dispositif de protection.

ATTENTION :

Avant d'enlever le couvercle de protection de la lampe débrancher la cuisinière du courant !

Les travaux, tels que, en particulier, l'installation, le montage, la première mise en service, les travaux de maintenance ainsi que les réparations ne pourront être effectués que par une entreprise spécialisée (chauffagiste et fumistes) disposant d'un personnel qualifié en la matière. Dans le cas d'interventions incorrectes toutes les garanties - y compris aussi la garantie contre tout défaut de matière et vice fabrication - seront annulées.

Dessin en éclaté pour le chapitre 3.7 Soins et nettoyage :

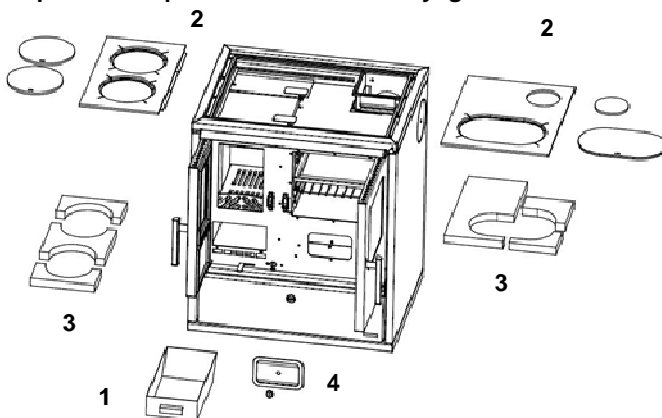


Fig. 4

3.8 Causes de perturbations, solutions

Votre cuisinière est construite selon l'état des techniques le plus récent en la matière.

Toutefois, des perturbations peuvent être provoquées par la cheminée, le combustible ou le système de tuyaux d'évacuation de gaz. Des dégagements de fumées et d'odeurs sont normaux à la première mise en service. On prendra garde à ce que la pièce soit bien ventilée.

DEFAUT	CAUSE	SOLUTION
La vitre de la porte de chargement se couvre de suie et/ou la chambre de combustion se salit et noircit	Le tirage de la cheminée est insuffisant < 10 Pa	Assurez-vous que les conduites de raccordement à la cheminée ne sont pas bouchées.
	Le tirage de la cheminée est trop élevé > 15 Pa (A court terme 18 Pa au maximum)	Modifier le raccordement : augmenter le tirage en manoeuvrant le papillon ou en améliorant l'isolation.
	Les réglages sont incorrects	Consulter les passages « Réglages » et « combustible »
	Trop de combustible a été chargé dans la chambre de combustion	Réduire la quantité de combustible
	L'humidité rel. du combustible est trop élevée	Laisser sécher le bois suffisamment avant de l'utiliser
	Le combustible n'est pas approprié	Consulter le passage « Combustibles »
Tirage irrégulier	Le tirage de la cheminée n'est pas appropriée ou la cheminée est sale	Faire venir le ramoneur
	L'intérieur de la cuisinière est sale	Procéder au nettoyage.
Rejet excessif de fumées noires	Allumage / fonctionnement de l'appareil avec du bois encore frais	Utiliser un bois de haute qualité et suffisamment sec
	Les conduits de fumés sont partiellement obturés	Faire venir un technicien qualifié
De la fumée sort de l'appareil	La porte du foyer est ouverte	Fermer la porte
	Tirage insuffisant	Faire contrôler la cheminée par le ramoneur.
	Réglages incorrects	Consulter les passages « Réglages » et « combustible »
	La cuisinière est encrassée	Nettoyer l'appareil ainsi que les conduites de fumées de raccordement à la cheminée.

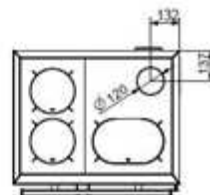
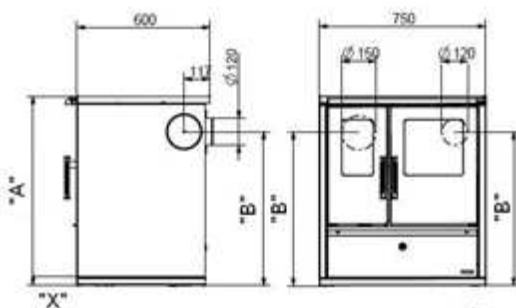
Tableau 3

4. Caractéristiques techniques

4.1 Données techniques

Type d'appareil	W1 - 75
Puissance calorifique nominale	8 kW
Capacité de chauffage volumétrique en m dans des conditions de chauffage favorables / moins favorables / défavorables selon la norme DIN 18893/TAB. 2 Dans le cas de chauffage intermittent et de chauffage continu	260 / 145 / 98 182 / 105 / 71
Valeurs des gaz d'échappement pour le combustible : Débit massique de gaz d'échappement Température des gaz d'évacuation Pression de refoulement à la puissance calorifique nominale Poussière (pour 13% de O ₂) CO (pour 13 % de O ₂)	Bûches / Lignite 12,2 / 8,4 g/s 249/253°C 12 Pa ≤ 40 mg/m ³ 0,09/0,06% 1161/812mg/Nm ³
Rendement d'exploitation	75,6/76,4%
Tension de réseau Lampe	230 V AC 15 W

4.2 Dessins côtés W1-75



X	A	B
30	850 (+20)	692 (+20)
80	900 (+20)	742 (+20)

Retirer les pieds réglables
il est possible d'augmenter la hauteur de la cuisinière de 20 mm.

Les indications de mesure figurant ici n'ont qu'un caractère indicatif ! Nous nous réservons le droit de modifier la construction afin d'améliorer les caractéristiques techniques ou la qualité !

Poids : 171 kg net

Nous n'accepterons les obligations de garantie que pour les appareils qui auront été installés et réglés par un chauffagiste autorisé ou par un spécialiste reconnu.

Recours en garantie pour vices de la marchandise.

Les réclamations concernant la marchandise fournie en raison de défauts évidents devront être faites par écrit au plus tard dans les deux semaines suivants la réception de la marchandise. Nous serons autorisés à utiliser des matériaux de remplacement si la matière première employée jusqu'ici ne peut plus être obtenue. Le client n'est pas autorisé à retenir en gage une partie disproportionnée du prix d'achat en raison d'une réclamation en rapport avec ladite réclamation. S'il le fait, il perd tout droit à la garantie.

Conditions de garantie

Tout acheteur d'un appareil neuf a droit au recours en garantie en Allemagne. A l'étranger la garantie dépendra des conditions de garantie accordées par la représentation à l'étranger. Le droit à la garantie devra être prouvé par une facture, un bulletin de livraison ou un certificat de garantie et n'est pas transférable. La durée de garantie s'écoulera à partir de la date indiquée sur le justificatif d'achat. Si le client retient, en raison d'un défaut, une partie du prix d'achat disproportionnée par rapport au défaut, il perd son droit à la garantie.

1. Pendant la période de garantie, nous éliminerons tous les défauts de fonctionnement qui pourront être imputés, - preuves à l'appui -, à un vice de fabrication ou à un défaut de matière. L'obligation de garantie n'entre pas en vigueur si la réclamation est fondée seulement sur un écart réduit par rapport aux valeurs de consigne de la fabrication qui n'a pas de conséquences sur le bon fonctionnement de l'appareil ou sur des réclamations qui seraient fondées sur des conditions d'environnement anormales.
2. Les dommages qui seraient imputables à la non observation des instructions de service, des prescriptions de montage, au raccordement à des cheminées inappropriées ou à des influences de la construction telles qu'une tension de réseau inappropriée, seront exclus de la garantie. La garantie expire aussi quand des travaux ont été effectués par une personne non autorisée ou que de pièces de rechange qui ne sont pas d'origine auront été employées sans que notre autorisation écrite ait été donnée. Les défauts qui résultent d'erreur de travaux de réglage ou de reconversion inadéquats sur les dispositifs de consommation de gaz par un tiers ne sont pas couverts par cette garantie.
3. L'élimination de défauts que nous aurons reconnus sera effectuée de la façon suivante : nous remettons en état gratuitement aussi rapidement que possible les pièces défectueuses ou nous les remplacerons par des pièces impeccables. Nous aurons le droit de décider librement si la pièce défectueuse sera remise en état ou remplacée. Les pièces remplacées deviendront notre propriété. Les pièces de rechange nécessaires à la réparation ainsi que les heures de travail exigées ne seront pas facturées. Nous serons autorisés à utiliser des matériaux de remplacement si la matière première employée jusqu'ici ne peut plus être obtenue.
4. Nous ne facturerons pas de frais accessoires durant les premiers douze mois à compter de la date d'achat. Une fois écoulé ce délai nous facturerons un prix forfaitaire de déplacement et, éventuellement, les coûts encourus pour le transport de l'appareil jusqu'aux ateliers de nos services après-vente ou jusqu'à nos usines. Les dépenses nécessaires à la réparation de vices qui seraient plus élevées parce que l'objet acheté a été monté, après la livraison, à un autre endroit que le domicile ou l'adresse

-
- commerciale du destinataire seraient alors à la charge du bénéficiaire de la garantie à moins que le transfert ne soit partie intégrante de l'utilisation conforme de l'objet.
5. La durée de garantie n'est ni renouvelée, ni prolongée par la remise en état ou la livraison de remplacement. La durée de garantie pour des pièces montées plus tard s'achève en même temps que la garantie de l'appareil lui-même.
 6. Dans le cas où la réparation échouerait, nous serions prêt, selon le souhait de l'acheteur et jusqu'à écoulement d'un délai de 6 mois après la livraison de l'objet acheté, à fournir gratuitement un remplacement, à réduire le prix d'achat ou à reprendre l'objet de la vente. Ce dernier point toutefois ne pourra entrer en vigueur si une construction est l'objet de la garantie.
 7. On ne pourra pas faire valoir d'autres droits que ceux évoqués ci-dessus. Cela vaudra tout particulièrement pour le remboursement des dégâts qui auront lieu à l'extérieur de l'appareil lui-même. Les dommages touchant à l'intégrité corporelle des personnes, la mort, les blessures corporelles, les atteintes à la santé en seront toutefois exclus si nous nous sommes responsables du manquement à nos devoirs ainsi que de tout autre dommage qui serait imputable à un manquement volontaire à nos obligations ou à une faute non intentionnelle inexcusable. Le manquement aux obligations de nos représentants légaux ou de nos auxiliaires d'exécution sera de la même portée qu'un manquement à nos obligations par notre propre maison. Les cas où la responsabilité est nécessairement engagée comme par exemple ceux qui découlent de la loi sur la responsabilité de produit ou, le cas échéant de manquement graves aux obligations contractuelles ne seront pas concernés par ces avenants. Dans le cas de responsabilité découlant de la violation d'obligations contractuelles importantes, la responsabilité restera limitée aux dommages prévisibles typiques énoncés par le contrat. Le délai de péremption pour les droits de dommages intérêts s'élève à un an.
 8. La garantie est accordée en plus des droits que l'acheteur peut faire valoir à l'encontre du vendeur sur la base du contrat de vente. Pour la fourniture d'appareils ou de pièces qui ne sont pas de notre fabrication, notre responsabilité n'est engagée que dans le cadre des règlements légaux et dans la mesure à laquelle nos sous-traitants nous accordent une garantie pour leurs fabrications.

Si votre appareil ne fonctionnait pas correctement bien que l'utilisation soit correcte et que le raccordement soit impeccable, nous vous prions d'en informer le service après-vente.

Les dommages de transport ne sont reconnus et supprimés que lorsque nous avons un relevé de dégâts du transporteur ou un certificat officiel des chemins de fer, ou encore qu'il est possible de prouver immédiatement et de façon crédible que la cause du dommage est imputable à la société WAMSLER.

Notre organisation de service après-vente restera bien entendu à votre disposition après écoulement de la période de garantie

Carte de garantie

Conformément aux conditions énoncées au dos de cette feuille, nous accordons les garanties suivantes :

2 ans de garantie générale pour l'appareil

Pour le fonctionnement impeccable de l'appareil.

Les dommages concernant le verre, la céramique, l'émail, la stéarite et la peinture ne seront couverts par notre garantie qu'à la condition d'être déclarés à notre service après vente dans les deux semaines suivant la livraison de nos appareils.

Les défauts qui résultent d'encrassements, d'erreurs de raccordement, de commandes inappropriées ou de travaux de réglage ou de reconversion inadéquats sur les dispositifs de consommation de gaz effectués par un tiers ne sont pas couverts par cette garantie.

Pour les cuisinières à bois et à charbon

3 ans pour l'utilisation comme chaudière pour les foyers de chauffage central. Les appareils utilisés comme chaudières dans des installations ouvertes comprenant des métaux non ferreux sont exclues de la garantie.

6 mois pour les composants qui sont directement exposés au feu, tels que les briques réfractaires, les chicanes de gaz de combustion, les plaques de vermiculite, les grilles et les paliers de grille, ainsi que tous les composants mobiles et les pièces d'usure telles que les poignées, les boutons, les dispositifs d'allumage. Les craquelures des parties murées ne sont pas couvertes par la garantie.

Innovation par tradition

Nous nous réservons le droit d'apporter des modifications qui contribuent aux progrès techniques et / ou apportent une amélioration de la qualité. Nous déclinons toute responsabilité pour des fautes d'impression ou pour des changements intervenus après la date d'impression.



WAMSLER
Innovation aus Tradition

Wamsler Haus- und Küchentechnik GmbH • Adalperostraße 86

• D-85737 Ismaning •

Tel. +49 (0)89 / 320 84-0 • Fax +49 (0)89 / 320 84-238

info@wamsler.eu • www.wamsler.eu

© Wamsler Haus- und Küchentechnik GmbH, 85737 Ismaning. Alle Rechte und Änderungen vorbehalten.

Istruzioni per l'installazione e l'uso



Cucina a combustibile solido W1-75



WAMSLER
Innovation aus Tradition

Premessa

Gentilissimo Cliente,

ci complimentiamo con Lei per aver acquistato questa cucina a combustibile solido e per l'ottima scelta effettuata! Questo prodotto Le garantisce

- **qualità elevata** grazie all'utilizzo di ottimi materiali testati
- **funzionamento sicuro** grazie alle avanzate tecnologie rigorosamente testate secondo le norme tedesche ed europee
- **lunga durata nel tempo** grazie alla robusta struttura.

Questa cucina a combustibile solido è un moderno apparecchio compatto che Le consente di:

- **cucinare**
- **cuocere al forno**
- **riscaldare**

I nostri apparecchi garantiscono un basso consumo energetico, rispettano l'ambiente e sono semplici da utilizzare. Nelle presenti istruzioni troverà tutte le informazioni necessarie, nonché alcuni suggerimenti per l'utilizzo dell'apparecchio.

Tenga presente che l'installazione degli apparecchi può essere effettuata solo da personale esperto autorizzato, che La aiuterà volentieri anche per eventuali problemi successivi.

ATTENZIONE:

Per l'ordinazione dei pezzi di ricambio indicare il n° di articolo/Article No. e il n° di serie/Serial No. riportati sulla targhetta di identificazione.

Legga attentamente le avvertenze contenute al punto "Combustibili / Impostazioni" delle istruzioni per l'uso in merito alla quantità massima di combustibile da utilizzare e al tiraggio massimo (15 Pa).

Se viene introdotto più combustibile di quanto ammesso e/o il tiraggio è troppo elevato, si rischia di provocare un surriscaldamento che può comportare danni all'apparecchio e al termometro del forno. Il termometro del forno può raggiungere una temperatura massima di 350°C.

Gli sportelli del focolare devono rimanere sempre chiusi mentre l'apparecchio è in funzione.

È possibile aprirli solo per l'accensione, l'aggiunta di carico o la pulizia del focolare.

Eventuali danni all'apparecchio e/o al termometro chiaramente riconducibili a un surriscaldamento non saranno coperti dalla garanzia.

Indice

Premessa	77
Indice	78
1. Installazione	79
1.1 Avvertenze di sicurezza	79
1.2 Struttura stufa	81
1.3 Normative	82
1.4 Luogo di installazione	82
1.5 Aria di combustione	82
1.6 Allacciamento elettrico	83
1.7 Distanze di sicurezza	84
1.8 Collegamento alla canna fumaria	84
1.9 Scelta della posizione dell'attacco di scarico fumi	85
1.9.1 Attacco superiore (figura 1)	85
1.9.2 Attacco laterale (figura 1)	86
1.9.3 Schema elettrico	86
2. Combustibili / Impostazioni	88
2.1 Combustibili	88
2.2 Impostazione aria di combustione	89
3. Istruzioni per l'uso	89
3.1 Comandi e impostazioni	89
3.1.1 Regolazione della resa	89
3.1.2 Regolazione dell'aria secondaria / Airlogic	89
3.1.3 Valvola di accensione	90
3.1.4 Cassetto cenere	90
3.1.5 Deposito degli accessori	90
3.1.6 Illuminazione del forno	90
3.2 Accensione	91
3.3 Cucinare e riscaldare	91
3.4 Cuocere al forno	92
3.5 Spegnimento	92
3.6 Generalità sul funzionamento	92
3.7 Manutenzione e pulizia	93
3.7.1 Apparecchio (figura 4)	93
3.7.2 Superfici verniciate o smaltate	93
3.7.3 Superfici in vetroceramica	93
3.7.4 Piastra di acciaio	93
3.7.5 Sostituzione della lampadina	94
3.8 Cause e risoluzione di anomalie	95
4. Dati tecnici	96
4.1 Dati	96
Condizioni di garanzia	97
Certificato di garanzia	98

1. Installazione

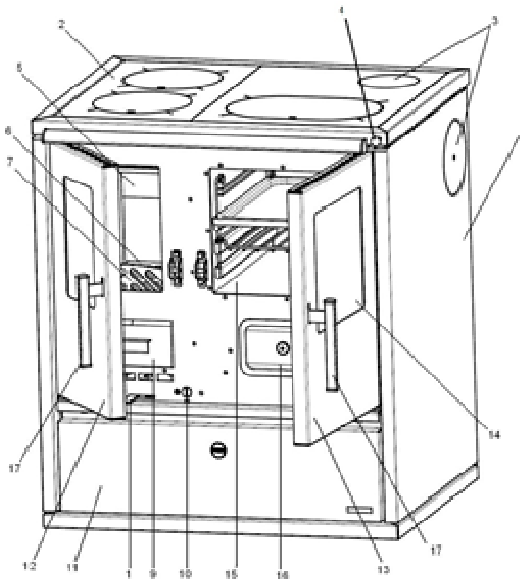
1.1 Avvertenze di sicurezza

1. L'apparecchio e i suoi dispositivi sono stati testati sulla base della norma EN 12815 (vedi targhetta di identificazione).
2. Per l'installazione e il collegamento del lato gas sono da rispettare la norma per gli impianti di combustione (FeuVO per Germania), i regolamenti edilizi locali, nonché le norme DIN 4705, EN 13384, DIN 18160, DIN 18896, EN 1856-2 e EN 15287. Per un funzionamento corretto è fondamentale che la canna fumaria alla quale si desidera effettuare il collegamento sia in condizioni perfette.
3. Prima di procedere all'accensione dell'apparecchio e al raccordo alla canna fumaria, leggere attentamente tutte le istruzioni per l'uso e contattare un tecnico specializzato.
4. Per il posizionamento degli apparecchi si consiglia di indossare guanti puliti di cotone per evitare di lasciare impronte digitali difficili da rimuovere in seguito.
5. Per mantenere l'aria pulita e garantire un funzionamento sicuro dell'apparecchio, il carico del combustibile non deve superare le quantità massime indicate nelle istruzioni per l'uso. Gli sportelli devono inoltre rimanere sempre chiusi per evitare un surriscaldamento che danneggerebbe la stufa. Eventuali danni come quello appena descritto non sono coperti dalla garanzia.
6. Quando l'apparecchio è in funzione gli sportelli devono rimanere sempre chiusi.
7. Sono ammessi i seguenti combustibili:
 - ceppi di legna allo stato naturale (lunghezza max 35 cm)
 - mattonelle di lignite (vedi tabella combustibili ammessi nelle istruzioni per l'uso)
8. Non utilizzare combustibili liquidi. Per l'accensione utilizzare solo appositi accendifuoco o bricchetti di legno.
9. È vietato bruciare rifiuti, minuzzoli di legna, corteccia, polverino di carbone, trucioli, legna umida e trattata con antisettici, ma anche carta, cartone e simili
10. Alla prima accensione la stufa potrebbe emanare fumi e odori sgradevoli. Provvedere subito ad arieggiare bene il locale (aprire porte e finestre) e riscaldare alla potenza termica nominale massima per almeno un'ora. Se non viene raggiunta la temperatura massima con la prima accensione, questi fenomeni potrebbero ripresentarsi anche in seguito.
11. Gli elementi di comando e i dispositivi di impostazione sono da regolare secondo le istruzioni per l'uso. Se l'apparecchio è caldo si raccomanda di servirsi di attrezzi speciali o dei guanti di protezione.
12. Aprendo lo sportello del focolare potrebbe verificarsi un'uscita di fumo dovuta ad un utilizzo improprio o ad uno scarso tiraggio della canna fumaria. Si raccomanda pertanto di aprire lo sportello lentamente e solo di qualche centimetro prima di aprirlo completamente. Prima di aprire lo sportello per la ricarica di combustibile assicurarsi che nel focolare vi sia solo il letto di brace e che le fiamme siano tutte spente.
13. Non si devono lasciare oggetti infiammabili nel ripiano scaldavivande e sull'apparecchio.
14. Quando la stufa è in funzione tutte le superfici, in particolare i vetri, le maniglie e i dispositivi di comando, possono raggiungere temperature elevate. È importante controllare che bambini, adolescenti, persone anziane e animali domestici

mantengano una distanza di sicurezza dall'apparecchio quando questo è in funzione. Per manipolare la stufa servirsi del guanto di protezione o degli attrezzi speciali forniti. Bambini e adolescenti al di sotto dei 16 anni possono utilizzare la stufa solo se sorvegliati da adulti.

15. Assicurarsi che il cassetto cenere venga sempre spinto nella sua sede fino al raggiungimento dello scatto. Non smaltire in nessun caso ceneri ancora ardenti (rischio di incendio).
16. Nei periodi di mezza stagione possono verificarsi anomalie della canna fumaria che possono compromettere la corretta espulsione dei gas combustibili. In questo caso è opportuno riempire il focolare con una minore quantità di combustibile, meglio se con trucioli o bricchetti di legno. Quindi mettere in funzione la stufa e, con attenzione, stabilizzarne il tiraggio. La griglia focolare deve essere pulita.
17. Dopo ogni accensione stagionale è opportuno far ispezionare la stufa da tecnici qualificati ed effettuare una pulizia completa di fumi e girofumi.
18. Per eventuali riparazioni o sostituzioni contattare tempestivamente il proprio rivenditore avendo cura di comunicare l'esatto n° di articolo e di serie dell'apparecchio. Tutti i componenti dovranno essere sostituiti esclusivamente con pezzi originali WAMSLER.
19. Eventuali lavori, in particolare l'installazione, il montaggio, la prima accensione, nonché i servizi di assistenza e di riparazione possono essere eseguiti solo da una ditta specializzata (in impianti di riscaldamento o riscaldamento ad aria). Eventuali installazioni errate faranno decadere ogni forma di garanzia legale e commerciale.
20. Le stufe a combustibile solido prelevano aria per la combustione dal locale in cui sono collocate; quest'aria dovrà essere reintegrata favorendo infiltrazioni da porte esterne e finestre. Garantire a questo proposito un volume di 4 m³ per kW di potenza termica nominale. Se il volume è inferiore deve essere realizzato un sistema di circolazione dell'aria con altri locali mediante un'apertura di ventilazione (di superficie non inferiore ai 150 cm²).
21. È importante che vengano rispettate le distanze di sicurezza ai lati, sul davanti e sul retro per tutti i componenti e materiali infiammabili. Le distanze sono riportate nelle istruzioni per l'uso o sulla targa dell'apparecchio.
22. È vietato apportare qualsiasi tipo di modifica tecnica all'apparecchio.
23. Non è ammesso il collegamento ad una canna fumaria con altezza utile inferiore ai 4 metri o 5 metri qualora vi sia un allacciamento multiplo. Alla canna fumaria prevista per questa stufa è possibile collegare un massimo di altre due stufe.
24. In caso di incendio della canna fumaria chiudere subito tutte le aperture dell'apparecchio e avvertire i Vigili del Fuoco. Non provare in nessun caso a spegnerlo autonomamente. Dopo l'incendio è assolutamente necessario far ispezionare la canna fumaria da un tecnico specializzato.
25. Bruciando, i combustibili solidi producono fuliggine e la formazione sul vetro di eventuali depositi non può essere mai del tutto esclusa; ciò non è da considerarsi un difetto dell'apparecchio.

1.2 Struttura stufa W1-75



Legenda:

1. Regolatore aria primaria
2. Piastra di acciaio
3. Raccordi scarico fumi
4. Valvola di accensione
5. Rivestimento in refrattario nel focolare
6. Griglia
7. Ringhiera di protezione per legna
8. Parete laterale
9. Cassetto cenere
10. Regolatore aria secondaria
11. Cassetto deposito combustibile
12. Sportello focolare
13. Sportello forno
14. Termometro forno
15. Forno
16. Coperchio sportello di pulizia
17. Maniglia

Accessori di serie:

- Teglia da forno
- Graticola
- Apri-coperchi
- Raschiatore per fuliggine
- Attizzatoio
- Guanto di protezione
- Coperchio foro uscita fumi

Accessori speciali:

- Pannello ISO
- Leccarda
- Teglia grill
- Set raccordo per riscaldamento
- Supp. ventosa inserto vetroceramica (zone calde concentrate)

La targhetta del conto è collocato al punto 11

1.3 Normative

Per l'installazione e il collegamento del lato gas sono da rispettare la norma FeuVO per gli impianti di combustione (Germania), i regolamenti edilizi locali, nonché le norme DIN 4705, EN 13384, DIN 18160, DIN 18896, EN 1856-2 e EN 15287. Per un funzionamento corretto è fondamentale che la canna fumaria alla quale si desidera effettuare il collegamento sia in condizioni perfette.

1.4 Luogo di installazione

La stufa preleva aria per la combustione dal locale in cui sono collocate; questa dovrà essere reintegrata favorendo infiltrazioni da porte esterne e finestre. Deve essere inoltre garantito un rapporto tra volume e potenza pari a 4 m³ per kW di potenza termica nominale. Se il volume è inferiore deve essere realizzato un sistema di circolazione dell'aria con altri locali mediante un'apertura di ventilazione (di superficie non inferiore ai 150 cm²).

1.5 Aria di combustione

La combustione richiede sempre l'ingresso di aria e ossigeno. Solitamente è sufficiente l'aria presente nel locale di installazione.

La presenza di finestre e porte chiuse ermeticamente, di ventilazioni meccaniche (ad es. in cucina o in bagno) o di altre stufe (anche caldaie a gas) nell'abitazione può disturbare in modo notevole la corretta alimentazione di aria. In questo caso è possibile rifornire l'aria di combustione direttamente dall'esterno o da un altro locale ben ventilato (ad es. una cantina).

A questo proposito le stufe sono dotate di serie di un bocchettone centrale di aspirazione dell'aria del diametro di 80 mm situato sul lato inferiore.

Per la conduzione dell'aria utilizzare solo tubi a superficie liscia con un diametro minimo di 80 mm. La condotta dell'aria deve presentare, nei pressi dell'apparecchio, una valvola a farfalla applicata a regola d'arte, e delle aperture di ispezione per il tecnico specializzato in corrispondenza delle curve; deve essere inoltre **ben isolata contro la condensa**. Il tubo deve avere una lunghezza massima di 4 metri e non presentare più di 3 piegamenti. Se il tubo scarica all'aperto, deve essere dotato di un'apposita protezione antivento e da una griglia.

SUGGERIMENTO:

Non mettere in funzione ventilatori per lo scarico d'aria o dispositivi simili nel locale di installazione o in quelli adiacenti. Potrebbero altrimenti verificarsi gravi problemi di funzionamento e crearsi situazioni di pericolo. Rivolgersi ad un tecnico specializzato.

SUGGERIMENTO:

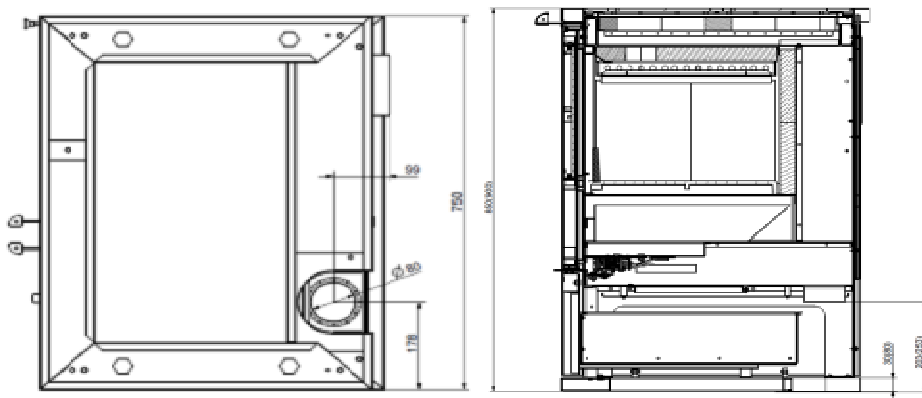
Il locale di installazione non può essere messo in depressione da dispositivi come cappe, impianti di ventilazione, etc., presenti nel locale stesso o in quelli adiacenti e/o comunicanti.

Importanti AVVERTENZE relative al funzionamento a camera aperta o a camera stagna (valido per la Germania, aggiornamento risalente a gennaio 2014):

- Gli apparecchi sono testati come **stufe a camera aperta** in base alla norma EN 12815. Le stufe prelevano tutta l'aria di combustione dal locale di installazione attraverso il bocchettone di aspirazione centrale. A questo bocchettone è possibile collegare a piè d'opera una presa d'aria ermetica. Anche con questa presa d'aria, tuttavia, le stufe non presentano i requisiti di un funzionamento a camera stagna.
- In **combinazione con impianti di trattamento dell'aria** (ad esempio impianti di ventilazione, cappe da cucina o simili) in Germania vale il paragrafo 4 della norma FeuVO per gli impianti di combustione. Questa norma stabilisce che la stufa e l'impianto di ventilazione debbano controllarsi a vicenda (ad es. mediante un pressostato differenziale) o, in alternativa, che debba essere installato un impianto di ventilazione omologato per le stufe a combustibile solido che fornisca l'afflusso necessario di aria di combustione (ca. 40 m³/h).
- Rispettare sempre, in accordo con il proprio tecnico specializzato, le **norme e le regole locali** vigenti. Non ci assumiamo nessuna responsabilità **per** eventuali modifiche successive alla messa in stampa.

1.6 Allacciamento elettrico

Gli apparecchi sono provvisti di un collegamento elettrico per l'illuminazione del forno. Il cavo di collegamento si trova sul lato posteriore dell'apparecchio. L'allacciamento deve essere effettuato da un tecnico elettricista esperto rispettando le norme vigenti. Tensione di rete AC 230 V



Vista da sotto

Vista dal lato

1.7 Distanze di sicurezza

Si devono rispettare le seguenti distanze dagli oggetti infiammabili e dalle pareti portanti in cemento armato, nonché da tramezzi realizzati o rivestiti in materiali infiammabili:

sotto la piastra di cottura (dallo spigolo superiore fino al pavimento)

A ≥ 600 mm B ≥ 300 mm C ≥ 200 mm

sopra la piastra di cottura (area di irraggiamento della piastra)

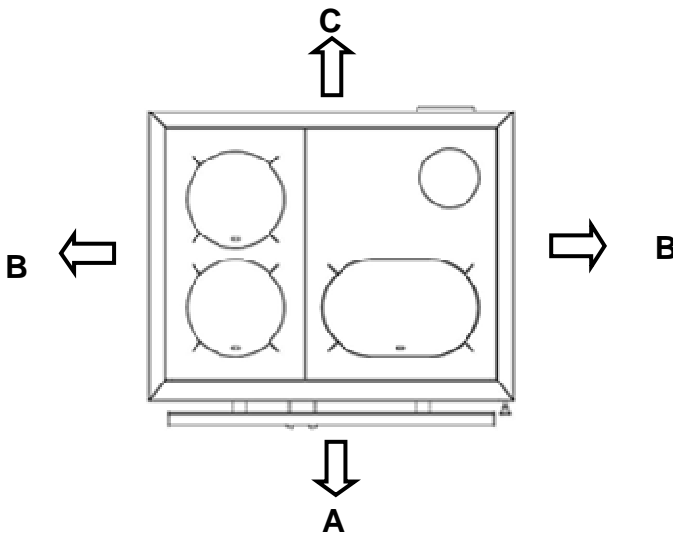
A ≥ 600 mm B ≥ 400 mm C ≥ 200 mm

Mantenere una distanza adeguata per eventuali oggetti infiammabili collocati sopra l'apparecchio. Rispettare una distanza minima di **700 mm**.

Pavimento davanti all'apparecchio

I pavimenti in materiale infiammabile come moquette, parquet, laminato, materiale sintetico o sughero devono essere sostituiti o protetti davanti la stufa, davanti fino a **500 mm** dal bordo del focolare e lateralmente fino a **300 mm**, da un rivestimento in materiale non infiammabile, come ceramica, pietra, vetro o da una base salva-pavimento in acciaio.

Il tratto di collegamento non può passare attraverso elementi costruttivi o parti di mobili infiammabili. In caso di collegamento laterale rispettare la distanza di sicurezza dagli elementi infiammabili indicata dal produttore del tratto di collegamento.



1.8 Collegamento alla canna fumaria

La canna fumaria alla quale si è scelto di allacciare la stufa deve essere in grado di sopportare una temperatura minima di 400°C.

ATTENZIONE:

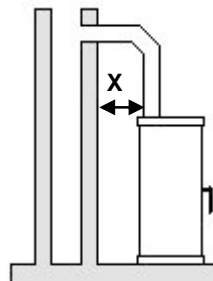
Prima di collegare l'apparecchio rivolgersi in ogni caso ad un tecnico specializzato!

I tratti di collegamento della stufa devono essere ben saldati e sigillati. Non possono essere inseriti in profondità nella sezione trasversale libera della canna fumaria. Il tratto di collegamento tra stufa e canna fumaria deve avere un diametro equivalente a quella del bocchettone di uscita fumi dell'apparecchio. Tratti orizzontali superiori ai 0,5 m devono

avere una pendenza di 10 gradi rispetto alla canna fumaria. Tubi non isolati termicamente o con andamento orizzontale non devono avere una lunghezza superiore ad 1 metro.

Per il collegamento sono da rispettare la norma FeuVO per gli impianti di combustione, i regolamenti edilizi locali, nonché le norme DIN 4705, EN 13384, 18160 e DIN EN 15287 per la canna fumaria.

I tratti di collegamento devono essere verificati secondo EN 1856-2. La **misura X** (distanza da elementi costruttivi/materiali infiammabili) da rispettare è quella indicata dal produttore dell'apparecchio.



ATTENZIONE:

Non è ammesso il collegamento ad una canna fumaria con altezza utile inferiore ai 4 metri o ai 5 metri in caso di allacciamento multiplo (v. dati relativi al dimensionamento della canna fumaria / sezione 4). Alla canna fumaria prevista per questa cucina è possibile collegare un massimo di altre due stufe.

Per motivi di sicurezza è vietato utilizzare cappe da cucina con funzionamento ad espulsione d'aria mentre è in funzione il riscaldamento.

1.9 Scelta della posizione dell'attacco di scarico fumi

L'uscita fumi è fissata di fabbrica al pannello posteriore. Nel caso si desideri collegare l'uscita fumi in alto o di lato, l'attacco non utilizzato deve essere chiuso.

1.9.1 Attacco superiore (figura 1)

- Rimuovere il bocchettone uscita fumi posteriore (1) allentando le viti
- Chiudere dall'esterno l'attacco di scarico fumi sul retro mediante il coperchio cieco (12) e serrare a fondo le viti
- Girare verso l'alto il coperchio di rivestimento del pannello posteriore (8) e richiuderlo
- Estrarre il coperchio uscita fumi (3) e la piastra grande di cottura (2)
- Avvitare a fondo da sotto il bocchettone uscita fumi (1) all'apertura del coperchio uscita fumi (3) collocato sulla piastra grande della cucina (2)
- Inserire di nuovo la piastra grande di cottura (2)

1.9.2 Attacco laterale (figura 1)

- Rimuovere il bocchettone uscita fumi posteriore (1) allentando le viti
- Rimuovere il coperchio del rivestimento laterale (10) allentando le viti
- Allentare ai lati le viti del coperchio cieco (12) e rimuoverlo
- Avvitare a fondo il bocchettone uscita fumi (1) al pannello laterale
- Chiudere dall'esterno l'attacco di scarico fumi sul retro mediante il coperchio cieco (12) e serrare a fondo le viti
- Girare verso l'alto il coperchio di rivestimento del pannello posteriore (8) e richiuderlo.

Il tratto di collegamento non può passare attraverso elementi costruttivi o parti di mobili infiammabili. In caso di collegamento laterale, rispettare la distanza di sicurezza dagli elementi infiammabili indicata dal produttore del tratto di collegamento.

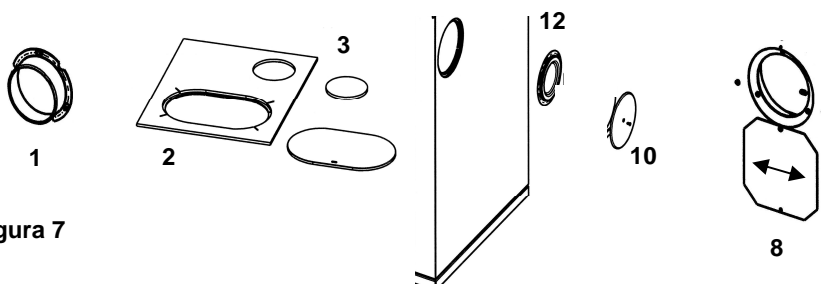


Figura 7

1.9.3 Schema elettrico

L'apparecchio può essere collegato esclusivamente da un elettrotecnico specializzato secondo le regole e le direttive attualmente in vigore.

Tensione di rete AC 230 V

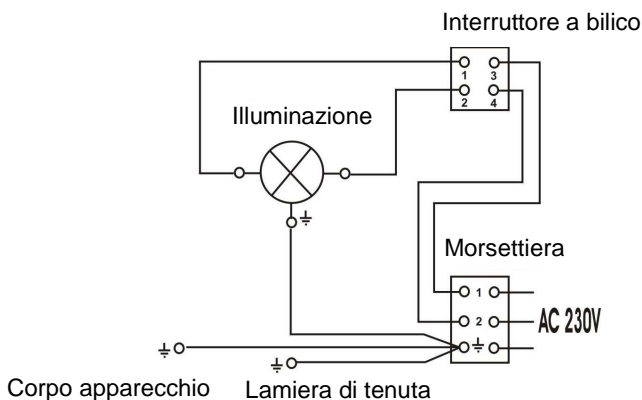
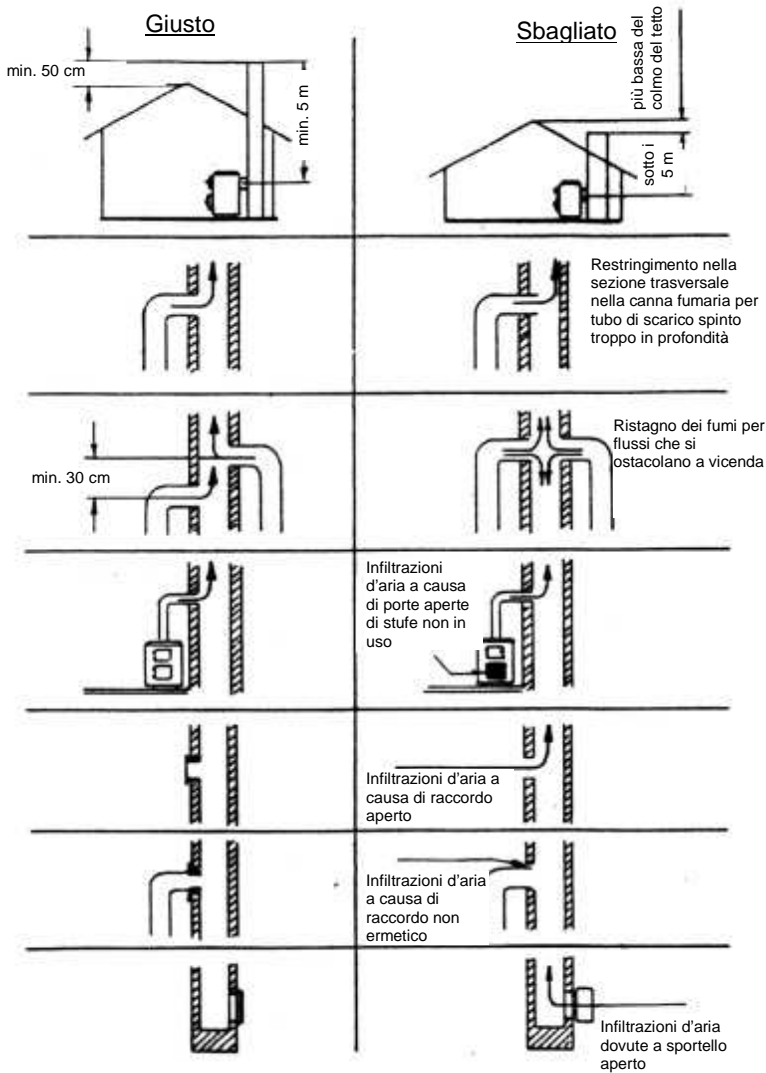


Figura 8



Come comportarsi in caso di incendio della canna fumaria

Una pulizia non completa della canna fumaria, l'utilizzo di combustibile non idoneo (per esempio legna troppo umida) o l'impostazione sbagliata dell'aria della combustione potrebbero provocare un incendio della canna fumaria. In questo caso chiudere la presa d'aria della stufa e chiamare immediatamente i Vigili del Fuoco.

Non provare mai ad estinguere il fuoco con acqua!

2. Combustibili / Impostazioni

2.1 Combustibili

Il corretto funzionamento della stufa, la formazione minima di fumo e una potenza termica nominale di 12 Pa per il tiraggio della canna fumaria sono garantiti soltanto dall'uso dei combustibili elencati di seguito. Utilizzare solo ceppi di legna secca allo stato naturale con umidità massima del 20% e mattonelle di lignite.

Tipo di combustibile	Potere calorifero ca. kJ/kg
Mattonelle di lignite	19.500
Legna dura	14.600
Legna morbida	11.500

Alcuni tra i combustibili non ammessi sono i seguenti:

rifiuti, minuzzoli di legna, pellet, corteccia, trucioli, polverino di carbone, legna umida o trattata con antisettici, carta, cartone e simili. Per l'accensione utilizzare bricchetti di legno o accendi fuoco da grill. Non utilizzare combustibili liquidi!

ATTENZIONE:

Durante questa fase la stufa potrebbe emanare fumi e odori sgradevoli. Provvedere subito ad arieggiare bene il locale (aprire porte e finestre) e riscaldare alla potenza termica nominale massima per almeno un'ora. Se non viene raggiunta la temperatura massima con la prima accensione, questi fenomeni potrebbero ripresentarsi anche successivamente.

Quantità massime per ricarica di combustibile

W1-75	
Mattonelle di lignite	6,2 kg (6 mattonelle) alla potenza termica nominale
	6,2 kg (6 mattonelle) con fuoco continuo (altra impostazione, v. tabella 2)
Ceppi di legna	2,5 kg (2 - 3 ceppi)

Tabella 3

Capacità / illuminazione:



NWL registra max. 2.5kg (\pm 2.47 kg / h) di circa 3 piccoli billette

Compilare processo di accensione semplice croce di legno, lunghezza legna max. 33 centimetri, diametro \varnothing 5-12 cm, dividere Rundlinge

NWL mattonelle di lignite max. 6,2 kg (\pm 2.01 kg / h), messo 5-6 pezzi.
On brace

NWL Bricchetti secondo DIN 51731 max. 2,0 kg, schiacciando qualsiasi

2.2 Impostazione aria di combustione

La tabella mostra le impostazioni necessarie in base a tipo di funzionamento e combustibile.

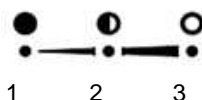
Combustibile		Aria primaria	Valvola di accensione	Aria secondaria	Fuoco continuo in h
Riscaldamento		 3	2	 1	-
Ceppi di legna	PTN	 2	1	 1	ca. 1
Mattonelle di lignite	PTN	 3	1	 2	ca. 3
Mattonelle di lignite	Fuoco continuo	 1	1	 2	ca. 12
Spegnimento: non aggiungere più combustibile		 1	1	 1 0 2	-

Tabella 2

3. Istruzioni per l'uso

3.1 Comandi e impostazioni

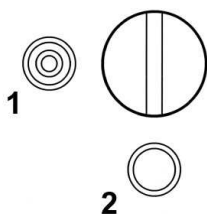
3.1.1 Regolazione della resa



La velocità di combustione e quindi la resa calorica della cucina dipendono dall'aria di combustione che affluisce sotto la griglia focolare. Questa aria primaria viene impostata con il regolatore di resa.

- 1 - Chiuso
- 2 - Ceppi di legna
- 3 - Lignite

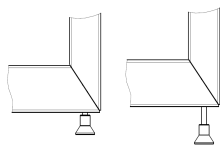
3.1.2 Regolazione dell'aria secondaria / Airlogic



Il regolatore di aria secondaria si trova nel lato interno dell'apparecchio, dietro lo sportello del focolare. Questa impostazione consente di scegliere il combustibile.

- 1 - Ceppi di legna
- 2 - Lignite

3.1.3 Valvola di accensione



La valvola deve essere aperta per l'accensione e chiusa per il riscaldamento e la cottura.

- 1 - Chiusa (cuocere, cuocere al forno, riscaldare)
- 2 - Aperta

1 2

ATTENZIONE:

Se la valvola di accensione rimane aperta durante il riscaldamento, può essere provocato un surriscaldamento che danneggia i componenti della stufa. Inoltre, lasciare la valvola di accensione aperta comporta un elevato consumo di combustibile.

3.1.4 Cassetto cenere

- Il cassetto cenere è situato sotto il focolare. Ispezionarlo e svuotarlo regolarmente.
- Lo svuotamento del cassetto cenere deve avvenire a stufa fredda. Prestare molta attenzione durante questa procedura perché potrebbero essere ancora presenti braci o tizzoni incandescenti. Accertarsi che non vengano smaltiti residui di combustione ardenti.
- Ricordarsi sempre di reinserire il cassetto cenere nello spazio previsto. Il mancato reinserimento mentre l'apparecchio è in funzione può essere molto pericoloso.
- Assicurarsi che il cassetto cenere venga sempre spinto nella sua sede fino al raggiungimento dello scatto.

3.1.5 Deposito degli accessori

Questo ripiano si trova nella parte inferiore della cucina ed è sufficientemente ampio per il deposito degli accessori necessari per l'utilizzo dell'apparecchio. Massimo peso sopportabile: 10 kg. Pesi più elevati possono danneggiare il ripiano. Per aprire il ripiano di deposito basta **esercitare una leggera pressione al centro**.

Non tirare mai il ripiano quando è chiuso!

ATTENZIONE:

È severamente vietato depositare in questo ripiano materiali facilmente infiammabili, come alcol, benzina, combustibili liquidi, vernici, accendifuoco, carta, etc.

3.1.6 Illuminazione del forno

Le cucine sono provviste di illuminazione del forno.

L'interruttore è situato lateralmente, dietro al ripiano di deposito degli accessori.

Per utilizzarlo è necessario aprire il ripiano di deposito.

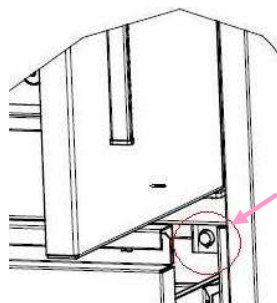


Figura 3.

3.2 Accensione

La regolazione della resa viene impostata tenendo conto del tipo di combustibile utilizzato in base al tiraggio e alla resa desiderata. Con i ceppi di legna, in particolare con la legna morbida, è possibile un funzionamento a fuoco continuo solo per un tempo limitato. Le mattonelle di lignite sono particolarmente idonee per un utilizzo notturno con fuoco continuo, se disposte su un abbondante letto di brace.

Prima accensione / messa in funzione

- Prima di procedere all'accensione **rimuovere** gli eventuali imballaggi sul parafiamma sopra il focolare e l'eventuale l'**adesivo** dal vetro senza lasciare residui.

Aprire lo sportello del focolare sollevando la maniglia verso l'alto. Se l'apparecchio è caldo, utilizzare un guanto di protezione isolato. Impostare il regolatore di aria primaria e secondaria in base alla **tabella 2** "Impostazione aria di combustione". Aprire la valvola di accensione. Posizionare sulla griglia dei bricchetti di legno o accendi fuoco. Procedere con una piccola carica di legna per poi aumentarne la quantità, accendere e poi richiudere lo sportello del focolare. Quando la fiamma si è ben sviluppata e si è formato un buono strato di brace aggiungere un'ulteriore ricarica di combustibile e richiudere la valvola di accensione.

Per la prima accensione è opportuno procedere con piccole quantità di combustibile, per consentire ai componenti di abituarsi al calore. Durante questa fase la stufa potrebbe emanare fumi e odori sgradevoli. Provvedere subito ad arieggiare bene il locale (aprire porte e finestre) e riscaldare alla potenza termica nominale massima per almeno un'ora. Se non viene raggiunta la temperatura massima con la prima accensione, questi fenomeni potrebbero ripresentarsi anche in seguito.

Il combustibile non deve essere gettato, ma appoggiato nel focolare con delicatezza per evitare di danneggiare la parte in muratura dell'apparecchio.

Gli sportelli del focolare devono rimanere sempre chiusi mentre l'apparecchio è in funzione.

È possibile aprirli solo per l'accensione, l'aggiunta di carico o la pulizia del focolare.

ATTENZIONE:

Aperto lo sportello del focolare potrebbe verificarsi un'uscita di fumo dovuta ad un utilizzo improprio o ad uno scarso tiraggio della canna fumaria. Si raccomanda pertanto di aprire lo sportello lentamente e solo di qualche centimetro prima di aprirlo completamente. Prima di aprire lo sportello per l'aggiunta del carico di combustibile, inoltre, assicurarsi che nel focolare vi sia solo il letto di brace e che le fiamme siano tutte spente.

3.3 Cucinare e riscaldare

Quando la cucina viene utilizzata per cucinare o riscaldare è necessario chiudere la valvola di accensione.

Per una cottura ottimale si consiglia di utilizzare solo pentole con fondo piatto. La zona più calda, collocata al centro della piastra, è anche il punto migliore per scaldare velocemente le pentole. Le zone esterne della piastra servono invece a tenere in caldo le pietanze. Per dare una prima cottura in tempi rapidi, si consiglia l'uso di legno dolce tagliato in listelli sottili.

Non surriscaldare la piastra: la cucina viene danneggiata e non vi è alcun vantaggio per la cottura.

3.4 Cuocere al forno

La cucina comprende un forno in acciaio inox con guide telescopiche. La porta del forno è in vetro con termometro integrato. La temperatura indicata serve solo come punto di riferimento per la cottura.

Inoltre il forno è dotato di serie di una griglia e di una teglia.

Si prega di osservare le presenti INDICAZIONI.

Assicurarsi che la valvola di accensione sia chiusa da almeno 60 minuti. In questo modo è possibile ottenere una ripartizione omogenea della temperatura all'interno del forno. Introdurre solo la quantità di combustibile sufficiente a raggiungere la temperatura desiderata. Per mantenere questa temperatura aggiungere quantità dosate di combustibile durante l'intero ciclo di cottura. Trascorsa la metà del tempo di cottura estrarre la teglia, girare la pietanza e infornare di nuovo, in modo da ottenere una cottura omogenea.

3.5 Spegnimento

Portare il regolatore di aria primaria in posizione chiusa (tabella 2).

Lasciar consumare la brace rimasta e far raffreddare la stufa.

Pulire e svuotare focolare e cassetto cenere solo quando la stufa si è raffreddata!

3.6 Generalità sul funzionamento

Un adeguato apporto di aria secondaria consente di bruciare anche i componenti combustibili dei gas di scarico. Grazie a questo sistema la combustione genera poco fumo e fuliggine garantendo il rispetto dell'ambiente. Non può essere escluso un eventuale **deposito di sporco sul vetro** dovuto ai combustibili solidi; ciò **non è da considerarsi come un difetto** dell'apparecchio.

Se l'apparecchio viene utilizzato nei periodi di mezza stagione è necessario prima controllare il tiraggio della canna fumaria, che potrebbe essere scarso se la temperatura esterna è elevata. A questo scopo avvicinare un fiammifero acceso allo sportello del focolare leggermente aperto. Se la fiamma non dovesse tirare sufficientemente in direzione dell'apertura, bruciare per breve tempo dei trucioli o bricchetti di legno nella stufa o nell'apertura di ispezione della canna fumaria. Per consentire un buon apporto di aria, prima di ogni combustione pulire la griglia. Svuotare regolarmente il cassetto cenere a freddo. Se l'apparecchio è ancora caldo, indossare il guanto di protezione fornito. Accertarsi che durante questa procedura non vengano smaltiti residui di combustione ardenti.

Assicurarsi che il cassetto cenere venga sempre spinto nella sua sede fino al raggiungimento dello scatto.

ATTENZIONE:

Per mantenere l'aria pulita e garantire un funzionamento sicuro dell'apparecchio, il carico del combustibile non deve superare le quantità massime indicate nelle istruzioni per l'uso. In questo modo si evita un surriscaldamento che danneggerebbe l'apparecchio. Eventuali danni come quello appena descritto non sono coperti dalla garanzia. Una minore resa termica si ottiene soltanto riducendo le quantità di carico e non mediante la diminuzione dell'aria primaria.

3.7 Manutenzione e pulizia

3.7.1 Apparecchio (figura 4)

Dopo aver aperto lo sportello e prima di ogni aggiunta di combustibile è necessario pulire la griglia mediante il raschiatore per fuliggine e l'attizzatoio.

Il cassetto cenere (1) deve essere svuotato quotidianamente. Almeno una volta ogni tre giorni occorre eliminare le scorie dalla griglia.

Un buon utilizzo dell'apparecchio associato a una pulizia accurata e a una periodica manutenzione garantisce la stabilità dei valori e la durata nel tempo dell'apparecchio. Ciò consente di risparmiare preziose risorse, rispettare l'ambiente ed evitare ulteriori spese. Per la pulizia estrarre le piastre di cottura (2), smontare le piastre intermedie (3) e pulirle dalla fuliggine. L'estrazione delle piastre di cottura e delle piastre intermedie consente di pulire le condotte dei fumi all'interno dell'apparecchio e il tubo di scarico. Aprendo la vite del coperchio per la pulizia (4) è possibile pulire la parte inferiore del giro fumi e il forno.

Una volta conclusi gli interventi di pulizia reinserire in modo corretto le piastre di cottura e le piastre intermedie. L'apertura per la pulizia (4) deve essere richiusa ermeticamente.

ATTENZIONE:

Consigliamo di ispezionare a fondo l'apparecchio e i tubi di scarico al termine di ogni stagione e, se necessario, di procedere alla loro pulizia. La diminuzione della resa calorica è quasi sempre provocata dall'eccessiva sporcizia che si trova nei gas di scarico. Per eventuali riparazioni o sostituzioni contattare tempestivamente il proprio rivenditore avendo cura di comunicare l'esatto n° di articolo e di serie dell'apparecchio (v. targhetta di identificazione).

3.7.2 Superfici verniciate o smaltate

La pulizia delle superfici esterne è da effettuare a stufa fredda. Pulire le superfici verniciate utilizzando solo acqua corrente (non strofinare). In casi particolari le superfici smaltate possono essere pretrattate con acqua saponata o detersivo per piatti e poi strofinate fino a completa asciugatura.

SUGGERIMENTO:

Non utilizzare in alcun caso spugne, abrasivi e detersivi aggressivi o che potrebbero graffiare le superfici!

3.7.3 Superfici in vetroceramica

Prima del primo utilizzo pulire il vetro e/o la piastra in vetroceramica con un panno umido pulito. Distribuire alcune gocce di detersivo per vetroceramica sul vetro/sulla piastra utilizzando della carta da cucina.

Dopo aver asciugato e lucidato, la pregiata superficie sarà rivestita di una pellicola invisibile che manterrà il vetro pulito, agevolando le operazioni di pulizia se svolte con regolarità.

3.7.4 Piastra di acciaio

I componenti della piastra devono essere frizionati con un detersivo privo di acidi specifico per piastre in acciaio quando **sono ancora tiepidi**. La pulizia deve essere effettuata ad apparecchio freddo.

Le speciali piastre in acciaio a diffusione di calore della cucina necessitano di una regolare manutenzione in seguito ad ogni cottura. Se la piastra si è bagnata o sporcata durante l'utilizzo è necessario pulirla. È consigliabile pulire la piastra di cottura quando è ancora

tiepida, perché in questo modo l'acqua evapora senza lasciare macchie di ruggine. A cucina fredda assicurarsi di non usare l'acqua per la pulizia.

I giunti di dilatazione della piastra di cottura in acciaio devono essere sempre liberi da incrostazioni, in modo da evitare deformazioni della piastra e dei rivestimenti laterali. Se necessario, pulire da eventuali depositi anche il dispositivo di arresto del coperchio.

3.7.5 Sostituzione della lampadina

La lampadina del forno è esposta ad altissime temperature. Sebbene si tratti di una speciale lampadina, nel corso del tempo potrebbe fulminarsi. In questo caso sostituirla solo con una lampadina dello stesso tipo (15 W - 240 V - 300°C).

Prima di procedere alla sostituzione assicurarsi che l'apparecchio non sia in esercizio e che sia freddo e inoltre che la lampadina non sia stata accesa poco prima. Staccare la presa elettrica e verificare che non vi sia più corrente. A questo punto rimuovere il coperchio di protezione, sostituire la lampadina e poi rimontare la protezione.

ATTENZIONE:

Prima di aprire la protezione della lampadina staccare l'apparecchio dalla corrente!

Eventuali lavori, in particolare l'installazione, il montaggio, la prima accensione, nonché i servizi di assistenza e di riparazione possono essere eseguiti solo da una ditta specializzata (in impianti di riscaldamento o riscaldamento ad aria). Eventuali installazioni errate faranno decadere ogni forma di garanzia legale e commerciale.

Vista esplosa della sezione 3.7 "Manutenzione e pulizia":

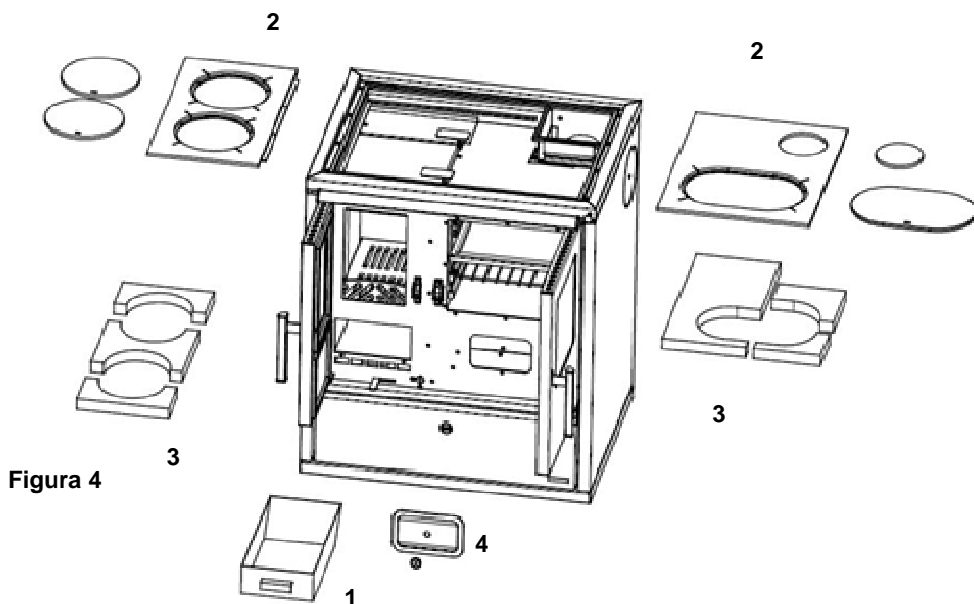


Figura 4

3.8 Cause e risoluzione di anomalie

Il Suo apparecchio è stato costruito in base a tecnologie d'avanguardia.

Potrebbero tuttavia verificarsi delle anomalie legate alla canna fumaria, al combustibile o al sistema dei tubi di scarico. Con la prima accensione potrebbero essere emanati brevemente fumi e odori sgradevoli. Garantire una sufficiente ventilazione del locale.

ANOMALIA	CAUSA	SOLUZIONE
Vetro o sportello focolare ricoperti di fuliggine e/o focolare diventato sporco e nero per il fumo	Tiraggio troppo basso < 10 Pa	Controllare se il tratto di collegamento è ostruito
	Tiraggio troppo alto ammessi 15 Pa (max. 18 Pa per breve tempo)	Cambiare il collegamento: utilizzare valvola a farfalla adeguata per un maggiore tiraggio o migliorare la tenuta
	Impostazioni non corrette	Consultare le sezioni "Istruzioni per l'uso" e "Combustibili"
	Troppo combustibile aggiunto	Ridurre quantità di combustibile
	Combustibile con umidità relativa troppo elevata	Far asciugare la legna umida prima dell'utilizzo
	Combustibile non adatto	Consultare la sezione "Combustibili"
Tiraggio irregolare	Tiraggio non adatto o canna fumaria sporca	Contattare tecnico specializzato
	Interno dell'apparecchio sporco	Effettuare pulizia
Emissione di troppo fumo nero	Accensione/utilizzo della stufa con legna ancora fresca	Utilizzare combustibile pregiato e stagionato
	Scarico fumi parzialmente ostruito	Contattare tecnico qualificato
Fuoriuscita di fumo dall'apparecchio	Sportello focolare aperto	Chiudere sportello
	Tiraggio insufficiente	Far effettuare un'ispezione della canna fumaria dal tecnico specializzato
	Impostazione sbagliata	Consultare le sezioni "Utilizzo" e "Combustibili"
	Apparecchio sporco	Effettuare pulizia dei componenti e dei tratti di collegamento alla canna fumaria

Tabella 3

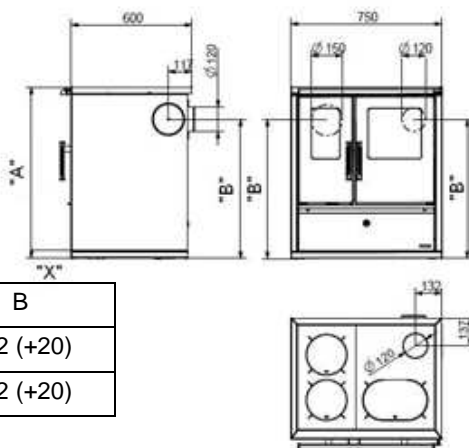
4. Dati tecnici

4.1 Dati

Modello	W1 - 75
potenza termica nominale	8 kW
Volume riscaldabile in m ³ in condizioni favorevoli / meno favorevoli / non favorevoli secondo DIN 18893/TAB. 2 per utilizzo non continuo per utilizzo continuo	260 / 145 / 98 182 / 105 / 71
Valori delle emissioni per combustibili: Portata fumi Temperatura dei fumi Depressione con rendimento nominale Polveri (in riferimento a un tenore O ₂ del 13%) CO (in riferimento a un tenore O ₂ del 13%)	legna / lignite 7 pollici 12,2 / 8,4 g/s 249/253°C 12 Pa ≤ 40 mg/m ³ 0,09/0,06% 1161/812mg/Nm ³
Efficienza	75,6/76,4%
Tensione di rete Lampadine	230 V AC 15 W

4.2 Disegno dimensionale

W1-75



X	A	B
30	850 (+20)	692 (+20)
80	900 (+20)	742 (+20)

Svitare i piedini,
la stufa può essere alzata di 20 mm

Queste dimensioni sono indicate a solo scopo informativo! Ci riserviamo il diritto di apportare eventuali modifiche strutturali a vantaggio del progresso tecnologico o del miglioramento qualitativo!

Peso: netto 171 – 210 kg

Ci assumiamo gli obblighi di garanzia solo se viene dimostrato che gli apparecchi sono stati collegati e regolati da installatori o tecnici autorizzati.

Reclami:

Ogni eventuale reclamo per vizi o difetti accertati dei prodotti forniti dovrà essere inoltrato in forma scritta entro 14 giorni dalla data di ricevimento della merce. In caso di impossibilità di approvvigionamento delle materie prime solitamente utilizzate, siamo autorizzati a servirvi di materiali sostitutivi. Il cliente non è autorizzato a trattenere una somma del prezzo di vendita inadeguata rispetto al vizio o difetto riscontrato. In caso contrario il cliente perderà qualsiasi diritto di garanzia.

Condizioni di garanzia

In Germania chiunque acquisti un nuovo apparecchio ha diritto alla garanzia. All'estero sono valide le garanzie pubblicate dalle relative rappresentanze. Per la concessione della garanzia occorre presentare la fattura, la prova di consegna e il certificato di garanzia. La garanzia non è trasferibile. La garanzia decorre dalla data riportata dal documento comprovante l'acquisto. Qualora il cliente trattienga una somma del prezzo di vendita inadeguata rispetto al vizio o difetto riscontrato, egli perderà qualsiasi diritto di garanzia.

1. Provvederemo ad eliminare qualsiasi difetto di funzionamento accertato durante il periodo di garanzia per cause ascrivibili a difetti di materiale o di fabbricazione. Non sussiste diritto di garanzia in caso di deviazioni insignificanti dalla qualità concordata non significanti ai fini dell'utilizzabilità e in caso di danni provocati da condizioni ambientali anomale.
2. Sono esclusi dalla garanzia i danni causati dalla mancata osservanza delle istruzioni per l'uso o delle prescrizioni per il montaggio, dal collegamento ad una canna fumaria sbagliata, da elementi di natura edilizia o da una tensione di rete non adeguata. La garanzia decade qualora vengano effettuati interventi da personale non autorizzato in mancanza di previa espressa dichiarazione scritta da parte nostra o vengano utilizzati pezzi di ricambio non originali. Sono altresì esclusa da garanzia i difetti derivanti da un'impostazione e da uno spostamento scorretto degli apparecchi a gas effettuati da parte di terzi.
3. La rimozione dei difetti da noi accertati avverrà nei tempi più rapidi possibili a titolo gratuito mediante, a nostra discrezione, riparazione o sostituzione con nuovi pezzi. I pezzi sostituiti in garanzia diventano di nostra proprietà. I pezzi di ricambio necessari per la riparazione e il tempo di lavoro utile a questo scopo non verranno fatturati. In caso di impossibilità di approvvigionamento delle materie prime solitamente utilizzate, siamo autorizzati a servirvi di materiali sostitutivi.
4. Per i primi 12 mesi dalla data di acquisto eventuali costi aggiuntivi non verranno calcolati. In seguito verrà fatturato un forfait per il trasferimento oltre che eventuali costi per il trasporto andata e ritorno degli apparecchi alle sedi dell'assistenza cliente o al nostro stabilimento. Qualora le riparazioni venissero effettuate in una residenza o sede commerciale diversa da quella concordata a causa del trasferimento dell'apparecchio, le spese saranno tuttavia a carico del destinatario, salvo qualora il trasferimento sia conforme alla destinazione d'uso dell'oggetto.
5. Il periodo di garanzia non viene rinnovato né prolungato in seguito a prestazioni di riparazione o sostituzione pezzi. Il periodo di garanzia per i pezzi montati in un secondo momento termina insieme alla garanzia dell'apparecchio.
6. In caso di insuccesso della riparazione siamo disposti, su richiesta dell'acquirente, a fornire un pezzo di ricambio entro 6 mesi dalla data di consegna del primo oggetto

fornito, ad abbassare il prezzo di acquisto o a ritirare l'oggetto acquistato. L'ultimo punto non è applicabile se l'oggetto della garanzia è una prestazione edile.

7. Sono escluse rivendicazioni diverse da quelle qui elencate. Ciò vale in particolare per la sostituzione di pezzi per danni dovuti a fattori estranei all'apparecchio. Questa limitazione non vale nel caso di danni risultanti dalla lesione di vita, corpo e salute basate sulla nostra violazione di un obbligo o sulla violazione di un obbligo intenzionale o colposa da parte nostra, dei nostri rappresentanti legali o ausiliari. Rimangono immutati i casi in cui si risponde obbligatoriamente, come per esempio ai sensi della legge sulla responsabilità per danni da prodotti o in caso di violazione di importanti obblighi contrattuali. In caso di eventuale responsabilità legale obbligatoria dovuta alla violazione di importanti obblighi contrattuali esistenti, la responsabilità si limita ai danni contrattuali tipici e prevedibili. Il termine di prescrizione per le rivendicazioni di risarcimento è di un anno.
8. La presente garanzia è concessa in aggiunta ai diritti del cliente nei confronti del suo rivenditore delineati nel contratto di vendita. Per la consegna di apparecchi o pezzi non prodotti da noi, risponderemo solo ai sensi delle disposizioni normative e secondo la garanzia assunta dai nostri subfornitori nei nostri confronti per i loro prodotti.

Qualora l'apparecchio non dovesse funzionare nel modo desiderato nonostante un uso e un collegamento corretti, rivolgersi all'assistenza clienti.

Eventuali danni di trasporto verranno riconosciuti ed eliminati solo se sarà presente una constatazione del danno da parte dello spedizioniere o un certificato ferroviario, o se verrà immediatamente e chiaramente dimostrata la responsabilità di WAMSLER.

La nostra assistenza clienti sarà sempre a Sua disposizione anche una volta trascorso il periodo di garanzia.

Certificato di garanzia

Sulla base delle condizioni appena esposte concediamo la seguente garanzia:

2 anni di garanzia generale

per un funzionamento ottimale degli apparecchi.

Eventuali danni a vetro, vetro-ceramica, smalto, pietra ollare, ceramica e vernice sono inclusi nella garanzia solo se notificati al nostro centro assistenza entro 14 giorni dalla data di consegna dell'apparecchio.

Eventuali anomalie provocate agli apparecchi a gas da terzi e causati da sporco, collegamento errato, uso improprio o regolazioni e spostamenti inappropriati sono esclusi dalla garanzia.

Per cucine a legna e carbone

3 anni per caldaie da inserto per termocucine a riscaldamento centrale. Sono escluse dalla garanzia le caldaie da inserto azionate in impianti aperti con componenti in materiale non ferroso.

6 mesi per i componenti esposti direttamente alla fiamma, come ad esempio mattoni refrattari, piastra di deviazione fumi, piastre in vermiculite, griglia e portagriglia, tutti i componenti mobili e le parti soggette ad usura come maniglie, pomelli, elementi di accensione, componenti della valvola di sicurezza, termocoppie e guarnizioni magnetiche. Non viene riconosciuta alcuna garanzia per piccole incrinature delle parti in muratura.



W1-75
Szilárd tüzelésű tűzhely

Tisztelt Ügyfelünk!

Gratulálunk szilárd tüzelésű tűzhelyünk megvásárlásához. Ön jól választott, mert ezzel a termékkel garantáljuk a következőket:

- **Kiváló minőség** a legjobb és bevált alapanyagok alkalmazása révén
- **Működésbiztonság** a kifejlesztett technika révén, melyet német ill. európai szabványok szerint szigorúan ellenőrzünk.
- **Hosszú élettartam** a robosztus felépítés révén.

Ezzel a szilárd tüzelésű tűzhellyel korunknak megfelelő kompakt készülékkel rendelkezik

- **főzéshez**
- **sütéshez**
- **fűtéshez.**

A készülék energiatakarékos, környezetbarát és kezelése nagyon egyszerű.

A készülékről valamennyi tudnivalót és néhány kiegészítő tippet a következőkben foglalunk össze.

Kérem, vegye figyelembe, hogy a készülék beszerelését csak arra jogosult szakember végezheti, aki később, ha problémák adódnának, szívesen az Ön rendelkezésére áll.

FIGYELEM

Cserealkatrészek rendelésekor meg kell adni a készülék típustábláján megadott cikkszámot (Artikel-Nr./Article No.) és gyártási számot (Fertigungs-Nr./Serial No.)

Kérem, vegye figyelembe a kezelési útmutatóban a „tüzelőanyagok / beállítások“ pont alatt leírt utasításokat a maximálisan felhasználható tüzelőanyag-mennyiségre és a maximális kéményhuzat adatára (15 Pa) vonatkozóan. Ha a megengedett tüzelőanyagnál többet adagolnak, és/vagy a kéményhuzat túl nagy, akkor fennáll a túlmelegedés veszélye, mely a készüléken és a sütő-hőmérőn és/vagy a készülékben károkat okozhat. A sütőhőmérő max. 350 °C-ra van tervezve.

A tűzhelyet csak zárt töltőajtó (fűtőajtó) mellett lehet üzemeltetni.

Ezt csak a tűztér befűtéséhez, utántöltéséhez vagy tisztításához szabad kinyitni.

A készülék és/vagy a termométer túlmelegedés által okozott károsodásai esetében a garancia nem érvényesíthető.

Tartalomjegyzék

Előszó.....	100
Tartalomjegyzék	101
1. Beszerelés.....	102
1.1 Biztonsági figyelmeztetések.....	102
1.2 Készülék felépítése	104
1.3 Előírások	105
1.4 A beállítási tere	105
1.5 Égési levegő	105
1.6 Elektromos csatlakozás.....	107
1.7 Biztonsági távolságok.....	107
1.8 Kéménycsatlakozás	108
1.9 A füstgáz-csatlakozás irányának megválasztása	108
1.9.1 Felső csatlakozás (1. kép)	108
1.9.2 Oldalsó csatlakozás (1. kép).....	109
1.9.3 Elektromos kapcsolási rajz.....	110
2. Tüzelőanyag / beállítások	112
2.1 Tüzelőanyagok.....	112
2.2 Égési levegő beállítás	113
3. Kezelés	113
3.1 Kezelőelemek és beállítások	113
3.1.1 Teljesítményszabályozás	113
3.1.2 Szekunder-levegő szabályozás / Airlogic.....	113
3.1.3 Gyújtási ajtó.....	114
3.1.4 Hamuláda	114
3.1.5 Tartozékok rekesze	114
3.1.6 Sütő megvilágítás.....	114
3.2 Begyújtás	115
3.3 Főzés és fűtés.....	115
3.4 Sütés.....	116
3.5 Üzemen kívül helyezés.....	116
3.6 Fűtéssel kapcsolatos útmutatók	116
3.7 Ápolás és tisztítás	117
3.7.1 Készülék (4. kép, 119. oldal).....	117
3.7.2 Lakk- és zománcfelületek	117
3.7.3 Üvegkerámia-felületek	117
3.7.4 Acéllap.....	117
3.7.5 Az égő cseréje	119
3.8 Zavart előidéző tényezők, elhárítás	120
4. Műszaki adatok.....	121
4.1 Adatok	121
4.2 Méretrajzok	121
Garancia-feltételek	123
Garancialevél	124

1. Beszerelés

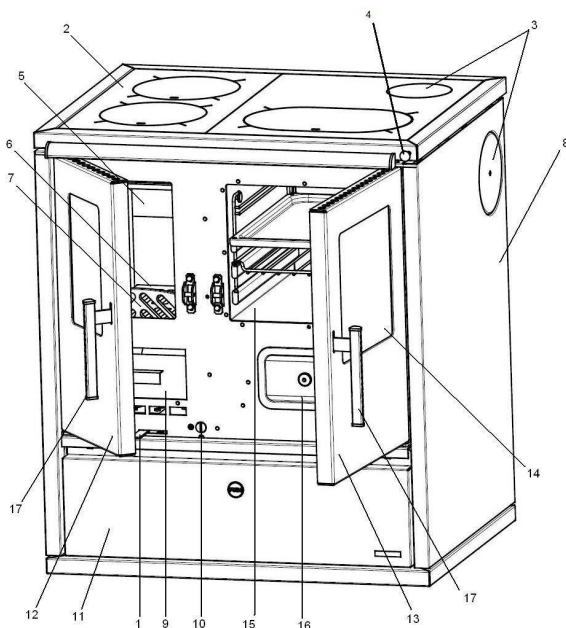
1.1 Biztonsági figyelmeztetések

1. A készüléket a DIN EN 12815 szerint vizsgáltuk (típustábla).
2. A beállításhoz és a füstgáz elvezetéséhez a tüzelési rendelet, a mindenkori országos építési rend, valamint a DIN 4705, DIN EN 13384, DIN 18160, DIN EN 1856-2 és a DIN EN 15287 követelményeit kell figyelembe venni. A készülék megfelelő működéséhez a kéménynek, melyre a készüléket kötik, kifogástalan állapotban kell lennie.
3. Az első üzembe helyezés és a kéményre történő csatlakoztatás előtt alaposan olvassa át a kezelési útmutatót, és tájékoztassa az illetékes területi kéményseprőt.
4. Javasoljuk, hogy a készülék felállításakor tiszta pamutkesztyűt viseljenek, hogy elkerüljék a később nehezen eltávolítható ujjlenyomatokat.
5. A levegő tisztán tartása és a készülék biztonságos működése érdekében ne lépjenek túl a kezelési útmutatóban megadott maximális tüzelőanyag-mennyiséget, és a készülék ajtaja legyen zárva, mivel egyéb esetben fennáll a túlmelegedés veszélye, mely a készülék sérüléséhez vezethet. Az ilyen jellegű sérülések nem garanciakötelesek.
6. A készülék ajtaját az üzemeltetés során mindig zárva kell tartani.
7. Engedélyezett tüzelőanyagok:
 - természetes tűzifa (max. 35cm hosszig)
 - barnaszén brikettek (ld. engedélyezett tüzelőanyagok a kezelési útmutatóban)
8. Ne használjon folyadékot a tűz begyújtásához. Begyújtáshoz speciális gyújtót vagy fagyapotot használjon.
9. Hulladék, finom faforgács, kéreg, széntörmelék, farostlemez-törmelék, nedves, vagy favédő anyaggal kezelt fa, papír, karton és hasonlók égetése tilos.
10. Első begyújtáskor füst és erős szag képződhet. Mindenképpen gondoskodjon a helyiség megfelelő szellőztetéséről (ajtót és ablakot nyissa ki), és egy óra hosszúra tűzeljen maximum a névleges hőteljesítményen. Ha az első fűtési folyamatnál a maximális hőmérsékletet nem éri el, akkor az erős szagképződés a későbbiekben még egyszer felléphet.
11. A kezelőelemeket és a beállító berendezéseket a használati útmutatónak megfelelően kell beállítani. Ha a készülék forró, használja a segédeszközöket vagy védőkesztyűt.
12. A fűtőajtó kinyitásakor helytelen kezelés vagy elégtelen kéményhuzat esetén füst szívároghat ki. Feltétlenül figyelni kell arra, hogy a fűtőajtót csak lassan, résnyire, majd pár másodperc múlva lehet teljesen kinyitni. Ezen kívül tüzelőanyag adagolásához a fűtőajtó kinyitása előtt már csak parázs lehet az égéstérben, azaz láng már ne legyen látható.
13. A melegen tartó rekeszbe és a készülékre nem lehet éghető anyagot tenni.
14. Fűtés közben valamennyi felület és különösen az ablak illetve a fogantyúk és a kezelő-berendezések nagyon felforrósodhatnak. Óvja a gyerekeket, fiatalokat és idősebb embereket, valamint az állatokat ettől a veszélytől, és tartsa távol őket a tűzhelytől annak működése során. A kezeléshez használja a leszállított védő-

kesztyűt vagy a segédeszközöket. 16 éven aluli fiatalok és gyerekek a tűzhelyet felnőtt felügyelete nélkül nem kezelhetik.

15. Figyelni kell arra, hogy a hamuládát mindig ütközésig betolják. Forró hamut semmi esetre sem szabad kidobni (tűzveszély).
16. Átmeneti időszakban zavar keletkezhet a kéményhuzatban, úgy, hogy a füstgáz nem tudja teljesen elszívni. A tűzhelyet akkor csekély tüzelőanyag-mennyiséggel, leginkább faforgáccsal/ -gyapjúval kell megtölteni, és felügyelet mellett üzemeltetni, hogy a kéményhuzatot stabilizálják. A rostély legyen tiszta.
17. Minden fűtési idény után tanácsos a készüléket szakemberrel megvizsgáltatni. A füstgáz-utakat és elvezetőket ugyancsak alaposan meg kell tisztítani.
18. Ha javítást vagy felújítást kell végezni, akkor a pontos cikkszám és gyártási szám megadása mellett időben forduljon a kereskedőhöz. Csak eredeti Wamsler-cserealkatrészeket szabad felhasználni.
19. Olyan munkákat, mint beszerelés, szerelés, első üzembe helyezés és szerviz-munkák, valamint javításokat csak képzett szaküzem (fűtés vagy légfűtésszerelés) végezhet. Szakszerűtlen beavatkozások esetén megszűnik a szavatosság és a garancia.
20. Mivel a szilárd tüzelésű kályha/tűzhely az égéshez szükséges levegőt a beállítás teréből nyeri, így gondoskodni kell arról, hogy az ablakok vagy a külső ajtók tömítetlensége révén mindig elegendő levegő jusson be. Abból lehet kiindulni, hogy ezt legalább 4m³ térnagyság / kW névleges hőteljesítmény biztosítja. Ha a mennyiség kevesebb, akkor más helyiségek felé nyitott légnyílásokkal pótolni lehet az égési levegőt (min. 150cm²).
21. Ügyelni kell arra, hogy betartsák a távolságot az éghető alkatrészekről és anyagoktól – a készülék mellett, mögött és előtt. Ezeket a távolságokat a kezelési útmutató és a típustábla tartalmazza.
22. A tűzhelyet műszakilag nem szabad megváltoztatni.
23. Olyan kéményhez való csatlakoztatás, melynek megfelelő magassága 4m alatt, több rákötés esetén 5m alatt van, nem megengedett. A tűzhely csatlakoztatására szánt kéményhez legfeljebb két további égetőberendezést lehet csatlakoztatni.
24. Kéménytűz esetén azonnal zárjon le minden nyílást a készüléken, és értesítse a tűzoltóságot. Semmi esetre se kísérelje meg saját maga az oltást. Ezután a kéményt feltétlenül ellenőriztesse egy szakemberrel.
25. A szilárd tüzelőanyagok természetüknek megfelelően kormot termelnek, az ablak elkoszolódása ezért sosincs teljesen kizárva, és nem számít hibának.

1.2 Készülék felépítése W1-75



Magyarázat

1. automata- primerlevegő szabályzókar
2. acéllap
3. füstgáz-csatlakozók
4. begyújtássegítő kar
5. samott falazat
6. rostély
7. parázsfogó
8. oldalfal
9. hamuláda
10. szekunder-levegő szabályzó
11. fiók
12. tüzelőajtó
13. sütőajtó
14. sütő-termométer
15. sütő
16. tisztító ajtó fedél
17. tüzelő- sütőajtó fogantyú

Az adattábla a fiókon van elhelyezve 11.tétel

szériatartozékok

- sütőlepsi
- grillrács
- fedélemelő
- koromkaparó
- köténykaszító
- védőkesztyű
- füstnyílás-fedél

Speciális tartozékok

- ISO panel
- zsírlepsi
- átforrósító szett
- tapadókorongos kezelőgomb (üvegkerámiához hot spots alkalmazás)

1.3 Előírások

A beállításhoz és a füstgáz elszívásához a tüzelési rendelet, a mindenkori országos építési rendeletek, valamint a DIN 4705, DIN EN 13384, DIN 18160, DIN EN 1856-2 és DIN EN 15287 előírásait kell figyelembe venni. A készülék megfelelő működéséhez a kéménynek, melyhez a készüléket akarja csatlakoztatni, kifogástalan állapotban kell lennie.

1.4 A beállítási tere

A tűzhely az égéshez szükséges levegőt a beállítás teréből nyeri. Gondoskodni kell arról, hogy az ablakok vagy a külső ajtó tömítetlensége révén elegendő levegő áramoljon be. Ezen kívül biztosítani kell a $4 \text{ m}^3 / \text{kW}$ névleges hőteljesítmény tér-teljesítményarányt. Ha ennek mennyisége kevesebb, akkor légnyílások révén égési levegő összekötését kell teremteni más helyiségekkel (nyílás minimum 150 cm^2).

1.5 Égési levegő

Az égési folyamathoz folyamatosan oxigénre ill. levegőre van szükség. Rendszerint elegendő a beállítás terének levegője.

Jól letömített ablakok és ajtók, a lakásban lévő mechanikus légtelenítők (pl. konyha vagy fürdő) vagy más tűzhelyek (gázkályhák is) a kifogástalan levegőellátást jelentősen zavarhatják. Ha ez bekövetkezik, akkor fennáll annak a lehetősége, hogy az égési levegőt közvetlenül kívülről, vagy egy másik, eléggé szellőztetett helyiségből (pl. pince) kell odavezetni.

A tűzhelyek ehhez szériában tartalmazzák a központi $\varnothing 80$ mm-es légszívó csonkot az alsó oldalon.

A légvezetékhez csak sima csövet lehet alkalmazni, melynek legkisebb átmérője 80 mm. A levegő odavezetésekor a kályha közelében szakszerűen kivitelezett csapóajtót kell alkalmazni, mely a hajlatokban a kéményseprő számára ellenőrző nyílásokkal rendelkezik, és a lecsapódó víz ellen szakszerűen tömítve van. A vezeték ne legyen hosszabb mint 4 méter és ne legyen 3-nál több hajlata. Ha a vezeték a szabadban végződik, akkor megfelelő szél elleni védelemmel és ráccsal legyen ellátva.

FIGYELEM: A beállítás terében vagy a határos helyiségekben nem lehet légelszívó ventilátort vagy hasonló berendezést működtetni. Ez jelentős üzemeltetési problémákat és veszélyt okozhatna. Ezzel kapcsolatban forduljon az illetékes kéményseprőhöz.

FIGYELEM: A beállítás terét nem lehet olyan berendezések révén, mint elszívók, levegőtető berendezések, stb. melyek ugyanabban a térben vagy határos helyiségekben és/vagy azzal kapcsolatban álló helyiségekben található, légritkulásnak kitenni.

Helyiség levegőjétől függő illetve független üzemeltetésre vonatkozó fontos figyelemztetések:

(érvényes Németországra. 2014. januári állapot)

1. pont:

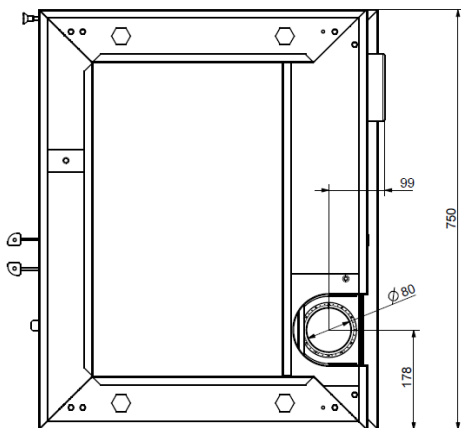
A tűzhelyeket helyiség levegőjétől függő tűzhelyként a DIN EN 12815 szerint vizsgálták. A tűzhelyek az egész égési levegőt a központi légszívó cszonkon keresztül a beállítás teréből nyerik. Erre a cszonra szoros légvezeték csatlakoztatható. A tűzhelyek még ezzel a szoros légvezetékkel **sem** teljesítik a helyiség levegőjétől független üzemeltetés követelményeit.

2. pont:

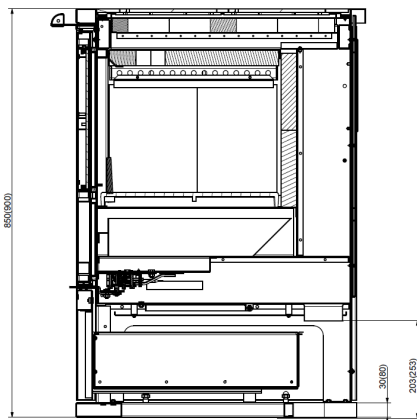
Térhez kötött légtechnikai berendezésekkel való kombinációban (pl. ellenőrzött levegőztető és légtelenítő berendezések, páraelszívó és hasonlók) Németországban a tüzelési rendelet 4.§-a az irányadó. Itt többek között az szerepel, hogy a tűzhelyet és a térhez kötött légtechnikai berendezést kölcsönösen felügyelni kell (pl. nyomáskülönbég ellenőrzővel) **vagy** levegőztető berendezést kell beépíteni, mely szilárd tüzelőanyagra engedélyezett, és beállítás terébe a szükséges további égési levegőt (kb. 40 m³/h) a tűzhelyhez vezeti.

3. pont:

Kérem, mindig vegye figyelembe – az illetékes területi kéményseprővel egyeztetve – a mindenkor érvényes helyi előírásokat és szabályokat. Jelen útmutató nyomtatása utáni változásokért felelősséget nem vállalunk. Fenntartjuk a változtatás jogát.



Alulnézet



Oldalnézet

1.6 Elektromos csatlakozás

A tűzhely a sütő megvilágításához elektromos csatlakozással van ellátva. A csatlakozó kábel a tűzhely hátoldalán található. Ezt a csatlakozást egy villanszerelő-szakembernek kell az érvényes irányelvek szerint kiviteleznie! Hálózati feszültség: AC 230 V

1.7 Biztonsági távolságok

Az éghető tárgyaktól, valamint acélbeton hordozó falaktól, éghető anyagokból gyártott vagy éghető anyagokkal burkolt falaktól való biztonsági távolságot be kell tartani:

Tűzhely főzőlap alatt (főzőlap felső peremtől padlóig)

A \geq 600 mm **B** \geq 300 mm **C** \geq 200 mm

Tűzhely főzőlap felett (főzőlap sugárzási területe)

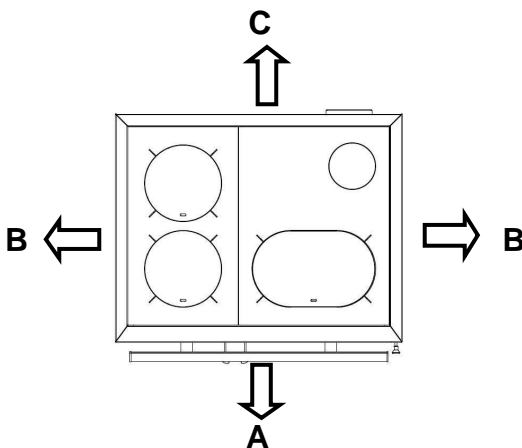
A \geq 600 mm **B** \geq 400 mm **C** \geq 200 mm

Az esetleg a készülék fölé tett éghető tárgyakat megfelelő távolságban kell tartani. A legkisebb távolság 700 mm.

A padló a tűzhely előtt

Éghető anyagból készült padlókat, mint szőnyeg, parketta, lamináltpadló, műanyag vagy parafa a tűzhely, valamint a tűztér nyílása előtt előre **600 mm** és oldalra **300 mm** területen éghetetlen anyagból készült borítással, pl. kerámia, kő, vagy acél padlólap, kell helyettesíteni vagy védeni.

Az összekötő elemet nem szabad éghető alkatrészekre és bútordarabokra átvetetni. Oldalsó csatlakozásnál az éghető alkatrészekről be kell tartani az összekötő elem gyártója által megadott biztonsági távolságot.



1.8 Kéménycsatlakozás

A csatlakozásra szánt kémény legyen legalább 400 °C-ig terhelhető.

FIGYELEM:

A készülék csatlakoztatása előtt minden esetben kérje ki az illetékes kéményseprő tanácsát!

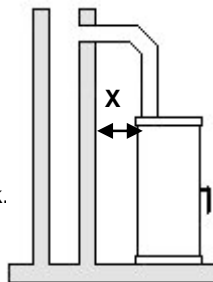
Az összekötő elemek egymás között és a készüléken legyenek szilárdan rögzítettek és tömítettek. Nem nyúlhatnak be a szabad kéménykeresztmetszetbe. A tűzhely és a kémény közötti összekötő elemnek ugyanaz legyen a keresztmetszete, mint a készüléken lévő csőcsonknak. 0,5 méternél hosszabb vízszintes összekötő elemek a kéményhez képest 10 fokban álljanak. Azok a csövek, melyek nem védettek a hő ellen vagy függőlegesek, nem lehetnek egy méternél

hosszabbak. Figyelembe kell venni a tüzelési rendelet rendelkezéseit, a mindenkori országos építési rendeleteket és a kéményre a DIN 4705, DIN EN 13384, DIN 18160 és a DIN EN 15287 előírásait.

Az összekötő darabok legyenek a DIN EN 1856-2 szerint vizsgáltak.

Az **X méretet** (éghető építőanyagoktól/anyagoktól való távolság)

az összekötő darab gyártója által megadott adatok szerint be kell tartani.



FIGYELEM:

Olyan kéményre, melynek megfelelő magassága 4 méter alatt van, többszörös rákötés esetén 5 m alatt van, a rákötés nem megengedett. (Lásd: kéményszámítási adatok / 4. fejezet.)

A tűzhely csatlakoztatására szánt kéményhez legfeljebb két további égetőberendezést lehet csatlakoztatni.

Légelszívású páraelszívó működtetése a fűtés idején biztonsági okokból nem megengedett.

1.9 A füstgáz-csatlakozás irányának megválasztása

Az füstgázcsonc szériában a hátoldalon van rögzítve. Ha felfelé vagy oldalirányú csatlakoztatást választanak, akkor a nem használt csatlakozást le kell zárni.

1.9.1 Felső csatlakozás (1. kép)

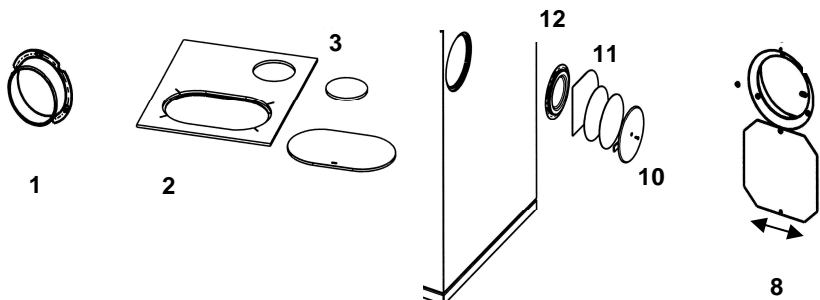
- a hátsó füstgázcsonkot (1) a csavar meglazításával el kell távolítani
- a füstgáz-csonkot hátul a mellékelt vakfedéllel (12) kívülről le kell zárni és jól be kell csavarozni
- a hátoldalt borító fedelet (8) fel kell emelni és le kell zárni
- füstgázfedelet (3) és a nagy tűzhelylapot (2) ki kell venni

- a füstgázcsonkot (1) alulról a nagy tűzhelylap (2) füstgázfedél nyílásához (3) kell csavarozni
- főzőlapot (2) újra beépíteni

1.9.2 Oldalsó csatlakozás (1. kép)

- a hátsó füstgázcsonkot (1) a csavar meglazításával el kell távolítani
- az oldalsó borítófedelet (10) a csavarok meglazításával el kell távolítani
- a szigetelő lemezeket 3x (11) oldalvágó segítségével a gerincen szét kell választani és el kell távolítani
- a vakfedél csavarjait (12) oldalt meg kell lazítani és a fedelet eltávolítani
- a füstgázcsonkot (1) az oldalfalon jól meg kell húzni
- a füstgáz-csatlakozást hátul eltávolított vakfedéllel (12) kívülről le kell zárni és csavarral jól meg kell húzni
- a hátoldalt borító fedelet (8) fel kell emelni és le kell zárni

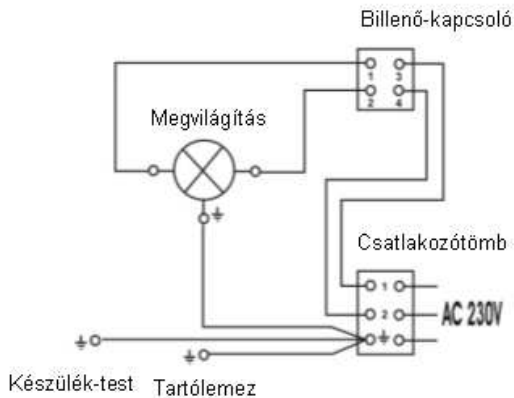
Az összekötő elemet nem szabad éghető alkatrészek és bútordarabokon átvezetni. Oldalsó csatlakoztatásnál be kell tartani az összekötő elem gyártója által megadott biztonsági távolságokat.



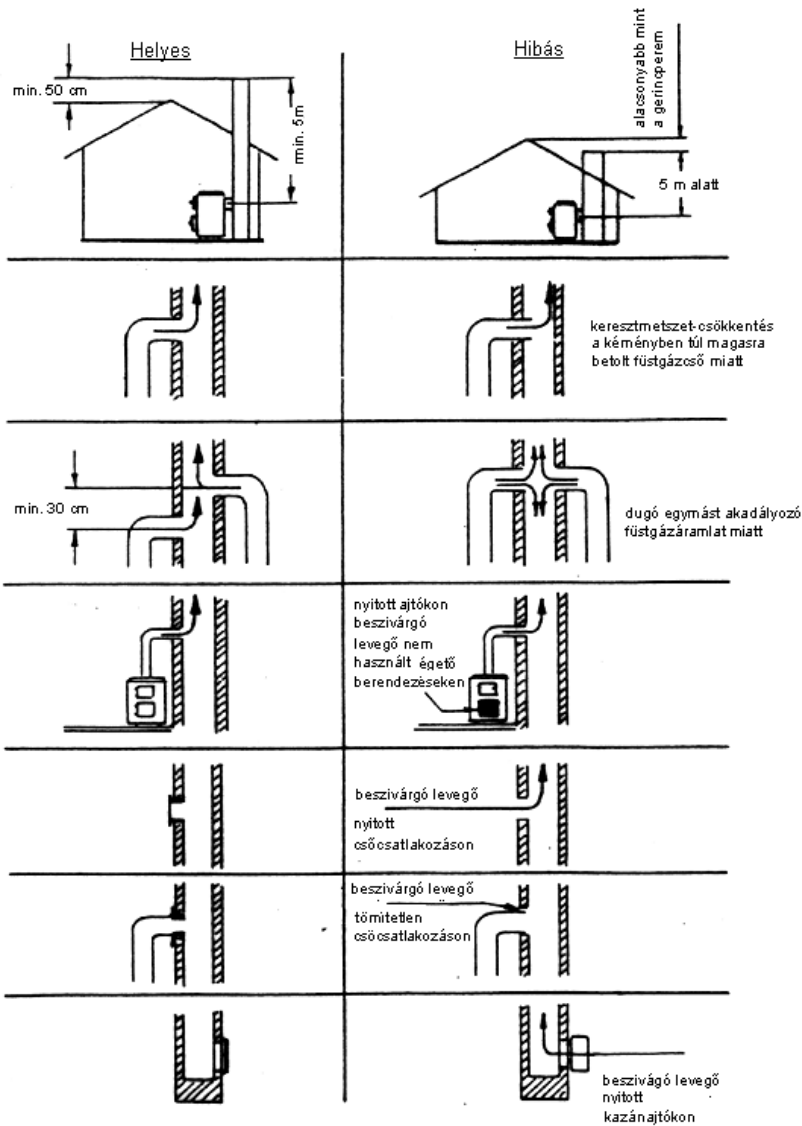
1. kép

1.9.3 Elektromos kapcsolási rajz

A készüléket csak erre jogosult villanyszerelő szakember csatlakoztathatja az érvényes előírások és irányelvek szerint. Hálózati feszültség AC 230 V



2. kép



Intézkedések kéménytűz esetén!

A kémény nem megfelelő tisztítása esetén, helytelen tüzelőanyag használatakor (pl. túl nedves fa) vagy hibás égési levegő beállítás esetén kéménytűz keletkezhet. Ebben az esetben zárja el az égési levegőt az égető berendezésen, és hívja a tűzoltókat.

Sose próbálja meg saját maga vízzel oltani.

2. Tüzelőanyag / beállítások

2.1 Tüzelőanyagok

A tűzhely füstszegény és zavartalan üzemeltetése, valamint a 12 Pa kéményhuzatra megadott névleges hőteljesítmény csak akkor garantált, ha nem használnak az alább megadottaktól eltérő tüzelőanyagot.

Csak természetes, száraz tűzifát, melynek maradék nedvességtartalma max. 20 %, valamint barnaszénbrikettet használjanak.

Tüzelőanyag típusa	Fűtőérték kb. kJ/kg
Barnaszénbrikett	19.500
Keményfa	14.600
Puhafa	11.500

Nem megengedett tüzelőanyagok pl.:

Hulladék, finom faforgács, pellet, kéreg, farostlemez maradákok, szén törmelék, nedves vagy favédőszerrel kezelt fa, papír és karton és hasonlók. Begyűjtáshoz fagyapotot vagy grillgyűjtőt használjon. A begyűjtáshoz nem szabad folyadékot használni!

Figyelem!

Első begyűjtáskor füst és erős szag képződhet. Mindenképpen gondoskodjon a helyiség megfelelő szellőztetéséről (ajtót és ablakot nyissa ki), és egy óra hosszáig tüzeljen maximum a névleges hőteljesítményen. Ha az első fűtési folyamatnál a maximum hőmérsékletet nem éri el, akkor az erős szagképződés a későbbiekben még egyszer felléphet.












Maximális ráakási mennyiség tüzelőanyag-töltésenként.

W1-75	
Barnaszénbrikett	6,2 kg (6 brikett) névleges hőteljesítménynél 6,2 kg (6 brikett) tartós égésnél (más beállítás, lásd 2. táblázat)
Tűzifa	2,5 kg (2 - 3 hasábfa)

1. táblázat

2.2 Égési levegő beállítás

A beállítás mindig a szimbólummal legyen egyvonalban!

Tüzelőanyag		Primer- levegő állás	Gyújtási csapó- ajtó állás	Szekunder- levegő állás	Égési idő órában
Begyújtás		 3	2	 1	-
Tűzifa	Névl. hő- teljesítmény	 2	1	 1	kb. 1
Barnaszén- brikett	Névl. hő- teljesítmény	 3	1	 2	kb. 3
Barnaszén- brikett	Tartós égés	 1	1	 2	kb. 12
Üzemen kívül helyezés: Ne tegyen rá több tüzelő- anyagot		 1	1	 1 vagy  2	-

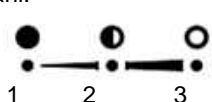
2. táblázat

3. Kezelés

3.1 Kezelőelemek és beállítások

3.1.1 Teljesítményszabályozás

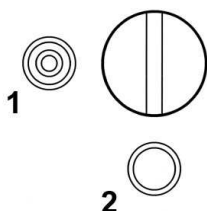
Az égési levegő sebességét és ezzel a tűzhely hőteljesítményét a rostély alatt beáramló égési levegő határozza meg. Ezt a primer levegőt a teljesítményszabályozóval lehet beállítani.



- 1 - zárt
2 - hasábfa
3 - barnaszén

3.1.2 Szekunder-levegő szabályozás / Airlogic

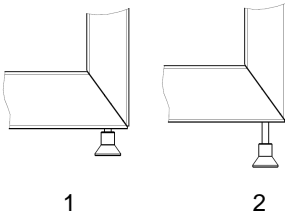
A szekunder levegő szabályozó a tűzhely homlok felületén, a fűtőajtó mögött helyezkedik el. Ezzel a beállítással lehet kiválasztani a tüzelőanyagot.



- 1 - hasábfa
2 - barnaszén

3.1.3 Gyújtási ajtó

Begyújtáshoz a gyújtási ajtónak nyitva, főzéshez és fűtéshez zárva kell lennie.



- 1 - zárva (főzés, sütés, fűtés)
- 2 - nyitva (begyújtás)

FIGYELEM

Fűtésekor nyitott fűtőajtó a tüzhely túlmelegedéséhez, és ezáltal a tüzhely alkatrészeinek sérüléséhez vezet. Ezen kívül a nyitott fűtőajtó miatt növekszik a tüzelőanyag-felhasználás.

3.1.4 Hamuláda

- A hamuláda a tüzhely alatt található. Rendszeresen ellenőrizni és üríteni kell.
- A hamuláda ürítését hideg készüléknél kell elvégezni. Legyen óvatos, mivel még párázs vagy égő fadarabok lehetnek benne. Kérem, figyeljen arra, hogy izzó égési maradványok ne kerüljenek a szemébe.
- Mindig gondoljon arra, hogy a hamuládát a megfelelő helyre tegye vissza. A hibás visszahelyezés üzemeltetés során veszélyes.
- Ügyelni kell arra, hogy a hamuládát mindig ütközésig tolja be.

3.1.5 Tartozékok rekesze

Ez a tároló rekesz a tüzhely alsó részén található, és elég nagy ahhoz, hogy az üzemeltetéshez szükséges tartozékokat befogadja. Maximális töltő súlya 10 kg. Nagyobb súlyok a rekesz sérülését okozhatják. **A tartozékok rekesze középen történő enyhe nyomással nyílik.**

Soha se húzza meg zárt állapotban!

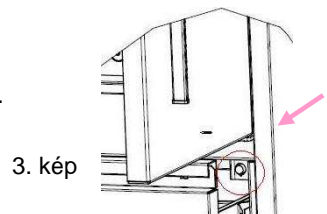
Figyelem! Szigorúan tilos ebben a rekeszben könnyen gyúlékony anyagokat, mint pl. alkoholt, benzint, folyékony tüzelőanyagot, lakkot, gyújtót, papírt, stb. tárolni.

3.1.6 Sütő megvilágítás

A tüzhely sütő megvilágítással van ellátva.

A kapcsoló oldalt a tartozékok tároló rekesze mögött található.

Bekapcsolásához ki kell nyitni a tároló rekeszt.



3.2 Begyújtás

A teljesítményszabályozást a tüzelőanyag fajtájának figyelembe vételével a huzat erőssége és a kívánt fűtőteljesítmény szerint kell beállítani. Tűzifával, különösen puhafával csak korlátozott idejű tartós égés lehetséges. Barnaszénbrikettek különösen alkalmasak arra, hogy egy éjszakán át tartós égést biztosítsanak, ha tömör parázsalapra helyezik.

Első begyújtás/ Üzemeltetés

- Üzembe helyezés előtt az esetleges szállításbiztosító tárgyakat a tüztér fölötti terelőlapon és az esetleges matricákat az ablakról maradéktalanul el kell távolítani.

Nyissa ki a fűtőajtót felfelé a fogantyú emelésével. Forró készüléknél ehhez szigetelt védőkesztyűt kell használni. Állítsa be a primer- és szekunder-levegő szabályozót az „Égési levegő beállítása” című fejezet **2. táblázatnak** megfelelően. Nyissa ki a fűtőajtót. Tegyen be széngyújtót vagy egy kis fagyapotot a rostélyra. Tegyen erre először egy kisebb, majd nagyobb fadarabot, gyújtsa meg és zárja le a fűtőajtót. Ha a tűz élénken lobog, és elegendő alapparázs van, tegyen rá újra tüzelőt, és zárja le újra az ajtót.

Az első begyújtás legyen „enyhe” lefolyású, csekély mennyiségű tüzelőanyaggal, hogy a kályha részei hozzá tudjanak szokni a forróságához. Első begyújtáskor füst és szag képződhet. Feltétlenül gondoskodjon a helyiség jó szellőztetéséről (ajtókat, ablakokat nyissa ki), és tüzeljen legalább egy óra hosszáig maximum névleges hőteljesítményen. Ha az első fűtési folyamatnál nem éri el a maximális hőmérsékletet, akkor a szagképződés később is felléphet.

A tüzelőanyagot ne dobja, hanem helyezze az égéstérbe, mert egyébként a falazat sérülhet.

A tűzhelyet csak zárt töltőajtó (fűtőajtó) mellett szabad üzemeltetni.

Ezt csak begyújtáshoz, ráakáshoz és a tüztér tisztításához szabad kinyitni.

FIGYELEM

A fűtőajtó kinyitásakor helytelen kezelés vagy elégtelen kéményhuzat esetén füst szökhet ki. Feltétlenül figyelni kell arra, hogy a fűtőajtót csak lassan, résnyire, majd pár másodperc múlva lehet teljesen kinyitni. Ezen kívül tüzelőanyag ráakáshoz a fűtőajtó kinyitása előtt már csak parázs lehet az égéstérben, azaz láng már ne legyen látható.

3.3 Főzés és fűtés

Ha a tűzhelyet főzésre vagy fűtésre használja, a fűtőajtót be kell zárni.

A főzőlapon történő optimális főzéshez javasolt lapos aljú edények használata. A legmelegebb terület a lap közepén található, és ez egyben a legjobb terület az edény gyors felmelegítésére. A lap külső területei a melegen tartást szolgálják. A gyorsabb felfőzés (forralás) elérése érdekében javasoljuk vékonyra vágott puhafa használatát.

A főzőlapot nem szabad túlmelegíteni, mert a tűzhely ezáltal sérül, ugyanakkor a főzésnél a kívánt előnyt nem éri el.

3.4 Sütés

A tűzhely teleszkópos sütősinnel ellátott nemesacél sütővel van ellátva. A sütőnek üvegablaka van, melyen egy hőmérő található. A mutatott hőmérséklet csak támpontként szolgál a sütésnél.

Ezen kívül a sütő, szériában fel van szerelve egy grillráccsal és a egy sütőtepsivel.

A következő figyelmeztetéseket kell figyelembe venni:

Bizonyosodjon meg arról, hogy a fűtőajtó már legalább 60 perce zárva legyen. Ezzel egyenletes hőmérséklet-eloszlást ér el a sütőben. Csak addig rakjon rá tüzelőanyagot, amíg a kívánt hőmérséklet el nem éri. Ezt a hőmérsékletet adagolt tüzelőanyag-rárákással az egész sütési időtartam alatt tartani lehet. A sütési idő fele után a sütőtepsit ki kell húzni és a sülő ételt megfordítva újra be kell tolni, ezáltal egyenletes sütést lehet elérni.

3.5 Üzemen kívül helyezés

A primer-levegő szabályozót zárt állásba kell tenni (2. táblázat).

Hagyni kell, hogy a maradék parázs leégjen, és a tűzhely kihűljön.

A tűzteret és a hamulását hideg készülék mellett tisztítsa és ürítse!

3.6 Fűtéssel kapcsolatos útmutatók

Egy meghatározott módon bevezetett szekunder-levegő gondoskodik a füstgázban lévő éghető részek elégetéséről. Ez füst- és koromszegény égetést jelent a környezet védelme érdekében. Az ablak beszennyeződése azonban szilárd tüzelőanyagnál nem zárható ki, és nem jelent hiányosságot. Ha a tűzhelyet fűtésszezonon kívüli időszakban üzembe helyezi, akkor előtte ellenőrizze a kéményhuzatot, mivel az magas külső hőmérséklet esetén nagyon kicsi lehet. Ebből a célból tartson egy égő gyufát a kissé nyitott fűtésajtóba. Ha a lángot a kémény nem szívja be egyértelműen, akkor gyűjtson először egy kisebb tüzet. Ehhez rövid időre gyűjtson meg faforgácsot/-gyapotot a tűzhelyben vagy a kémény tisztító nyílásában.

A rostélyon ne legyen tüzelőanyag, hogy biztosított legyen a jó égési levegő bevitel. A hamulását hideg állapotban rendszeresen üríteni kell. Még forró készüléknél használja a mellékelt védőkesztyűt. Kérem, figyeljen arra, hogy ne kerüljenek parázsló égési maradványok a szemébe.

Ügyelni kell arra, hogy a hamulását mindig ütközésig betolják.

FIGYELEM!

A levegő tisztán tartása és a készülék biztonságos működése érdekében ne lépjen át a kezelési útmutatóban megadott maximális tüzelőanyag-mennyiséget, mivel egyéb esetben fennáll a túlmelegedés veszélye, mely a készülék sérüléséhez vezethet. Az ilyen jellegű sérülések nem garanciakötelesek. A fűtésteljesítményt a tüzelőanyag mennyiségének csökkentésével, és nem a primer-levegő bejuttatásának csökkentésével kell elérni.

3.7 Ápolás és tisztítás

3.7.1 Készülék (4. kép, 118. oldal)

A fűtésajtó kinyitása után a rostélyt a koromkaparó és a piszkavas segítségével minden tüzelőanyagtól meg kell tisztítani.

A hamuládát (1) naponta tisztítani kell. Legalább minden harmadik nap el kell távolítani a salakot a rostélyről.

Helyes üzemeltetéssel / kezeléssel és megfelelő ápolással / karbantartással megnöveli a készülék értékállóságát és élettartamát. Értékes erőforrásokat spórol meg, óvja környezetét és pénztárcáját. Tisztításhoz a főzőlapokat (2) le kell venni, a melegítő lapokat (3) ki kell szerelni és a koromtól meg kell tisztítani. A főző- és melegítőlapok kivételével meg lehet tisztítani a füstgáz útját a készülék belső oldalán, valamint a füstgázcsövet. A tisztítófedél (4) csavarjának megnyitásával a füstgáz utak alsó része a sütő körül megtisztítható.

A tisztítási munkák befejezése után a melegítő lapokat és a főzőlapokat újra be kell helyezni. A tisztítónyílást (4) a sütő alatt újra szorosan le kell zárni.

Figyelem:

Minden fűtési szezon után tanácsos alaposan megvizsgálni a tűzhelyet. Ha javításokat vagy felújítást kell végezni, akkor időben forduljon a szakszervizhez a cikkszám vagy a gyártási szám (lásd típustábla) megadásával.

3.7.2 Lakk- és zománccfelületek

A külső felületek ápolása csak hideg kályha esetén javasolt. A lakkozott felületeket tiszta vízzel kell tisztítani (nem szabad súrolni). Zománczott felületeknél különleges esetekben előzőleg szappanlúggal vagy valamilyen mosogatószerrel lehet kezelni a felületet, és aztán szárazra kell törölni.

Figyelem: semmi esetre se használjanak szivacsot, súrolószert, agresszív vagy karcoló tisztítószeret!

3.7.3 Üvegkerámia-felületek

Tisztítsa meg az ablakot és / vagy ceránlapot az első használat előtt egy nedves, tiszta ruhával. Ezután üvegkerámiához való tisztítószerből tegyen rá néhány cseppet és kenje szét egy konyhai papírtörlővel a felületen / ceránlapon.

A le- és szárazra törlés után a minőségi felületen láthatatlan filmréteg képződik. Ez segíti a lapot / ceránlapot tisztán tartani, és rendszeres ismétlés esetén megkönnyíti a tisztítást.

3.7.4 Acéllap

Az acéllap-részeket még kézmeleg állapotban be kell dörzsölni savmentes acéllap-ápolószerszel.

Ezt a tisztítást hideg készüléknél kell elvégezni.

A tűzhely hőt sugárzó speciális acéllapjai rendszeres karbantartást igényelnek minden főzés után. Minden olyan használat után tisztítani kell, amikor a lapon nedvesség vagy

szennyeződés keletkezett. A főzőlapot akkor kell tisztítani, amikor még langyos, így az esetleg meglévő víz elpárolog, és nem alakulnak ki rozsdafoltok. Ügyelni kell arra, hogy hideg tűzhely esetén ne használjanak vizet a tisztításhoz.

Az acél tűzhelylapok tágulási fugáin ne legyenek lerakódások az acél tűzhelylapok és az oldalborítás deformációjának elkerülése érdekében. Ha szükséges, akkor a fedél ütközőjéről is el kell távolítani az esetleges lerakódásokat.

3.7.5 Az égő cseréje

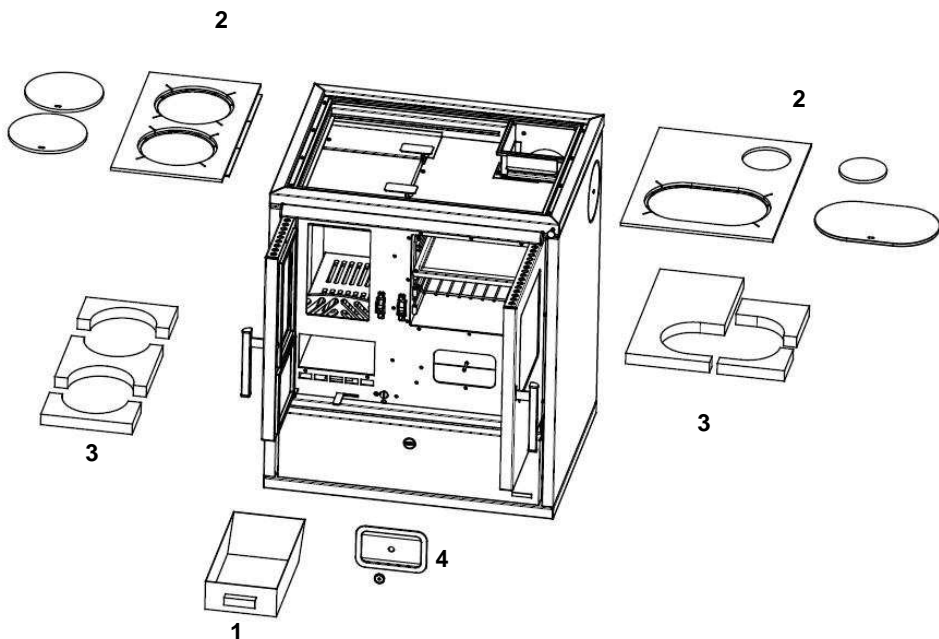
A sütőben lévő égő magas hőmérsékletnek van kitéve. Bár speciális égőről van szó, az idők folyamán kiéghet. Nincs más teendő, mint hasonló minőségű égőre cserélni. (15 W - 240V - 300°C).

Csere előtt bizonyosodjon meg arról, hogy a tűzhely nincs használatban, hogy hideg és hogy az égő előtte nem volt bekapcsolva. Áramtalanítsa a készüléket, és állapítsa meg, hogy valóban nincs-e már feszültség alatt a készülék. Az égő cseréjéhez távolítsa el a védőburkolatot, cserélje ki az égőt és tegye vissza az égő védelmét szolgáló fedelet.

Figyelem: a készüléket az égő védelmét szolgáló lemez levétele előtt áramtalanítsa!

Azokat a munkákat, mint – különösen – a beszerelés, szerelés, első üzembe helyezés és szervizmunkák, valamint javítás csak képzett szakszerviz (fűtés- vagy légfűtésszerelés) végezheti. Szakszerűtlen beavatkozás esetén megszűnik a szavatosság és a garancia.

Elemek rajza a 3.7 Ápolás és tisztítás fejezethez



4. kép

3.8 Zavart előidéző tényezők, elhárítás

Az Ön tűzhelyét a korszerűbb műszaki ismeretek szerint készítették.

Ennek ellenére felléphet olyan zavar, melynek oka a kéményben, a tüzelőanyagban vagy a füstgázvezető rendszerben található. Első üzembe helyezéskor rövid ideig tartó szag- és füstképződés normális. Ügyelni kell a helyiség megfelelő szellőztetésére.

ZAVAR	OK	MEGOLDÁS
A tűztér üvegablaka kormos, és/vagy a tűztér koszos, vagy fekete lesz a füsttől	Túl kicsi kéményhuzat < 10 Pa	Ellenőrizni kell, hogy az összekötő elem nincs-e eldugulva.
	Túl nagy kéményhuzat rövid időre max. 18 Pa	Csatlakozást meg kell változtatni: nagyobb huzat megfelelő szorító-csapóajtóval vagy szigetelést javítani.
	Rossz beállítások	A „Kezelés” és „Tüzelőanyag” fejezetekben utánanézni.
	Túl sok tüzelőanyag	Kevesebb tüzelőanyag.
	A tüzelőanyag relatív nedveségtartalma túl nagy	Nedves fát használat előtt kiszáritani.
	Nem megfelelő tüzelőanyag	A „Tüzelőanyag” fejezetben utánanézni.
Nincs szabályozott huzat	Kéményhuzat nem megfelelő vagy szennyezett	Kéményseprőt hívni.
	Készülék belül szennyezett	Tisztítani.
Túl sok fekete füst kibocsátás	Készülék begyújtása / üzemeltetése még friss fával	Jobb vagy tárolt tüzelőanyagot használni.
	Füstvezető részben eldugult.	Képzett szakembert hívni.
A készülékből füst lép ki.	Tűztér ajtaja nyitva van.	Ajtót bezárni.
	Elégtelen huzat.	Kéményseprő ellenőrizze a kéményt.
	Hibás szabályozás beállítás.	A „Kezelés” és „Tüzelőanyag” fejezetekben utánanézni.
	Készülék elszennyeződött	Készülék és a kéményhez vezető összekötő darab tisztítása

3. táblázat

4. Műszaki adatok

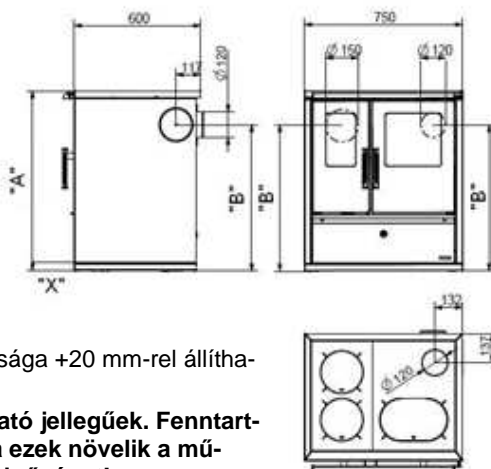
4.1 Adatok

Készülék típusa	W1 - 75
Névleges hőteljesítmény	8 kW
Térfűtési képesség m ³ -ben Kedvező / kevésbé kedvező / kedvezőtlen Fűtési feltételek mellett DIN 18893/ 2. táblázat szerint rövid idejű fűtés mellett tartós fűtés mellett	260 / 145 / 98 182 / 105 / 71
Füstgáz-kibocsátás értékei: tüzelőanyag: Füstgáz mennyiség áramlás Füstgázcsanak hőmérséklete Továbbítási nyomás névleges hőteljesítménynél Por (13% O ₂ -re vonatkoztatva) CO (13% O ₂ -re vonatkoztatva)	hasábfű / barnaszén 12,2 / 8,4 g/s 249 / 253 °C 12 Pa ≤ 40 mg/m ³ 0,09 / 0,06% 1161 / 812mg/Nm ³
Hatásfok	75,6 / 76,4%
Hálózati feszültség	230 V AC
Égő	15 W

4.2 Méretrajzok

W1-75

X	A	B
30	850 (+20)	695 (+20)
80	900 (+20)	745 (+20)



Lábakat kicsavarozni, tüzhely magassága +20 mm-rel állítható

A feltüntetett méretadatok tájékoztató jellegűek. Fenntartjuk a szerkezetváltoztatás jogát, ha ezek növelik a műszaki színvonalat, vagy javítják a minőséget!

Cikkszámok:

W00171000130	W00171000131	W00171010130	W00171010131
W00171003130	W00171003131	W00171013130	W00171013131
W00171004130	W00171004131	W00171014130	W00171014131
W00171005130	W00171005131	W00171015130	W00171015131
W00171006130	W00171006131	W00171016130	W00171016131
W00171008130	W00171008131	W00171018130	W00171018131
W00171100130	W00171100131	W00171110130	W00171110131
W00171103130	W00171103131	W00171113130	W00171113131
W00171104130	W00171104131	W00171114130	W00171114131
W00171105130	W00171105131	W00171115130	W00171115131
W00171106130	W00171106131	W00171116130	W00171116131
W00171108130	W00171108131	W00171118130	W00171118131
W00171200130	W00171200131	W00171210130	W00171210131
W00171203130	W00171203131	W00171213130	W00171213131
W00171204130	W00171204131	W00171214130	W00171214131
W00171205130	W00171205131	W00171215130	W00171215131
W00171206130	W00171206131	W00171216130	W00171216131
W00171208130	W00171208131	W00171218130	W00171218131
W00171000140	W00171000141	W00171010140	W00171010141
W00171003140	W00171003141	W00171013140	W00171013141
W00171004140	W00171004141	W00171014140	W00171014141
W00171005140	W00171005141	W00171015140	W00171015141
W00171006140	W00171006141	W00171016140	W00171016141
W00171008140	W00171008141	W00171018140	W00171018141
W00171100140	W00171100141	W00171110140	W00171110141
W00171103140	W00171103141	W00171113140	W00171113141
W00171104140	W00171104141	W00171114140	W00171114141
W00171105140	W00171105141	W00171115140	W00171115141
W00171106140	W00171106141	W00171116140	W00171116141
W00171108140	W00171108141	W00171118140	W00171118141
W00171200140	W00171200141	W00171210140	W00171210141
W00171203140	W00171203141	W00171213140	W00171213141
W00171204140	W00171204141	W00171214140	W00171214141
W00171205140	W00171205141	W00171215140	W00171215141
W00171206140	W00171206141	W00171216140	W00171216141
W00171208140	W00171208141	W00171218140	W00171218141

Súly: nettó 171kg (acél fedlapos kivittel) Súly: nettó kg (cerán fedlapos kivittel)

Csak olyan készülékekre vállalunk garanciát, melyeket igazolhatóan engedélyezett szerelő vagy arra jogosult szakember szerelt és szabályozott be.

Reklamáció:

A leszállított áruval kapcsolatban látható hibák miatt történő reklamációknak az áru átvétele után legkésőbb 14 napon belül írásban kell megtörténniük. Amennyiben az addig alkalmazott nyersanyag már nem szerezhető be, jogosultak vagyunk csereanyag alkalmazására. Az ügyfél nem jogosult arra, hogy egy hiba miatt a vételárból a hiányosság arányát meghaladó részt visszatartson. Ha ezt mégis megteszi, elveszíti garanciaigényét.

Garancia-feltételek

Minden új készülék vásárlójának joga van Németországban a garanciához. Külföldön a mindenkor külföldi képviselő által adott garancia érvényes. A garanciaigényt számlával, szállító- és garancialevéllel kell igazolni, és az nem átruházható. A garancia ideje a vételi bizonylat dátumától érvényes. Ha az ügyfél egy hiba miatt a vételárból a hiányosság arányát meghaladó részt visszatart, akkor elveszíti a garanciajogosultságát.

- 26.** A garancia ideje alatt megszüntetünk minden olyan működési hibát, mely igazolhatóan hibás kivitelezésre vagy anyaghibára vezethető vissza. A garanciakötelezettség nem érvényes az előírt tulajdonságoktól való csekély eltérés esetén, melyek a készülék működése szempontjából lényegtelenek, valamint extrém környezeti feltételek mellett keletkezett hibák esetén.
- 27.** Azok a károk, melyek a kezelési útmutató ill. beépítési előírások figyelmen kívül hagyásából, nem megfelelő kéményekre történő csatlakoztatásból vagy építésből eredő kihatásból ill. helytelen hálózati feszültségből erednek, nem tartoznak a garancia hatálya alá. A garancia érvényét veszti, ha külön írásos engedélyünk nélkül általunk fel nem hatalmazott személyek munkát végeznek a készüléken, vagy idegen eredetű cserealkatrészt alkalmaznak. Olyan hibák, melyek a gázfogyasztó berendezéseken végzett helytelen szabályozási vagy átállítási munkák miatt keletkeznek, nem tartoznak jelen garancia hatálya alá.
- 28.** Az általunk elismert hiba elhárítása olyan módon történik, hogy a hibás részt választásunk szerint amilyen gyorsan csak lehet, ingyen megjavítjuk, vagy hibátlan alkatrészre cseréljük. A lecserélt alkatrész a mi tulajdonunkat képezi. A javításhoz szükséges cserealkatrészt és a felmerülő munkaidőt nem számoljuk fel. Amennyiben az addig alkalmazott nyersanyag már nem szerezhető be, jogosultak vagyunk csereanyag alkalmazására.
- 29.** A vásárlás dátumától számított első 12 hónapban nem számolunk fel járulékos költségeket. Ezután utazási költség átalányt és a készüléknek az ügyfélközpontba vagy üzemünkbe történő esetleges oda-vissza szállításáért felmerülő költséget kiszámoljuk. A javításhoz szükséges olyan ráfordítások, melyek azért növekednek meg, mert a megvásárolt terméket a szállítás után máshová kellett vinni, mint a címzett lakóhelye vagy a kereskedelmi székhelye, a címzettet terhelik, kivéve, ha a szállítás a termék rendeltetésszerű használatához tartozik.
- 30.** A garanciaidőt a javítás vagy cserealkatrész szállítása nem újítja meg, és nem hosszabbítja meg. A később beszerelt részek garanciaideje a készülék garanciájával lejár.
- 31.** Ha a javítás nem sikerül, készek vagyunk a vevő kérésére az utójára szállított termék szállítási idejétől számított 6 hónapig a vevő kérésére ingyen cserealkatrész

szállítására, a vételár csökkentésére vagy a termék visszavételére. Utóbbi nem érvényes, ha a garancia tárgya építési szolgáltatás.

- 32.** A fentiekén kívüli más igény kizárt. Ez különösen érvényes a készüléken kívül keletkezett hibák megtérítésére. Ez alól kivételt képeznek az élet, test, vagy egészség sérüléséből/károsodásából eredő károk, ha kötelességmulasztást követtünk el, és egyéb olyan károk, melyek szándékos vagy súlyos gondatlanságból elkövetett kötelességmulasztásunkon alapulnak. Általunk elkövetett kötelességmulasztás ugyanolyan, mint törvényes képviselőnk vagy segéderőnk által elkövetett mulasztás. Ettől érintetlenek maradnak azok az esetek, amelyekben kötelezően felelünk, mint például a termékfelelősségi törvény szerint, vagy adott esetben lényeges szerződéses elemek megsértése esetén. Lényeges szerződéses elemek megsértése esetén keletkező esetleges kötelező felelősségvállalás esetén a felelősség a szerződésre jellemző, előrelátható kárra korlátozódik. A kártérítési igények elévülési ideje egy év.
- 33.** A garancia a vevőnek a kereskedővel szemben az adás-vételi szerződésből eredő igényein felül biztosított. Olyan készülékek vagy részek szállításánál, melyeket nem mi állítunk elő, csak a törvényi előírások keretén belül és olyan mértékig felelünk, amelyet a mi beszállítóink vállalnak velünk szemben a gyártmányaikért.

Amennyiben az Ön készüléke a megfelelő kezelés és kifogástalan csatlakozás ellenére nem az Ön meglégedésére működik, kérem, azonnal jelezze az ügyfélszolgálatnak.

A szállítási károkat csak akkor ismerjük el és hárítjuk el, ha rendelkezésre áll a speditőr kárfelvételi jegyzőkönyve, vagy egy vasúti igazolás, vagy ha haladéktalanul hitelt érdemlően igazolást nyer, hogy a kárt a WAMSLER okozta.

Ügyfélközpontunk az Ön kívánságára a garanciaidő lejártá után is szívesen rendelkezésre áll.

Garancialevél

Fent nevezett feltételeknek megfelelően a következő garanciát nyújtjuk:

2 éves általános garancia

a készülékek kifogástalan működésére.

Az üvegen, ceránon, zománcon, zsrírkőn, kerámián és lakkon esett károk csak akkor garanciálisak, ha a készülék szállítási dátuma utáni 14 napon belül jelentik az ügyfélszolgálatunknak.

Azok a zavarok, melyek szennyeződés, hibás csatlakoztatás, helytelen kezelés vagy a gázfogyasztó berendezésen végzett rossz beállítási munkák miatt harmadik fél esetében keletkeznek, nem tartoznak a garancia hatálya alá.

Szén-fa-tűzhelyekre

3 év központi fűtés **kályháinak alkalmazására.** Nem tartoznak a garancia alá azon kályha-alkalmazások, melyeket nyitott létesítményekben színesfém alkatrészekkel üzemeltetnek.

6 hónap azokra az alkatrészekre, melyek közvetlen tüzelésnek vannak kitéve, többek között samott-kövek, füstgáz-elterelő, vermiculit-lapok, rostély és rostélytartó, valamennyi mozgó alkatrész és kopó rész, mint fogantyúk, gombok, gyújtáselemek, gyújtásbiztosító szerkezeti egységek, termoelemek vagy mágnesbetét. A külső falazat alkatrészein lévő hajszálrepedésekért nem ismerünk el garanciát.

Innováció hagyományból

Fenntartjuk azon változtatások jogát, melyek a műszaki fejlődést szolgálják és / vagy minőségi javulást idéznek elő. Nyomatási hibákért és a nyomtatás után bekövetkező változtatásokért felelősséget nem vállalunk.



WAMSLER

Innovation aus Tradition

Wamsler Haus- und Küchentechnik GmbH • Adalperostraße 86

• D-85737 Ismaning •

Tel. +49 (0)89 / 320 84-0 • Fax +49 (0)89 / 320 84-238

info@wamsler.eu • www.wamsler.eu

© Wamsler Haus- und Küchentechnik GmbH, 85737 Ismaning. Alle Rechte und Änderungen vorbehalten.

Art.Nr. 133410:

11. 2014 V3