



- 5 kW
- Zománcozott burkolat
- Öntvény tűzhelylap
- Füstcsőcsatlakozás bal vagy jobb - felül/hátul: 120 mm
- Mag x szél x mély: 805x945x550 mm
- Tüzelőanyag: tűzifa

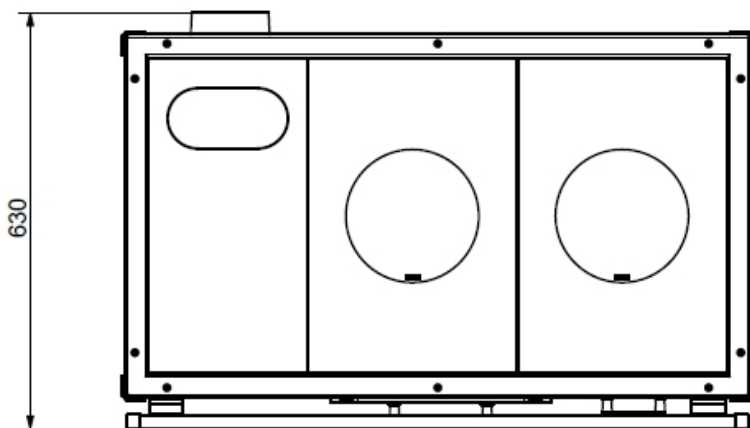
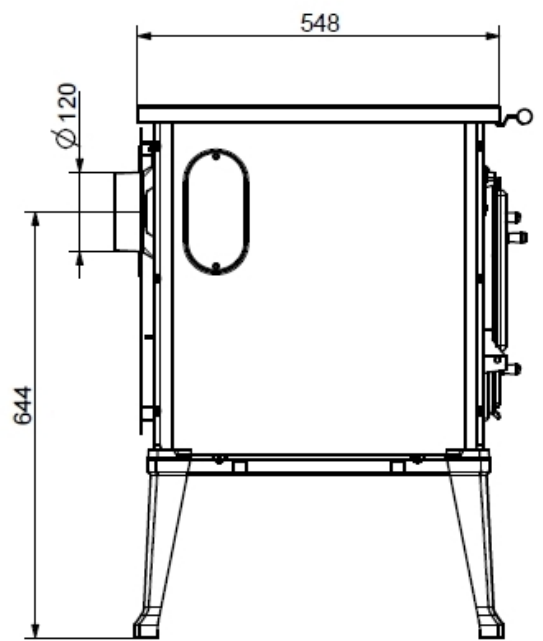
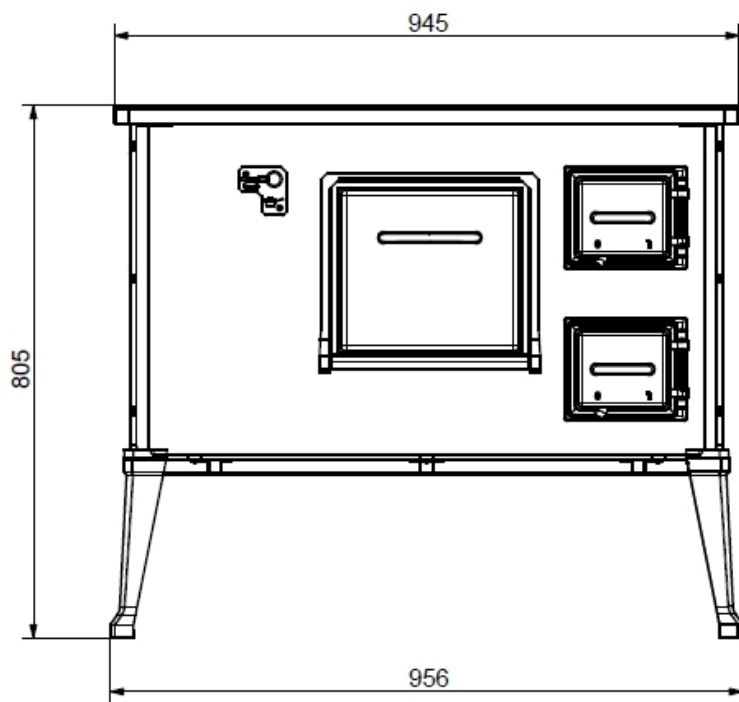


Tűzifa



Tartós üzem

Névleges teljesítmény (kW)	5
Min-max teljesítmény (kW)	2,1-5,0
Fűtőképesség (m ³)	124
Hátsó és felső füstcsonkkivezetés (mm)	120
Méreték mag x szél x mély (mm)	805x945x550
Tüzelőanyag	Tűzifa
Nettó súly (kg)	95



Wamsler SE
3100 Salgótarján, Rákóczi út 53-55
www.wamsler.hu