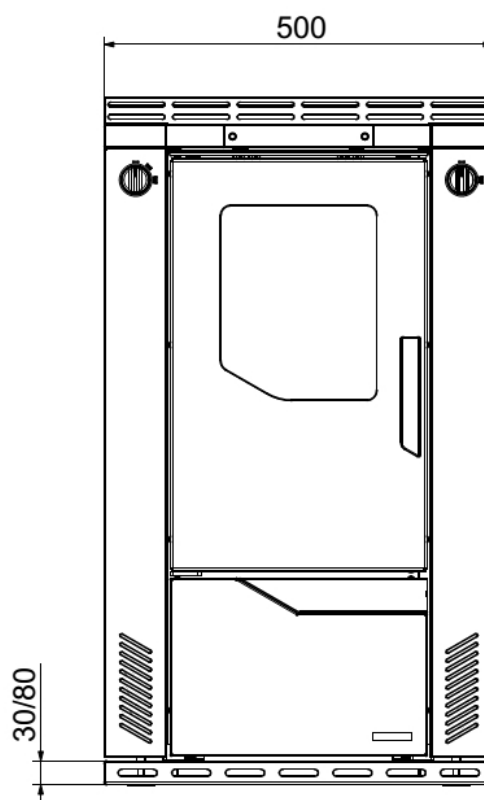
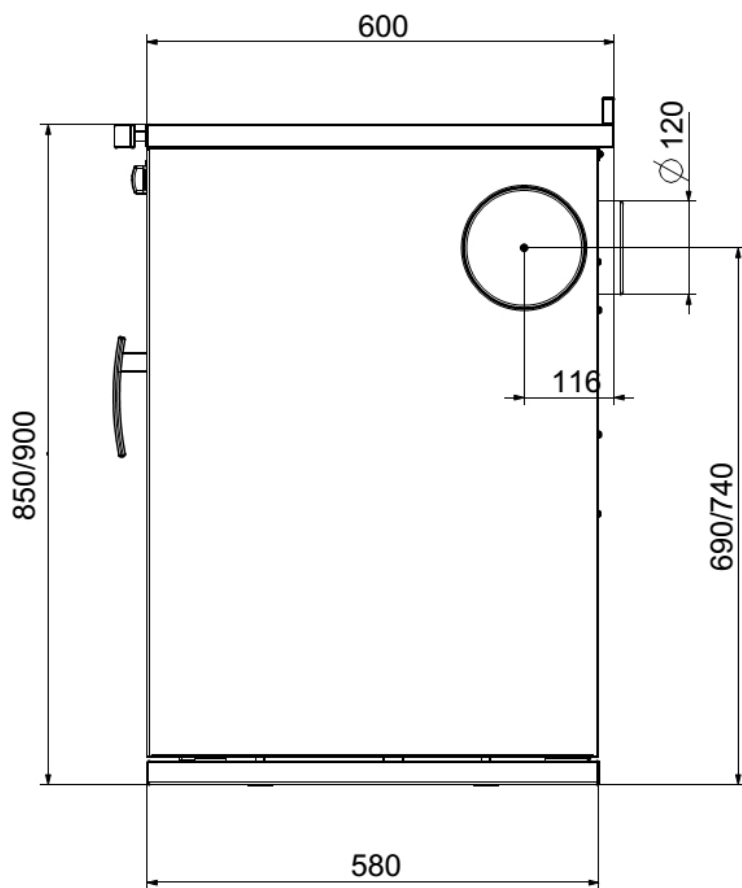




- 6 kW
- Begyújtást segítő automatika
- Külső levegő csatlakozás
- Hot Spot tűzhelylap
- Ablakmosó levegő
- Beépített távolságtartók
- Rozsdamentes tűzhelykorlát
- Zománcozott burkolat
- Öntvény rostély
- Tüzelőanyag-váltó
- Samott-tűztér
- Füstcső csatlakozás bal vagy jobb - felső/hátsó: 120 mm
- Mag x szél x mély: 850/900 x 500 x 600 mm
- Tüzelőanyag: tűzifa, fabrikett, barnaszén-brikett

Tanúsítvány	1.+2. Stufe BImSchV, CE, 15aB-VG, VKF
Névleges teljesítmény (kW)	6
Min-max teljesítmény (kW)	3,1-6,3
Égégáz mennyiség (g/s)	9,7
Füstgáz hőmérséklet (C)	275
Huzatigény Pa	12
Méretek mag x szél x mély (mm)	850 od. 900x503x600
Tüzelőanyag	Tűzifa, fa- és barnaszénbrikett
Nettó súly (kg)	128



Wamsler SE
3100 Salgótarján, Rákóczi út 53-55
www.wamsler.hu