



- 8 kW
- Begyújtást segítő automatika
- Külső levegő csatlakozás
- Hot Spot tűzhelylap
- Sütő, teleszkópos sínnel és világítással
- Beépített távolságtartók
- Ablakmosó levegő
- Rozsdamentes tűzhelykorlát
- Zománcozott burkolat
- Öntvény rostély
- Tüzelőanyag-váltó
- Samott-tűztér
- Füstcső csatlakozás bal vagy jobb - felső/hátsó: 120 mm
- Mag x szél x mély: 850/900 x 908 x 600 mm
- Tüzelőanyag: tűzifa, fabrikett, barnaszén-brikett


Automatika

Airlogic

FirePlus

TripleAir

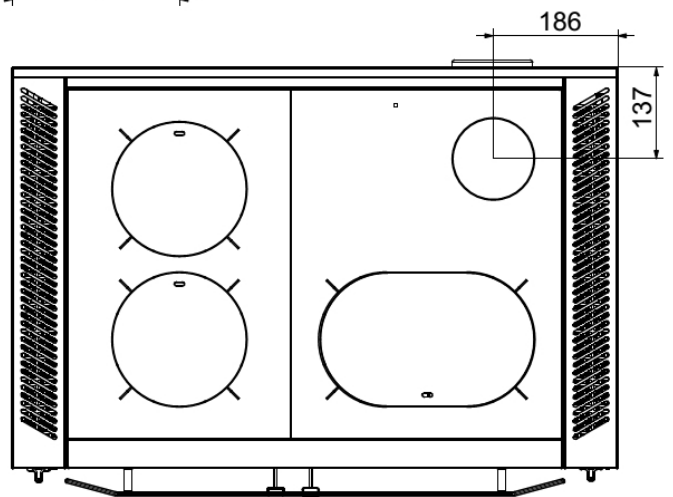
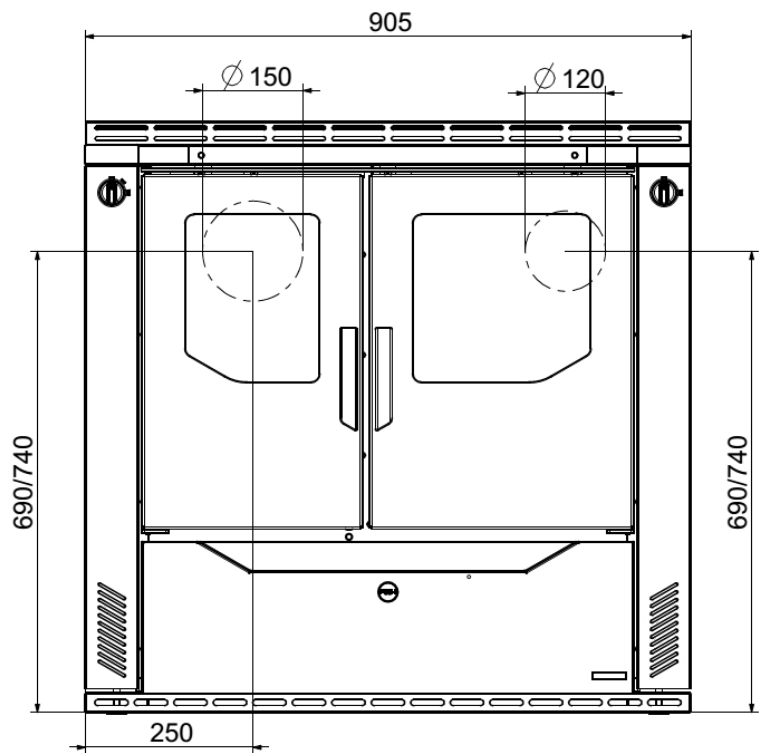
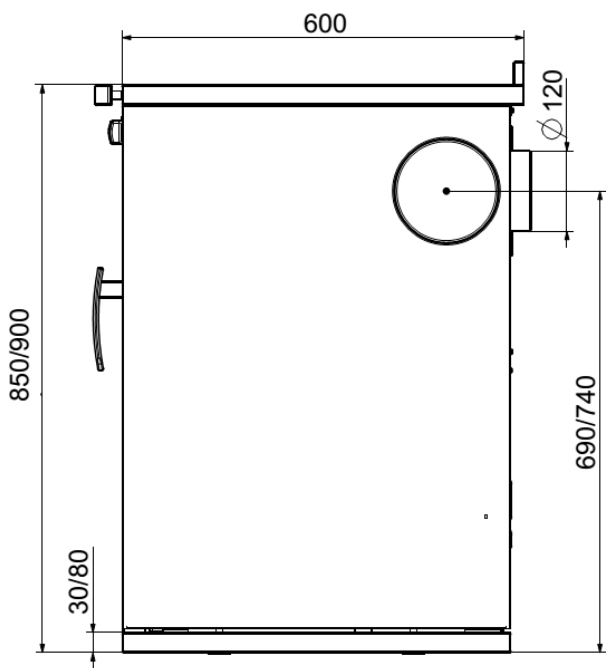
Ablakmosó levegő

Duplafalú burkolat

Tűzifa

Barnaszén

Tanúsítvány	2. Stufe BlmSchV, CE, 15aB-VG, VKF
Névleges teljesítmény (kW)	8
Min-max teljesítmény (kW)	4-8,3
Égégáz mennyiség (g/s)	10,4/10,5
Füstgáz hőmérséklet (C)	210/235
Huzatigény Pa	12
Méreték mag x szél x mély (mm)	850 od. 900x908x600
Tüzelőanyag	Tűzifa, fa- és barnaszénbrikett
Nettó súly (kg)	195



Wamsler SE
 3100 Salgótarján, Rákóczi út 53-55
www.wamsler.hu

WAMSLER®
since 1875