



- 5 kW
- Külső levegő csatlakozás
- Kétpontos ajtózáras
- Ablakmosó levegő
- Öntvény rostély
- Samott-tűztér
- Naturkő keret
- Füstcső csatlakozás felső/hátsó: 120/150 mm
- Mag x szél x mély: 1095x544x440 mm
- Tüzelőanyag: tűzifa, fabrikett, barnaszén-brikett



Külső levegő



Airlogic



FirePlus



TripleAir



Ablakmosó levegő



Duplafalú burkolat



Tűzifa

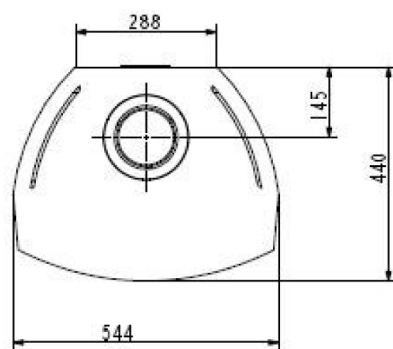
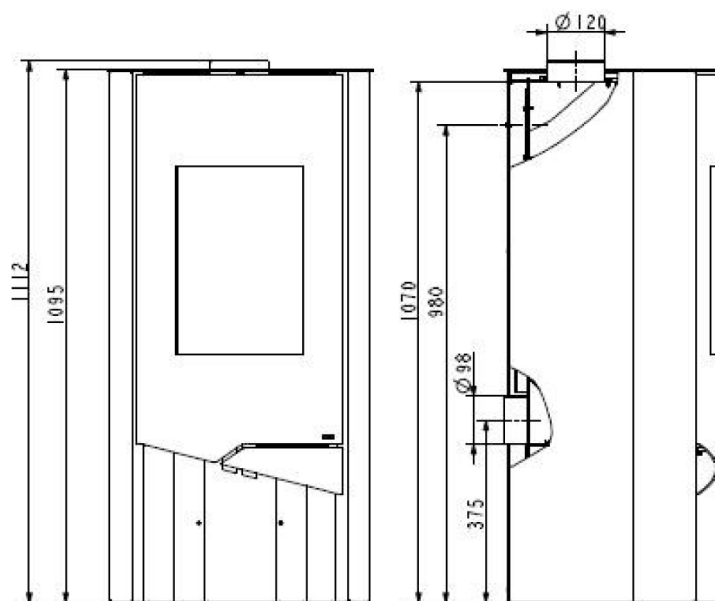


Tartós üzem



Barnaszén

Tanúsítvány	1.+2.Stufe 1.BImSchV, CE, 15aB-VG, VKF
Névleges teljesítmény (kW)	5
Min-max teljesítmény (kW)	2,4-5,2
Fűtőképesség (m3)	88
Hátsó és felső füstcsonkkivezetés (mm)	120/150
Égésgáz mennyiség (g/s)	5,6
Füstgáz hőmérséklet (C)	234
Huzatigény Pa	12
Méreték mag x szél x mély (mm)	1095x544x440
Tüzelőanyag	Tűzifa, fa- és barnaszénbrikett
Ablaknyílás mérete mag x szél (mm)	390x255
Tűztér mérete szél x mély x mag (mm)	330x258x387
Nettó súly (kg)	133



**Wamsler SE**  
3100 Salgótarján, Rákóczi út 53-55  
[www.wamsler.hu](http://www.wamsler.hu)

**WAMSLER**  
SINCE 1875