



- 6 kW
- Duplafalú burkolat - szürke
- Ablakmosó levegő
- Öntvény rostély
- Samott-tűztér
- Füstcsőcsatlakozás felül: 150 mm
- Mag x szél x mély: 904x557x407 mm
- Folyamatos üzemre alkalmas
- Tüzelőanyag: tűzifa, fabrikett, barnaszén-brikett



Airlogic



FirePlus



TripleAir



Ablakmosó levegő



Duplafalú burkolat



Tűzifa

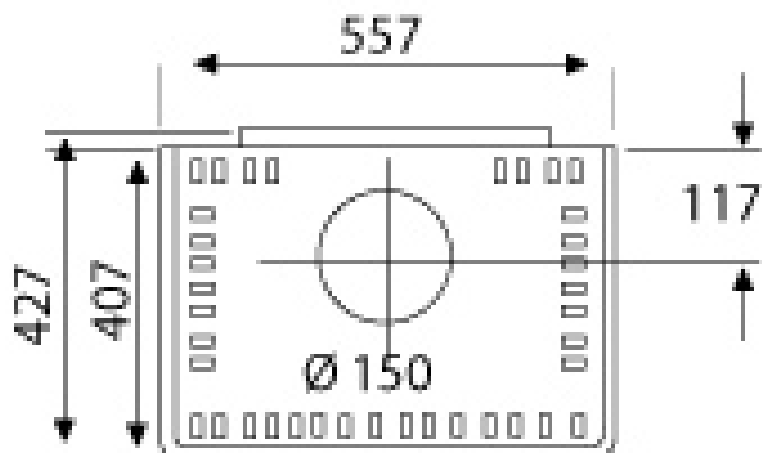
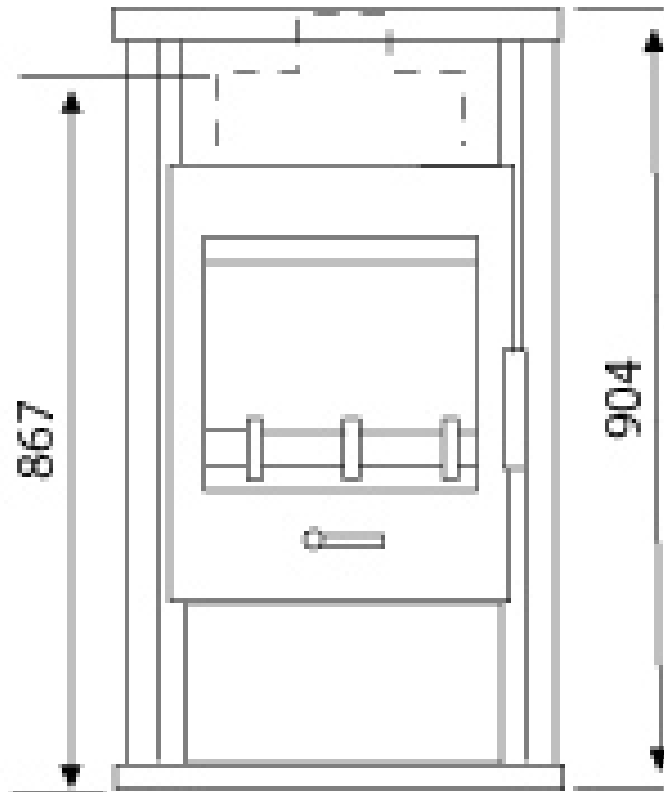


Tartós üzem



Barnaszén

Tanúsítvány	1.BImSchV 1.+2.Stufe, CE, 15aB-VG, VKF
Névleges teljesítmény (kW)	6,0
Min-max teljesítmény (kW)	2,9-6,1
Fűtőképesség (m ³)	116
Égésgáz mennyiség (g/s)	7,4
Füstgáz hőmérséklet (C)	343
Huzatigény Pa	12
Méreték mag x szél x mély (mm)	904x557x407
Tüzelőanyag	Tűzifa, fa- és barnaszénbrikett
Ablaknyílás mérete mag x szél (mm)	300 x 300
Tűztér mérete szél x mély x mag (mm)	300x280x280
Nettó súly (kg)	88



Wamsler SE
3100 Salgótarján, Rákóczi út 53-55
www.wamsler.hu

SEIT 1875