



- 8 kW
- Acéllemez test - fekete
- Ablakmosó levegő
- Öntvény rostély
- Samott-tűztér
- Füstcsőcsatlakozás felül: 120 mm
- Mag x szél x mély: 881x459x414 mm
- Folyamatos üzemre alkalmas
- Tüzelőanyag: tűzifa, fabrikett



Ablakmosó levegő

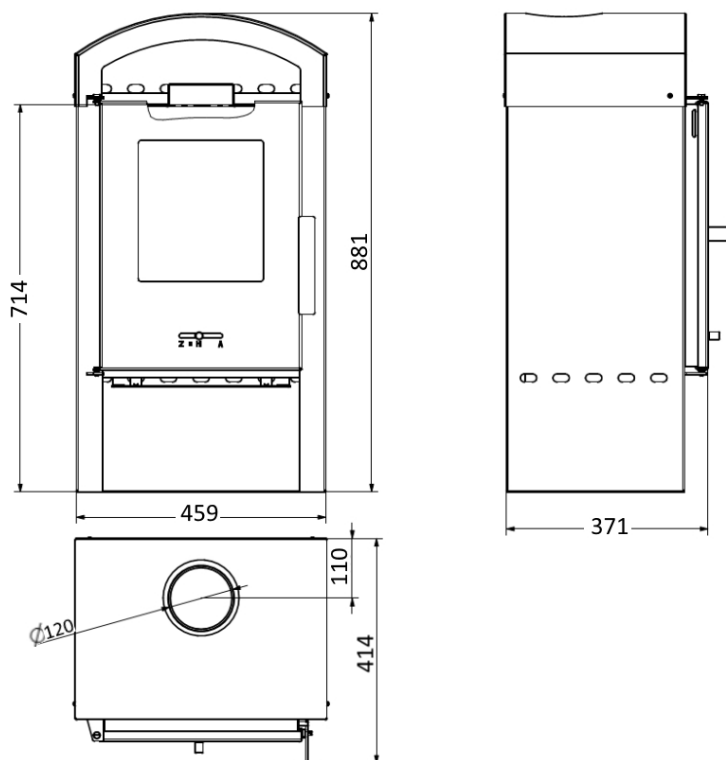


Tűzifa



Tartós üzem

Tanúsítvány	1.+2.Stufe 1.BImSchV, CE, 15aB-VG, VKF
Névleges teljesítmény (kW)	8
Min-max teljesítmény (kW)	4,0-8,2
Fűtőképesség (m <sup>3</sup> )	182
Égégáz mennyiség (g/s)	6,6
Füstgáz hőmérséklet (C)	285
Huzatigény Pa	12
Méreték mag x szél x mély (mm)	881x459x414
Tüzelőanyag	Tűzifa, fabrikett
Ablaknyílás mérete mag x szél (mm)	300x278
Tűztér mérete szél x mély x mag (mm)	390x290x300
Nettó súly (kg)	57,5



**Wamsler SE**  
3100 Salgótarján, Rákóczi út 53-55  
[www.wamsler.hu](http://www.wamsler.hu)