



- 7 kW
- Rozsdamentes burkolat
- Csiszolt acél vagy cerán tűzhelylap
- Nagyméretű sütő, hőmérővel
- Téli/nyári rostélybeállítás
- Állítható lábak: +5 cm
- Füstcsőcsatlakozás bal vagy jobb - felül/hátul: 120 mm
- Mag x szél x mély: 850 (+50)x715x600
- Tüzelőanyag: tűzifa, fabrikett, barnaszén-brikett



Duplafalú burkolat



Tűzifa

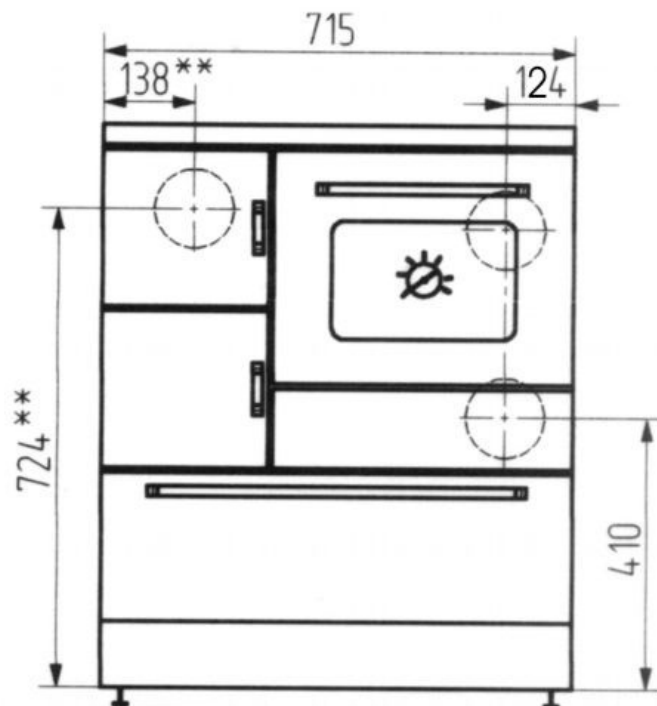
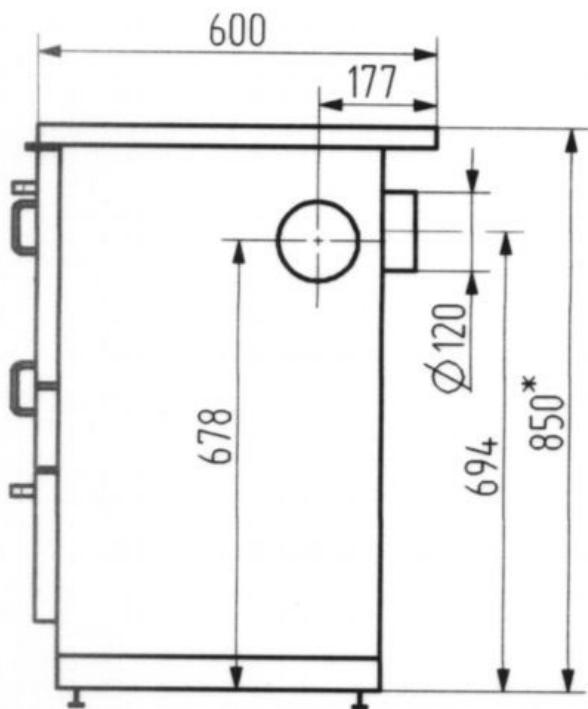


Barnaszén



Tartós égés

Tanúsítvány	1.+2. Stufe BImSchV, CE, 15aB-VG, VKF
Névleges teljesítmény (kW)	7
Min-max teljesítmény (kW)	3,5-7,1
Égégáz mennyiség (g/s)	10,5
Füstgáz hőmérséklet (C)	250
Huzatigény Pa	12
Méretek mag x szél x mély (mm)	850 (+50)/x715x600
Tüzelőanyag	Tűzifa, fa- és barnaszénbrikett
Nettó súly (kg)	150



Wamsler SE
 3100 Salgótarján, Rákóczi út 53-55
www.wamsler.hu

WAMSLER®
SINCE 1875