



- 6 kW
- Automatikus levegőszabályozás
- Zománcozott burkolat
- Duplafalú burkolat
- Öntvény rostély
- Samott-tűztér
- Füstcső csatlakozás hátsó: 120 mm
- Mag x szél x mély: 730x546x350 mm
- Folyamatos üzemre alkalmas
- Tüzelőanyag: tűzifa, fabrikett, barnaszén-brikett



Automatika



Duplafalú burkolat



Tűzifa

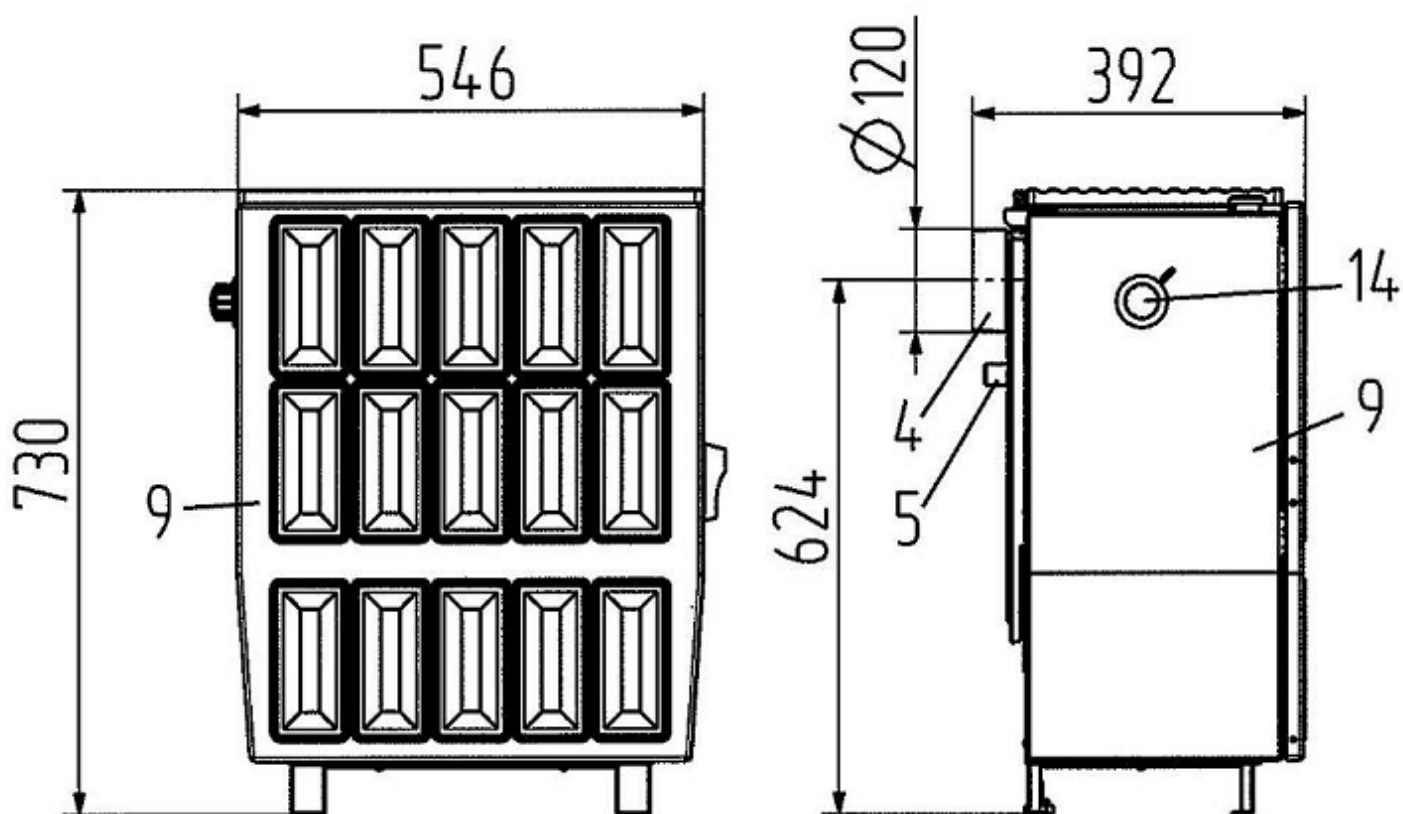


Tartós üzem



Barnaszén

Tanúsítvány	1.+2.Stufe 1.BImSchV, CE, 15aB-VG, VKF
Névleges teljesítmény (kW)	6
Min-max teljesítmény (kW)	3,0-6,6
Fűtőképesség (m ³)	114
Égégáz mennyiség (g/s)	6,0
Füstgáz hőmérséklet (C)	330
Huzatigény Pa	11
Méreték mag x szél x mély (mm)	730x546x350
Tüzelőanyag	Tűzifa, fa- és barnaszénbrikett
Tűztér mérete szél x mély x mag (mm)	350x200x320
Nettó súly (kg)	94



Wamsler SE
3100 Salgótarján, Rákóczi út 53-55
www.wamsler.hu