



- 6 kW
- Öntvény ajtók és fedlap
- Zománcozott burkolat
- Öntvény rostély
- Samott-tűztér
- Füstcső csatlakozás hátsó: 120 mm
- Mag x szél x mély: 709x444x367 mm
- Folyamatos üzemre alkalmas
- Tüzelőanyag: tűzifa, fabrikett, barnaszén-brikett



Tűzifa

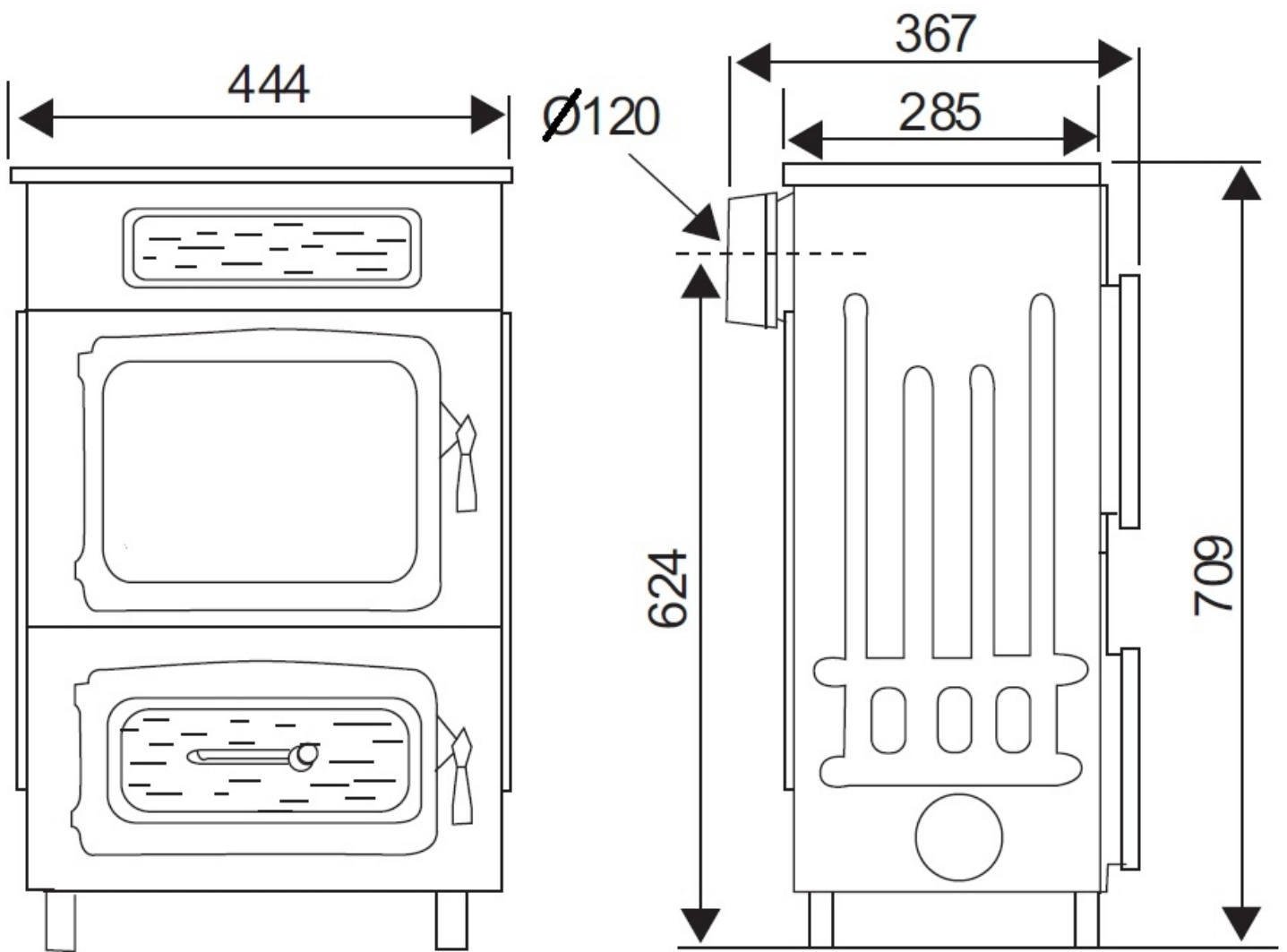


Tartós üzem



Barnaszén

Tanúsítvány	1.+2.Stufe 1.BImSchV, CE, 15aB-VG, VKF
Névleges teljesítmény (kW)	6
Min-max teljesítmény (kW)	3,5-7,1
Fűtőképesség (m ³)	116
Égésgáz mennyiség (g/s)	5,0
Füstgáz hőmérséklet (C)	325
Huzatigény Pa	12
Méreték mag x szél x mély (mm)	709x444x367
Tüzelőanyag	Tűzifa, fa- és barnaszénbrikett
Ablaknyílás mérete mag x szél (mm)	250x320
Tűztér mérete szél x mély x mag (mm)	350x200x320
Nettó súly (kg)	84,5



Wamsler SE
3100 Salgótarján, Rákóczi út 53-55
www.wamsler.hu

WAMSLER®
since 1875