



- 9 kW
- Öntvény ajtók
- Duplafalú burkolat
- Öntvény rostély
- Samott-tűztér
- Füstcső csatlakozás felső/hátsó: 150 mm
- Mag x szél x mély: 1176x600x481 mm
- Folyamatos üzemre alkalmas
- Tüzelőanyag: tűzifa, fabrikett, barnaszén-brikett



Duplafalú burkolat



Tűzifa

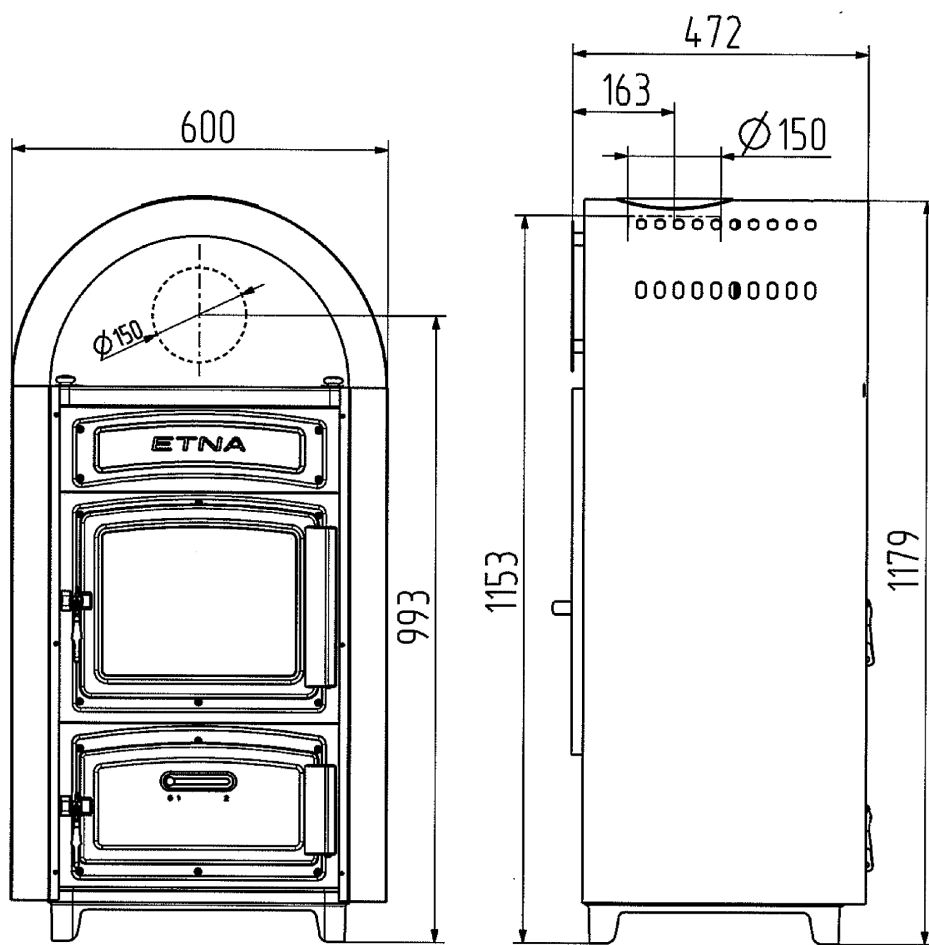


Tartós üzem



Barnaszén

Tanúsítvány	1.+2.Stufe 1.BImSchV, CE, 15aB-VG, VKF
Névleges teljesítmény (kW)	9
Min-max teljesítmény (kW)	3,7-9,6
Fűtőképesség (m ³)	200
Hátsó és felső füstcsonkkivezetés (mm)	150
Égégáz mennyiség (g/s)	8,6
Füstgáz hőmérséklet (C)	335
Huzatigény Pa	12
Méreték mag x szél x mély (mm)	1176x600x481
Tüzelőanyag	Tűzifa, fa- és barnaszénbrikett
Ablaknyílás mérete mag x szél (mm)	225x300
Tűztér mérete szél x mély x mag (mm)	375x280x410
Nettó súly (kg)	143



Wamsler SE
3100 Salgótarján, Rákóczi út 53-55
www.wamsler.hu

WAMSLER
SEIT 1875