



- 8 vagy 6 kW-os kivitel
- Duplafalú burkolat - szürke
- Kerámia burkolat
- Ablakmosó levegő
- Öntvény rostély, rostélyrázó
- Tüzelőanyag-váltó
- Vermiculite-tűztér
- Füstcső csatlakozás felső/hátsó: 150 mm
- Mag x szél x mély: 1236x860x655 mm
- Folyamatos üzemre alkalmas
- Tüzelőanyag: tüzifa, fabrikett, barnaszén-brikett



Airlogic



FirePlus



TripleAir



Hőtárolás



Ablakmosó levegő



Duplafalú burkolat



Tüzifa



Tartós üzem



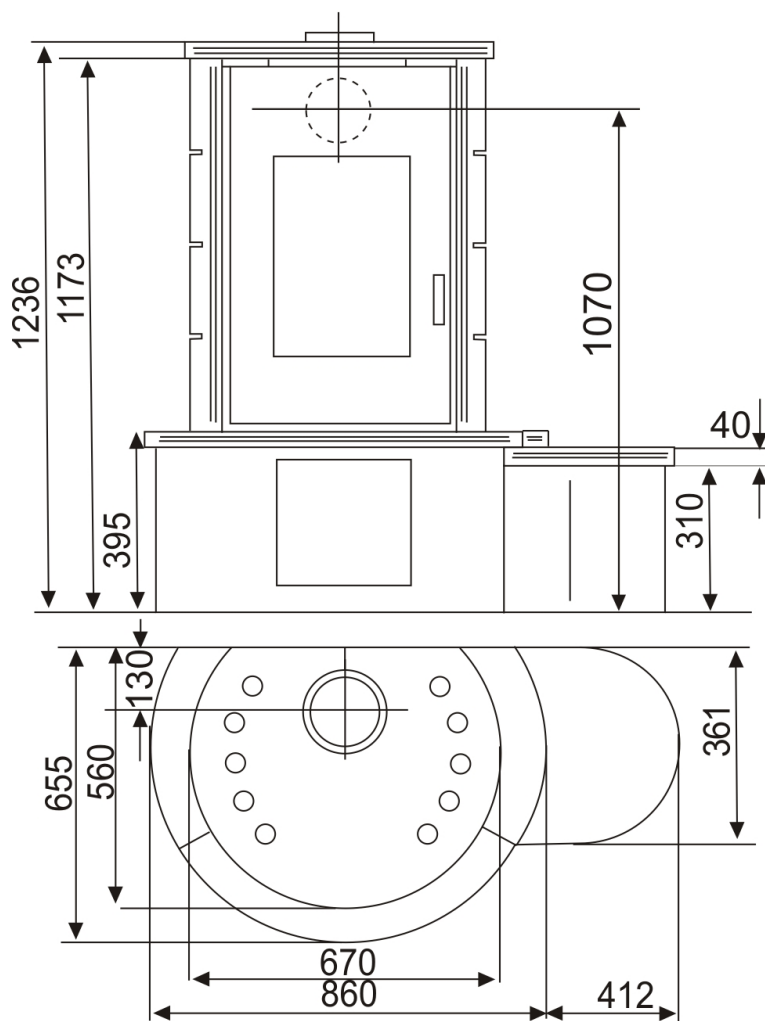
Barnaszén



6-8 kW

Tanúsítvány	1.+2.Stufe 1.BImSchV, CE, 15aB-VG, VKF
Névleges teljesítmény (kW)	8 vagy 6
Min-max teljesítmény (kW)	4,0-8,3 vagy 3,0-6,3
Fűtőképesség (m3)	182 vagy 116
Hátsó és felső füstcsonkkivezetés (mm)	150
Égégáz mennyiség (g/s)	7,9 vagy 6,2
Füstgáz hőmérséklet (C)	295/268
Huzatigény Pa	12
Méreték mag x szél x mély (mm)	1236x860x655
Tüzelőanyag	Tüzifa, fa- és barnaszénbrikett
Ablaknyílás mérete mag x szél (mm)	430x340
Tűztér mérete szél x mély x mag (mm)	370x250x420
Nettó súly (kg)	184,5

# Rona keramik



**Wamsler SE**  
3100 Salgótarján, Rákóczi út 53-55  
[www.wamsler.hu](http://www.wamsler.hu)

**WAMSLER**  
SINCE 1875