



- 8 kW
- Duplafalú burkolat - szürke
- Naturkő fedlap
- Ablakmosó levegő
- Öntvény rostély, rostélyrázó
- Tüzelőanyag-váltó
- Vermiculite-tűztér
- Füstcső csatlakozás felső/hátsó: 150 mm
- Mag x szél x mély: 1099x550x400 mm
- Folyamatos üzemre alkalmas
- Tüzelőanyag: tűzifa, fabrikett, barnaszén-brikett



Airlogic



FirePlus



TripleAir



Ablakmosó levegő



Duplafalú burkolat



Tűzifa

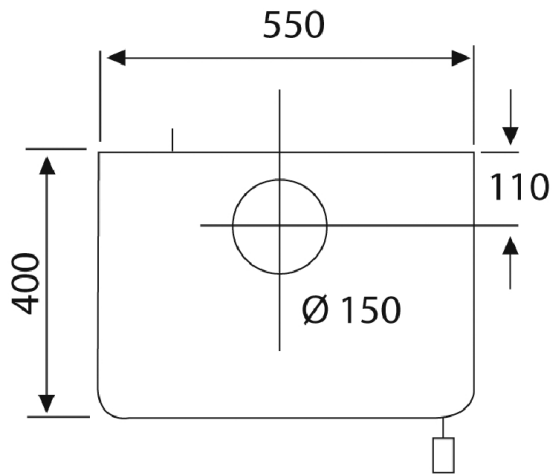
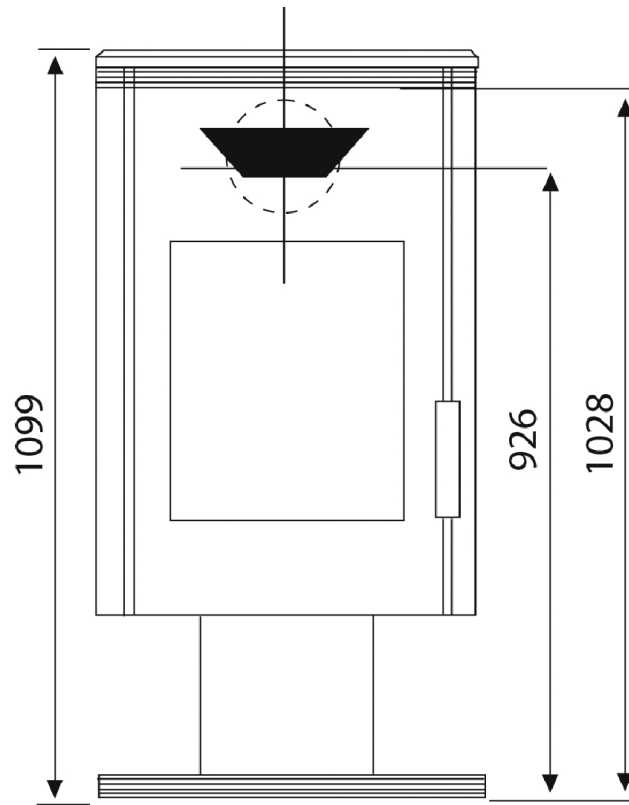


Tartós üzem



Barnaszén

Tanúsítvány	1.+2.Stufe 1.BImSchV, CE, 15aB-VG, VKF
Névleges teljesítmény (kW)	8
Min-max teljesítmény (kW)	4,0-8,1
Fűtőképesség (m ³)	182
Hátsó és felső füstcsonkkivezetés (mm)	150
Égésgáz mennyiség (g/s)	7,7
Füstgáz hőmérséklet (C)	302
Huzatigény Pa	12
Méreték mag x szél x mély (mm)	1099x550x400
Tüzelőanyag	Tűzifa, fa- és barnaszénbrikett
Ablaknyílás mérete mag x szél (mm)	430x340
Tűztér mérete szél x mély x mag (mm)	370x250x420
Nettó súly (kg)	120



Wamsler SE
3100 Salgótarján, Rákóczi út 53-55
www.wamsler.hu