



- 8 kW
- Automata levegőszabályozás
- Külső levegő csatlakozás
- Kétpontos ajtózáras
- Sarok-kivitel
- Naturkő burkolat
- Ablakmosó levegő
- Öntvény rostély
- Vermiculite-tűztér
- Füstcső csatlakozás felső/hátsó: 150 mm
- Mag x szél x mély: 1232x622x524 mm
- Tüzelőanyag: tűzifa, fabrikett, barnaszén-brikett



Külső levegő



Automatika



Airlogic



FirePlus



TripleAir



Hőtárolás



Ablakmosó levegő



Duplafalú burkolat



Tűzifa



Tartós üzem

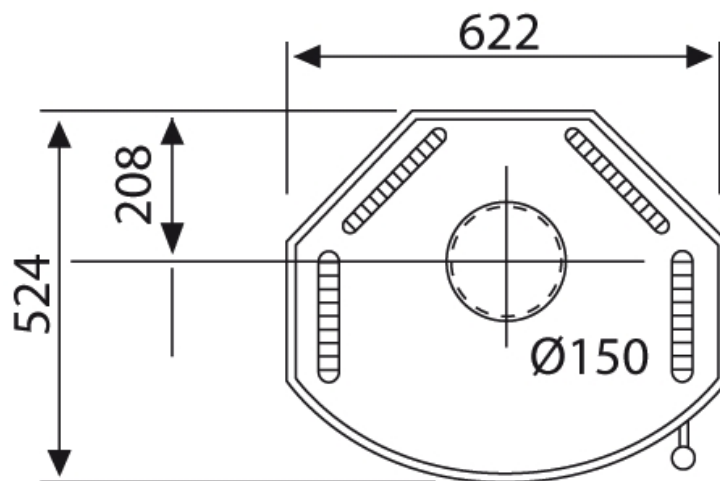
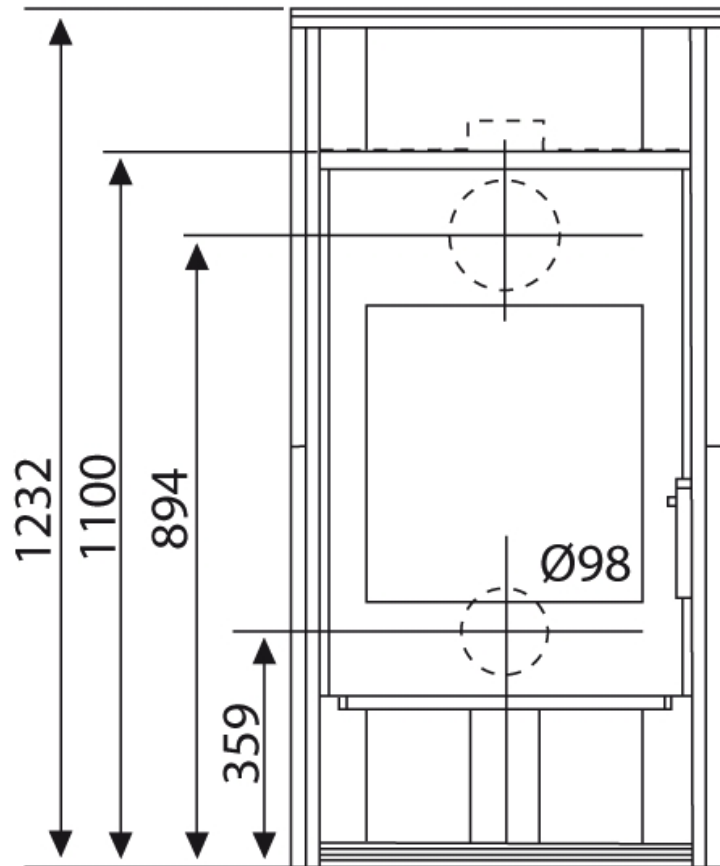


Barnaszén



Sarok kivitel

Tanúsítvány	1.+2.Stufe 1.BImSchV, CE, 15aB-VG, VKF
Névleges teljesítmény (kW)	8
Min-max teljesítmény (kW)	4,0-8,2
Fűtőképesség (m3)	182
Hátsó és felső füstcsonkkivezetés (mm)	150
Égégáz mennyiség (g/s)	7,6
Füstgáz hőmérséklet (C)	260
Huzatigény Pa	12
Méreték mag x szél x mély (mm)	1232x622x524
Tüzelőanyag	Tűzifa, fa- és barnaszénbrikett
Ablaknyílás mérete mag x szél (mm)	420x400
Tűztér mérete szél x mély x mag (mm)	430x240x450
Nettó súly (kg)	180



Wamsler SE
 3100 Salgótarján, Rákóczi út 53-55
www.wamsler.hu