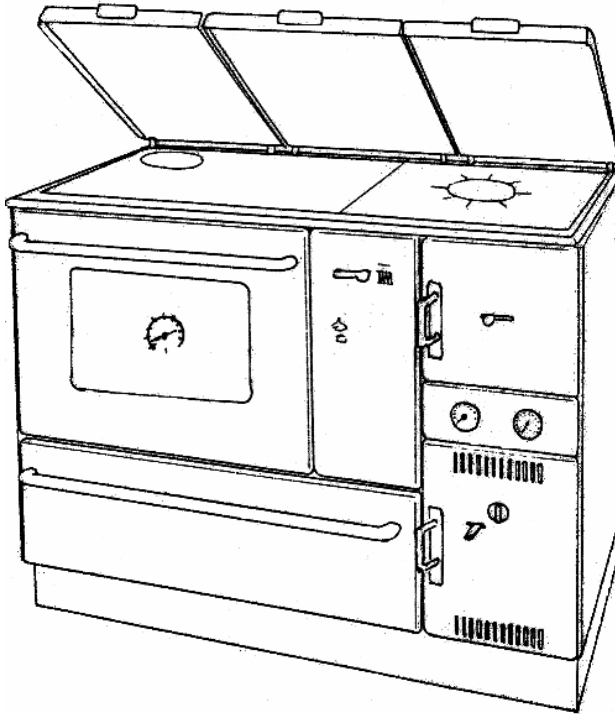


## K178 tűzhelykazán

Kiegészítés a K148 tűzhelykazán  
kezelési- és üzembe helyezési utasításához

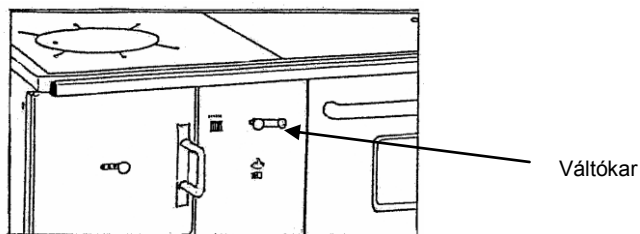


**Wamsler S. E.**

3100 Salgótarján, Rákóczi út 53-55.

Tel.: 32/411-833, Fax: 32/314-777

[www.wamsler.eu](http://www.wamsler.eu)



### Fűtési teljesítmény – adatok

Az Ön készüléke maximális teljesítménynél 19 kW teljesítményt ad a vízdali fűtésre, és DIN EN 12815 szabvány alapján került bemérésre. Ezen kívül a tűzhely közvetlen hő leadással is fűti a felállítási helyiséget. Ez kb. 8 kW-nak felel meg a tüzelőanyagtól és a díztető helyzetétől függően. A következő táblázat tűzhelyének teljesítményét mutatja normál körülmények között alsó rostélyhelyzetben:

	tüzelő- anyag	hő- mérséklet- szabályzó	töltési mennyiség kg	égés idő- tartama	vízdali teljesít- mény kW	hő leadás a helyiségen belül kW
névleges hőtel- jesítmény	szén	3	7,5	1,5 óra	14	6
	fa		8,5	1 óra	19	68

### Rövid utasítások

	begyűjtásnál	fűtésnél	főzésnél	sütésnél
központi szabályzó	I	II	télen II vagy III nyáron I	III
váltókar	sütés	fűtés	télen: fűtés nyáron: sütés	sütés
másodlagos levegő- szabályzó	ZU	AUF szénél Zu tartós égésnél	ZU	ZU
hőmérséklet szabályzó	3-as állás	igény szerint	3-as állás	igény szerint

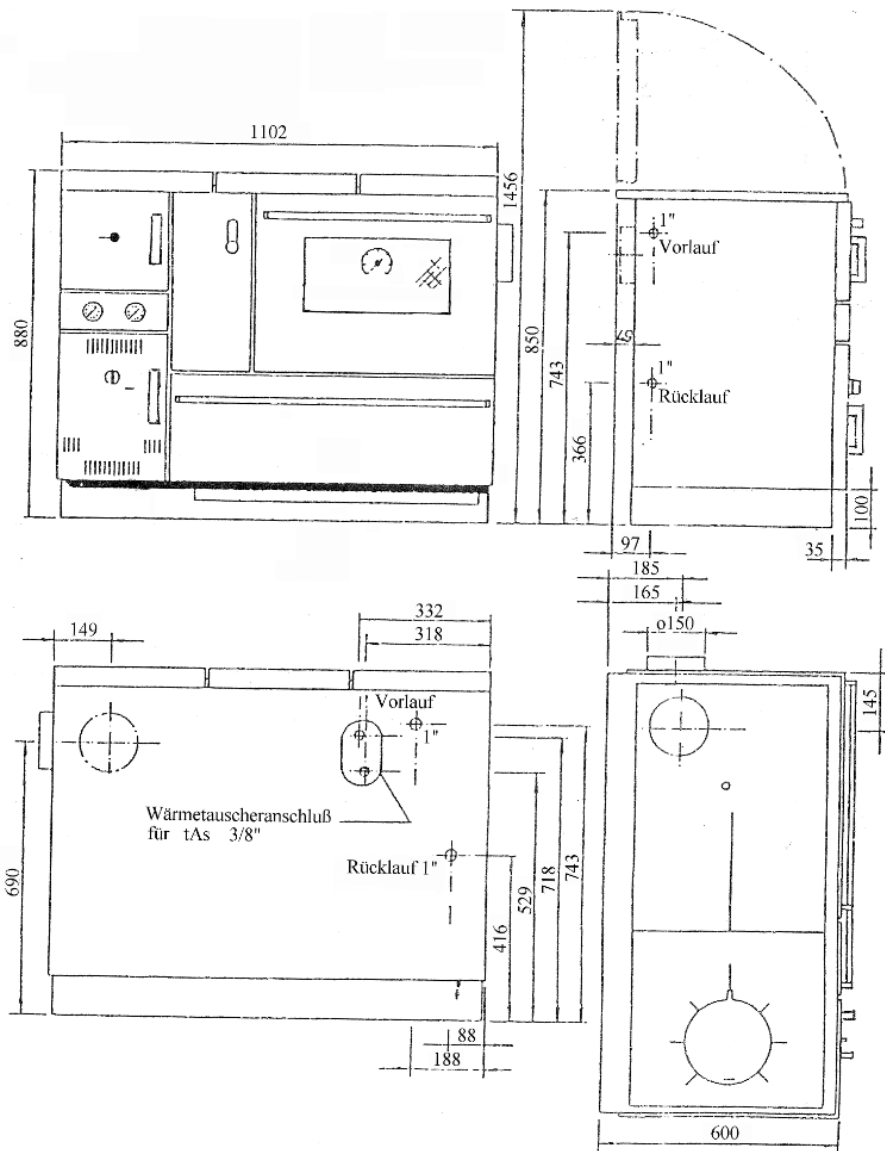
**Tél:** alsó rostélyállás

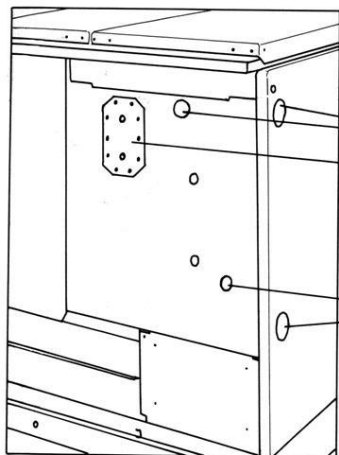
**Nyár:** felső rostélyállás

## Méretek, teljesítmény adatok, füstgáz értékek

készülék típusa	K178
CE	igen
külső méretek (szélesség x magasság x mélység) dísztető nélkül	- lásd méretezett rajz, 24. oldal
magasság nyitott dísztetővel	
magasság zárt dísztetővel	
tűztér (szélesség x magasság)	280 x 421 mm
tűztér magassága min/max.	280 / 470 mm
tűzhelylap mérete	1045 x 492
tűztér nyílása (szélesség x magasság)	180 x 200 mm
sütő mérete (szélesség x magasság x mélység)	460 x 360 x 420 mm
előremenő és visszamenő csatlakozás	hátral és oldalt egyenként 1"
füstcső csatlakozás	Ø 150 mm
víztartály vízbefogadó képessége	23 l
üzemi nyomás max.	2,5 bar
víztartály nyomásvesztése vízdalon 0,85 m <sup>3</sup> /h átfolyási mennyiség esetén:	500 Pa
1,7 m <sup>3</sup> /h átfolyási mennyiség esetén:	900 Pa
szükséges szállító nyomás névleges teljesítménynél	14 Pa
égéstermék hőmérséklete a füstcsőcsonknál (fa)	234 °C
égéstermék hőmérséklete a füstcsőcsonknál (barnaszén)	186 °C
égéstermék tömegáramlása (fa)	36,9 g/másodperc
égéstermék tömegáramlása (barnaszén)	36,3 g/másodperc
fűtési teljesítmény fával kedvező / kevésbé kedvező / kedvezőtlen felállítási helyiségben fűtési feltételek a DIN 18 893 2. táblázat alapján tartós tüzelés esetében időleges fűtés esetében	165 / 95 / 65 m <sup>3</sup> 180 / 105 / 72 m <sup>3</sup>
előremenő hőmérséklet 1/2/3 szabályozási fokozat	45 / 60 / 80 °C
súly bruttó/nettó	295 / 2615 kg

# K178 méretei





- előremenő (meleg víz) csatlakozás
- biztonsági hőcserélő (külön tartozék)
- visszatérő (hideg víz) csatlakozás



### Megfelelőségi nyilatkozat



**Gyártó:** Wamsler S. E., 3100 Salgótarján, Rákóczi út 53-55.

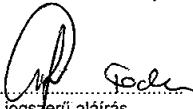
**Termékmegnevezés:** Szilárd tüzelésű tűzhely

**Típus:** K178

A megnevezett termékek a következő európai irányelveknek felelnek meg:  
**89/106 EG építőipari termékekre vonatkozó irányvonal**

A megnevezett termékek azonosságát a fenti irányelvekkel a következő szabványok betartása bizonyítja: **EN 12815: 2005**

Salgótarján, 2008. április 1.

  
.....  
jogszerű aláírás

Ez a nyilatkozat a fenti irányelveknek való megfelelést igazolja, nem biztosíték a tulajdonságokra. A kiállított termékdokumentációk biztonsági előírásait be kell tartani. A fenti készülékek harmadik személy által történő módosításával a nyilatkozat érvényét veszti.